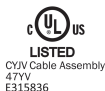
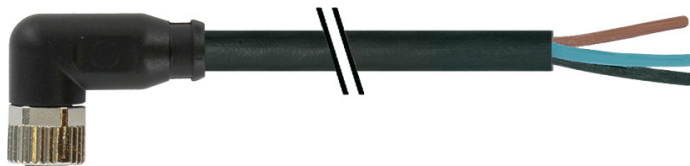


Auf einen Blick

- M8, Buchse, A-kodiert, 3-polig; PUR, 300 cm, freies Kabelende
- Geeignet für Schleppkette, Robotik ± 180 °/m
- Kopf A: IP65, IP66K, IP67
- Kabel: Gute Resistenz gegen Chemikalien, Flammen und Öle
- Halogenfrei



Technische Daten

Seite A		Kabel	
Kopf A: Anschluss	M8	Längentoleranz	+ 10 cm
Kopf A: Winkel Kabelabgang	90°	Leitungslänge	300 cm
Kopf A: Geschlecht	Weiblich	Zulässige Beschleunigung	max. 10 m/s ²
Kopf A: Kodierung	A	AWG	24
Kopf A: Polzahl	3	Biegeradius (ortsfeste Verlegung)	min. 5 × Außendurchmesser
Kopf A: LED	Nein	Torsionsgeschwindigkeit	max. 35 Zyklen/min
Kopf A: Sechskantschlüsselweite	SW9	Biegeradius (flexibler Einsatz)	min. 10 × Außendurchmesser
Kopf A: Anzugsdrehmoment	0,4 Nm	Leitungstyp	3
Kopf A: Rändelschraube Material	Zinkdruckguss, vernickelt	Leitungsgewicht	ca. 26,4 g/m
Kopf A: Griffkörper Farbe	Schwarz	Leiteraufbau	32 × 0,1 mm
Kopf A: Dichtung Material	FKM	Leitungsdurchmesser	4,1 mm ± 5%
Beschriftungstülle Seite A	Ja	Kabelleiter: Material	Kupfer, blank
Seite B		Mantel: Material	PUR
Kopf B: Anschluss	Offenes Kabelende	Aderisolierung: Material	PP
Beschriftungstülle Seite B	Ja	Biegezyklen	ca. 10000000 Zyklen
Leitungen		Nennspannung	300 V
Leitungslänge	300 cm	Torsionszyklen	ca. 2000000 Zyklen
Längentoleranz	+ 10 cm	Paarverseilung	Nein
Abmantellänge	20 mm	Einzeldraht Durchmesser	0,1 mm
Schirmung	Nein	Leitung: Prüfspannung	2,5 kV
Leiteraufbau	32 × 0,1 mm	Torsionsbeanspruchung in °	± 180
AWG	24	Gesamtverseilung	3 Adern verseilt
Mantel: Material	PUR	Zulässige Verfahrgeschwindigkeit	max. 3 m/s
Mantel: Farbe	Schwarz	Zulässiger Verfahrweg (horizontal)	max. 10 m
Leitungsdurchmesser	4,1 mm ± 5%	Aderquerschnitt	0,25 mm ²
Aderquerschnitt	0,25 mm ²	Adernbearbeitung	Nein
Kabel		Aderdurchmesser inkl. Isolierung	1,25 mm ± 5%
Leitung: Umgebungstemperatur (in Bewegung)	- 25 ... + 80 °C	Mantel: Farbe	Schwarz
Leitung: Umgebungstemperatur (ruhender Zustand)	- 40 ... + 80 °C	Elektrische Daten	
Betriebsspannung (UL)	30 V AC/DC	Betriebsspannung	max. 50 V AC / 60 V DC
Schirmung	Nein	Betriebsspannung (UL)	30 V AC/DC
Biegeradius (statisch)	20,5 mm	Nennspannung	300 V
Adernzahl	3	Durchgangswiderstand	max. 30 mOhm
Adernzahl mit Querschnitt	3x0,25	Strombelastbarkeit je Kontakt	max. 4 A

2024-05-22 Angegebene Produkteigenschaften und technische Daten stellen keine Garantieerklärung dar. Technische Änderungen vorbehalten.

Technische Daten

Mechanische Daten

Kopf A: Schutzklasse	IP65, IP66K, IP67
Biegeradius (flexibler Einsatz)	min. 10 × Außendurchmesser
Biegeradius (ortsfeste Verlegung)	min. 5 × Außendurchmesser
Biegezyklen	ca. 10000000 Zyklen
Torsionsgeschwindigkeit	max. 35 Zyklen/min
Torsionsbeanspruchung in °	± 180 °/m
Torsionszyklen	ca. 2000000 Zyklen
Zulässige Beschleunigung	max. 10 m/s ²
Zulässige Verfahrensgeschwindigkeit	max. 3 m/s

Umgebungsbedingungen

Umgebungstemperatur (in Bewegung)	- 25 ...+ 80 °C
Umgebungstemperatur (ruhender Zustand)	- 25 ...+ 80 °C
Leitung: Umgebungstemperatur (ruhender Zustand)	- 40 ...+ 80 °C

Umgebungsbedingungen

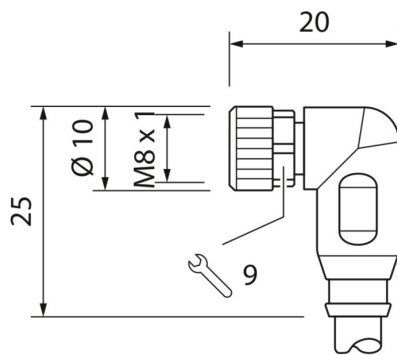
Schleppkettenfähig	Ja
Kopf A: Chemische Beständigkeit	Keine
Kopf A: Flammwidrigkeit	HB (UL 94)
Kopf A: Öl-Beständigkeit	ASTM 1 Öl, Mineralöle, beschränkt gegen Hydrauliköle
Kopf A: Säure- und laugenbeständig	Nein
Kopf A: Verschmutzungsgrad	3
Leitung: Chemische Beständigkeit	Gut (DIN EN 60811-404)
Leitung: Flammwidrigkeit	Konform UL 1581 §1090 (H), CSA FT2, IEC 60332-2-2
Leitung: Ölbeständigkeit	Gut (DIN EN 60811-404)
Leitung: Silikonfrei	Ja

Kaufmännische Daten

eclass	27060311
--------	----------

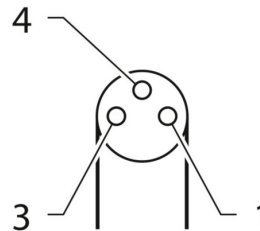
Seite A

Technische Zeichnung



Seite A

Kodierung

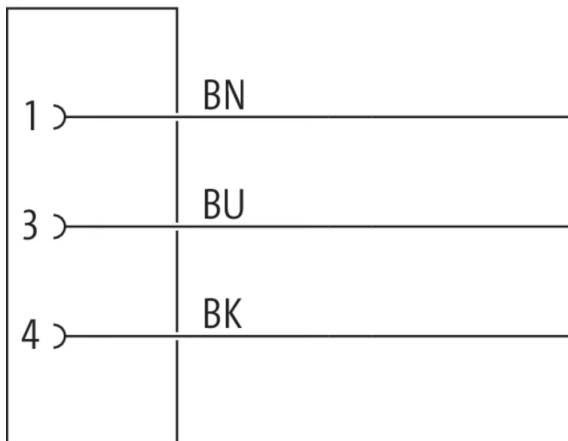


Seite B

Technische Zeichnung



Anschlussbild



Masszeichnung

