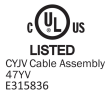
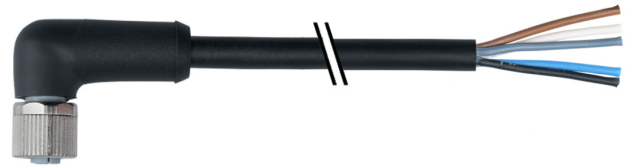


**Auf einen Blick**

- M12, Buchse, L-kodiert, 5-polig; PUR, 2000 cm, freies Kabelende
- Geeignet für Schleppkette, Robotik  $\pm 180$  °/m
- Kopf A: IP65, IP67
- Kabel: Gute Resistenz gegen Chemikalien, Flammen und Öle
- Halogenfrei


**Technische Daten**

Seite A		Kabel	
Kopf A: Anschluss	M12	Leitungslänge	2000 cm
Kopf A: Winkel Kabelabgang	90°	Zulässige Beschleunigung	max. 5 m/s <sup>2</sup>
Kopf A: Geschlecht	Weiblich	AWG	16
Kopf A: Kodierung	L	Biegeradius (ortsfeste Verlegung)	min. 7,5 × Außendurchmesser
Kopf A: Polzahl	5	Torsionsgeschwindigkeit	max. 35 Zyklen/min
Kopf A: LED	Nein	Biegeradius (flexibler Einsatz)	min. 10 × Außendurchmesser
Kopf A: Sechskantschlüsselweite	SW17	Leitungstyp	3
Kopf A: Anzugsdrehmoment	0,6 Nm	Leitungsgewicht	ca. 129,8 g/m
Kopf A: Rändelschraube Material	Zinkdruckguss, vernickelt	Leiteraufbau	84 × 0,15 mm
Kopf A: Griffkörper Farbe	Schwarz	Leitungsdurchmesser	8,7 mm $\pm$ 5%
Kopf A: Dichtung Material	FKM	Kabelleiter: Material	Kupfer, blank
Beschriftungstülle Seite A	Ja	Mantel: Material	PUR
<b>Seite B</b>		Aderisolierung: Material	PP
Kopf B: Anschluss	Offenes Kabelende	Biegezyklen	ca. 5000000 Zyklen
Beschriftungstülle Seite B	Ja	Nennspannung	1000 V AC
<b>Leitungen</b>		Torsionszyklen	ca. 2000000 Zyklen
Leitungslänge	2000 cm	Paarverseilung	Nein
Längentoleranz	$\pm$ 30 cm	Einzeldraht Durchmesser	0,15 mm
Abmantellänge	100 mm	Leitung: Prüfspannung	10 kV
Schirmung	Nein	Torsionsbeanspruchung in °	$\pm 180$ °/m
Leiteraufbau	84 × 0,15 mm	Gesamtverseilung	5 Adern um Kernfüller verseilt
AWG	16	Zulässige Verfahrgeschwindigkeit	max. 3,3 m/s
Mantel: Material	PUR	Zulässiger Verfahrweg (horizontal)	max. 5 m
Mantel: Farbe	Schwarz	Aderquerschnitt	1,5 mm <sup>2</sup>
Leitungsdurchmesser	8,7 mm $\pm$ 5%	Adern Bearbeitung	Nein
Aderquerschnitt	1,5 mm <sup>2</sup>	Aderdurchmesser inkl. Isolierung	2,3 mm $\pm$ 5%
<b>Kabel</b>		Mantel: Farbe	Schwarz
Leitung: Umgebungstemperatur (in Bewegung)	- 20 ... + 80 °C	<b>Elektrische Daten</b>	
Leitung: Umgebungstemperatur (ruhender Zustand)	- 50 ... + 80 °C	Betriebsspannung	max. 63 V DC
Schirmung	Nein	Nennspannung	1000 V AC
Biegeradius (statisch)	65,25 mm	Durchgangswiderstand	max. 30 mOhm
Adernzahl	5	Strombelastbarkeit je Kontakt	max. 12 A
Adernzahl mit Querschnitt	5x1,5	<b>Mechanische Daten</b>	
Längentoleranz	$\pm$ 30 cm	Kopf A: Schutzklasse	IP65, IP67

**Technische Daten**

**Mechanische Daten**

Biegeradius (flexibler Einsatz)	min. 10 × Außendurchmesser
Biegeradius (ortsfeste Verlegung)	min. 7,5 × Außendurchmesser
Biegezyklen	ca. 5000000 Zyklen
Torsionsgeschwindigkeit	max. 35 Zyklen/min
Torsionsbeanspruchung in °	± 180 °/m
Torsionszyklen	ca. 2000000 Zyklen
Zulässige Beschleunigung	max. 5 m/s <sup>2</sup>
Zulässige Verfahrensgeschwindigkeit	max. 3,3 m/s

**Umgebungsbedingungen**

Umgebungstemperatur (in Bewegung)	- 20 ...+ 80 °C
Umgebungstemperatur (ruhender Zustand)	- 25 ...+ 80 °C
Leitung: Umgebungstemperatur (ruhender Zustand)	- 50 ...+ 80 °C

**Umgebungsbedingungen**

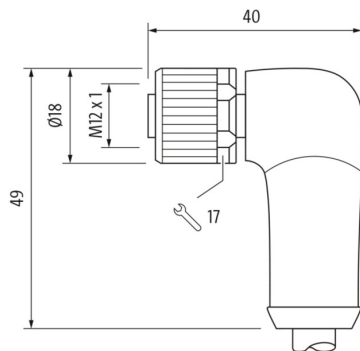
Schleppkettenfähig	Ja
Kopf A: Chemische Beständigkeit	Keine
Kopf A: Flammwidrigkeit	V-2 (UL 94)
Kopf A: Säure- und laugenbeständig	Nein
Kopf A: Verschmutzungsgrad	3
Leitung: Chemische Beständigkeit	Gut (DIN EN 60811-404)
Leitung: Flammwidrigkeit	Konform UL 1581 VW-1, CSA FT1, IEC 60332-1, IEC 60332-2-2
Leitung: Ölbeständigkeit	Gut (DIN EN 60811-404)
Leitung: Silikonfrei	Ja

**Kaufmännische Daten**

eclass	27060311
--------	----------

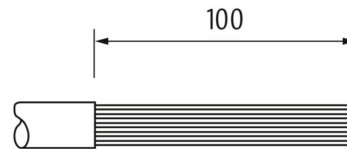
**Seite A**

**Technische Zeichnung**

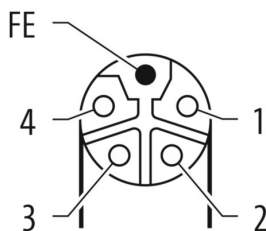


**Seite B**

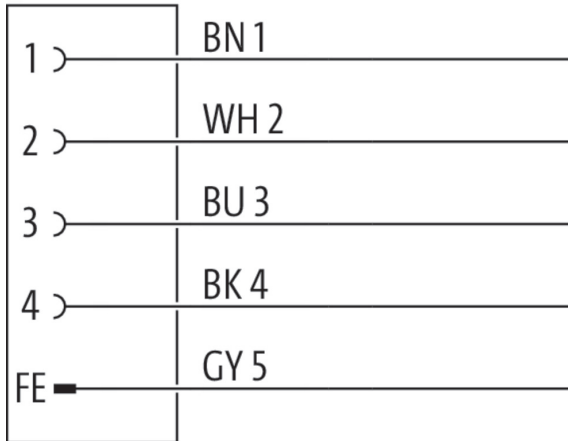
**Technische Zeichnung**



**Kodierung**



**Anschlussbild**



**Masszeichnung**

