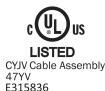
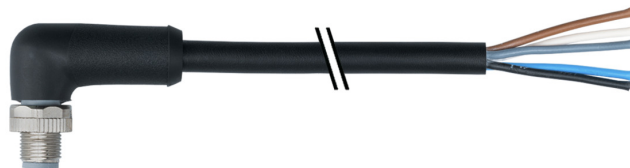


Auf einen Blick

- M12, Stecker, L-kodiert, 5-polig; PUR, 2500 cm, freies Kabelende
- Geeignet für Schleppkette, Robotik ± 180 °/m
- Kopf A: IP65, IP67
- Kabel: Gute Resistenz gegen Chemikalien, Flammen und Öle
- Halogenfrei



Technische Daten

Seite A

Kopf A: Anschluss	M12
Kopf A: Winkel Kabelabgang	90°
Kopf A: Geschlecht	Männlich
Kopf A: Kodierung	L
Kopf A: Polzahl	5
Kopf A: LED	Nein
Kopf A: Sechskantschlüsselweite	SW17
Kopf A: Anzugsdrehmoment	0,6 Nm
Kopf A: Rändelschraube Material	Zinkdruckguss, vernickelt
Kopf A: Griffkörper Farbe	Schwarz
Beschriftungstülle Seite A	Ja

Seite B

Kopf B: Anschluss	Offenes Kabelende
Beschriftungstülle Seite B	Ja

Leitungen

Leitungslänge	2500 cm
Längentoleranz	$\pm 37,5$ cm
Abmantellänge	100 mm
Schirmung	Nein
Leiteraufbau	84 \times 0,15 mm
AWG	16
Mantel: Material	PUR
Mantel: Farbe	Schwarz
Leitungsdurchmesser	8,7 mm \pm 5%
Aderquerschnitt	1,5 mm ²

Kabel

Leitung: Umgebungstemperatur (in Bewegung)	- 20 ...+ 80 °C
Leitung: Umgebungstemperatur (ruhender Zustand)	- 50 ...+ 80 °C
Schirmung	Nein
Biegeradius (statisch)	65,25 mm
Adernzahl	5
Adernzahl mit Querschnitt	5x1,5
Längentoleranz	$\pm 37,5$ cm
Leitungslänge	2500 cm

Kabel

Zulässige Beschleunigung	max. 5 m/s ²
AWG	16
Biegeradius (ortsfeste Verlegung)	min. 7,5 \times Außendurchmesser
Torsionsgeschwindigkeit	max. 35 Zyklen/min
Biegeradius (flexibler Einsatz)	min. 10 \times Außendurchmesser
Leitungstyp	3
Leitungsgewicht	ca. 129,8 g/m
Leiteraufbau	84 \times 0,15 mm
Leitungsdurchmesser	8,7 mm \pm 5%
Kabelleiter: Material	Kupfer, blank
Mantel: Material	PUR
Aderisolierung: Material	PP
Biegezyklen	ca. 5000000 Zyklen
Nennspannung	1000 V AC
Torsionszyklen	ca. 2000000 Zyklen
Paarverseilung	Nein
Einzeldraht Durchmesser	0,15 mm
Leitung: Prüfspannung	10 kV
Torsionsbeanspruchung in °	± 180 °/m
Gesamtverseilung	5 Adern um Kernfüller verseilt
Zulässige Verfahrengeschwindigkeit	max. 3,3 m/s
Zulässiger Verfahrenweg (horizontal)	max. 5 m
Aderquerschnitt	1,5 mm ²
Adern Bearbeitung	Nein
Aderdurchmesser inkl. Isolierung	2,3 mm \pm 5%
Mantel: Farbe	Schwarz
Elektrische Daten	
Betriebsspannung	max. 63 V DC
Nennspannung	1000 V AC
Durchgangswiderstand	max. 30 mOhm
Strombelastbarkeit je Kontakt	max. 12 A
Mechanische Daten	
Kopf A: Schutzklasse	IP65, IP67

2024-07-16 Angegebene Produkteigenschaften und technische Daten stellen keine Garantieerklärung dar. Technische Änderungen vorbehalten.

Technische Daten

Mechanische Daten

Biegeradius (flexibler Einsatz)	min. 10 × Außendurchmesser
Biegeradius (ortsfeste Verlegung)	min. 7,5 × Außendurchmesser
Biegezyklen	ca. 5000000 Zyklen
Torsionsgeschwindigkeit	max. 35 Zyklen/min
Torsionsbeanspruchung in °	± 180 °/m
Torsionszyklen	ca. 2000000 Zyklen
Zulässige Beschleunigung	max. 5 m/s ²
Zulässige Verfahrensgeschwindigkeit	max. 3,3 m/s

Umgebungsbedingungen

Umgebungstemperatur (in Bewegung)	- 20 ...+ 80 °C
Umgebungstemperatur (ruhender Zustand)	- 25 ...+ 80 °C
Leitung: Umgebungstemperatur (ruhender Zustand)	- 50 ...+ 80 °C

Umgebungsbedingungen

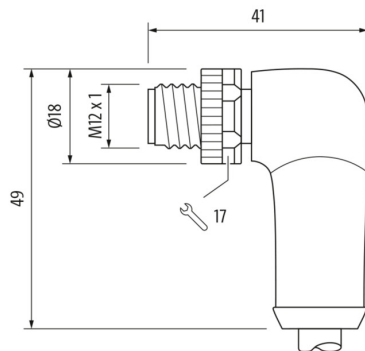
Schleppkettenfähig	Ja
Kopf A: Chemische Beständigkeit	Keine
Kopf A: Flammwidrigkeit	V-2 (UL 94)
Kopf A: Säure- und laugenbeständig	Nein
Kopf A: Verschmutzungsgrad	3
Leitung: Chemische Beständigkeit	Gut (DIN EN 60811-404)
Leitung: Flammwidrigkeit	Konform UL 1581 VW-1, CSA FT1, IEC 60332-1, IEC 60332-2-2
Leitung: Ölbeständigkeit	Gut (DIN EN 60811-404)
Leitung: Silikonfrei	Ja

Kaufmännische Daten

eclass	27060311
--------	----------

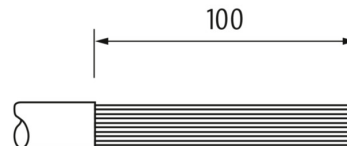
Seite A

Technische Zeichnung

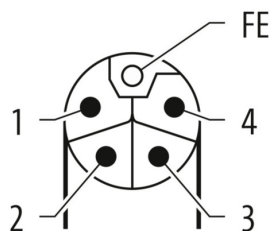


Seite B

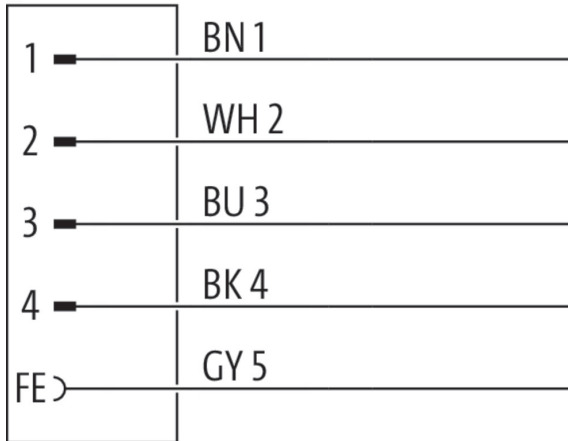
Technische Zeichnung



Kodierung



Anschlussbild



Masszeichnung

