

**Auf einen Blick**

- M12 Y-Adapterkabel zur Weiterführung von Inkrementalsignalen und paralleler Verwendung von IO-Link oder Schaltausgang
- Ermöglicht Condition Monitoring über IO-Link oder Schaltausgang
- Passend für lagerlose Drehgeber EB260



**Technische Daten**

**Seite A**

Kopf A: Anschluss	M12
Kopf A: Winkel Kabelabgang	0°
Kopf A: Geschlecht	Weiblich
Kopf A: Kodierung	A
Kopf A: Polzahl	8
Kopf A: Sechskantschlüsselweite	SW13
Kopf A: Anzugsdrehmoment	0,6 Nm
Kopf A: Griffkörper Farbe	Schwarz

**Seite B**

Kopf B: Anschluss	M12
Kopf B: Winkel Kabelabgang	0°
Kopf B: Geschlecht	Männlich
Kopf B: Kodierung	A
Kopf B: Polzahl	8
Kopf B: Sechskantschlüsselweite	SW13
Kopf B: Anzugsdrehmoment	0,6 Nm
Kopf B: Griffkörper Farbe	Schwarz
Kopf C: Anschluss	M12
Kopf C: Winkel Kabelabgang	0°
Kopf C: Geschlecht	Männlich
Kopf C: Kodierung	A
Kopf C: Polzahl	3
Kopf C: Sechskantschlüsselweite	SW13

**Seite B**

Kopf C: Anzugsdrehmoment	0,6 Nm
Kopf C: Griffkörper Farbe	Schwarz

**Leitungen**

Leitungslänge	300 mm
Längentoleranz	± 20 mm
Schirmung	Ja
AWG	24
Mantel: Material	PVC
Mantel: Farbe	Schwarz

**Kabel**

Schirmung	Ja
Längentoleranz	± 20 mm
Leitungslänge	300 mm
AWG	24
Mantel: Material	PVC
Mantel: Farbe	Schwarz

**Elektrische Daten**

Betriebsspannung	30 V AC/DC 0
Strombelastbarkeit je Kontakt	2 A

**Mechanische Daten**

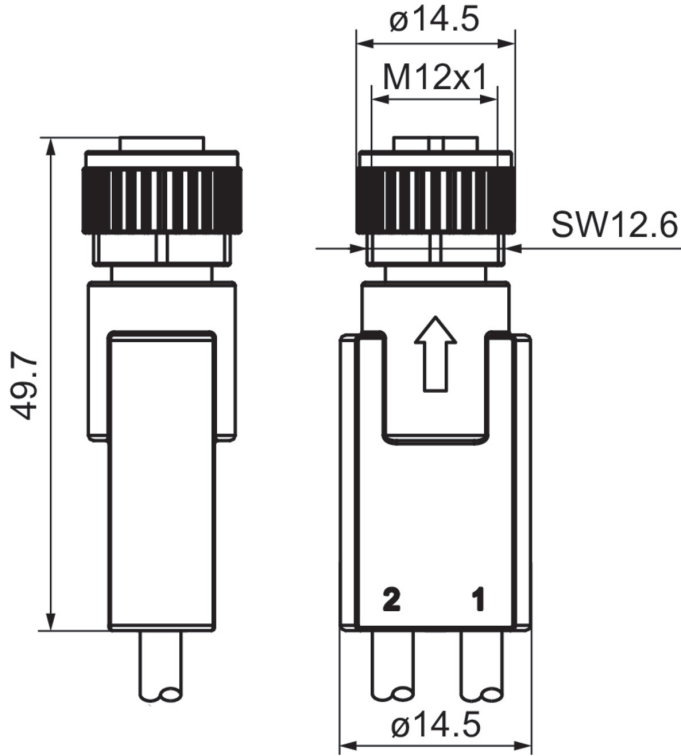
Kopf A: Schutzklasse	IP67
Kopf B: Schutzklasse	IP67
Kopf C: Schutzklasse	IP67

**Umgebungsbedingungen**

Umgebungstemperatur (in Bewegung)	- 25 ...+ 80 °C
Umgebungstemperatur (ruhender Zustand)	- 40 ...+ 80 °C

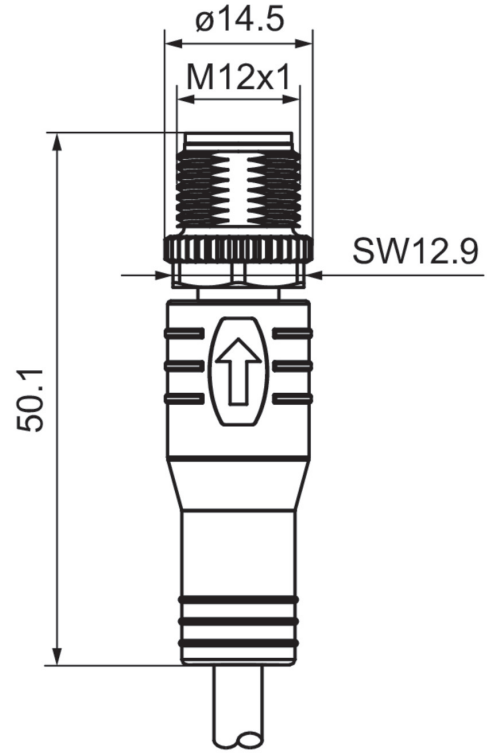
**Seite A**

**Technische Zeichnung**



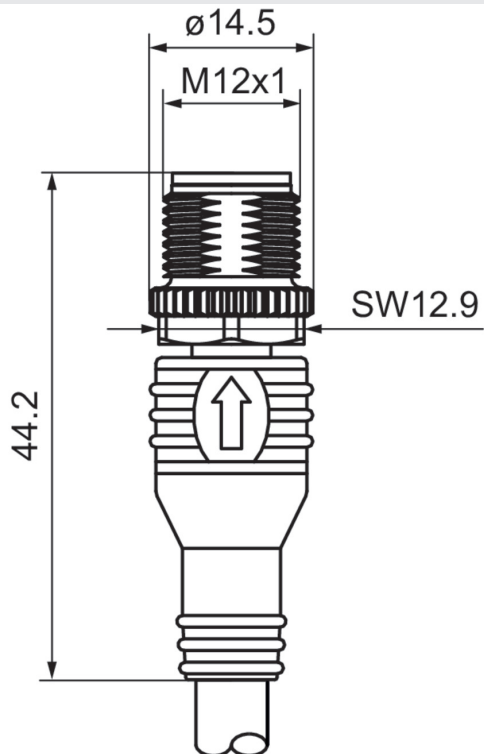
**Seite B**

**Technische Zeichnung**



**Seite B**

**Technische Zeichnung**



**Anschlussbild**

