

Auf einen Blick

- M12 Y-Adapter für EB260. Schleift M12.A8 durch und führt M12.A3 zur Verbindung an einen IO-Link Master heraus



Technische Daten

Seite A

Kopf A: Anschluss	M12
Kopf A: Winkel Kabelabgang	0°
Kopf A: Geschlecht	Weiblich
Kopf A: Kodierung	A
Kopf A: Polzahl	8
Kopf A: Sechskantschlüsselweite	SW13
Kopf A: Anzugsdrehmoment	0,6 Nm
Kopf A: Griffkörper Farbe	Schwarz

Seite B

Kopf B: Anschluss	M12
Kopf B: Winkel Kabelabgang	0°
Kopf B: Geschlecht	Männlich
Kopf B: Kodierung	A
Kopf B: Polzahl	8
Kopf B: Sechskantschlüsselweite	SW13
Kopf B: Anzugsdrehmoment	0,6 Nm
Kopf B: Griffkörper Farbe	Schwarz
Kopf C: Anschluss	M12
Kopf C: Winkel Kabelabgang	0°
Kopf C: Geschlecht	Männlich
Kopf C: Kodierung	A
Kopf C: Polzahl	3
Kopf C: Sechskantschlüsselweite	SW13

Seite B

Kopf C: Anzugsdrehmoment	0,6 Nm
Kopf C: Griffkörper Farbe	Schwarz

Leitungen

Leitungslänge	300 mm
Längentoleranz	± 20 mm
Schirmung	Ja
AWG	24
Mantel: Material	PVC
Mantel: Farbe	Schwarz

Kabel

Schirmung	Ja
Längentoleranz	± 20 mm
Leitungslänge	300 mm
AWG	24
Mantel: Material	PVC
Mantel: Farbe	Schwarz

Elektrische Daten

Betriebsspannung	30 V AC/DC 0
Strombelastbarkeit je Kontakt	2 A

Mechanische Daten

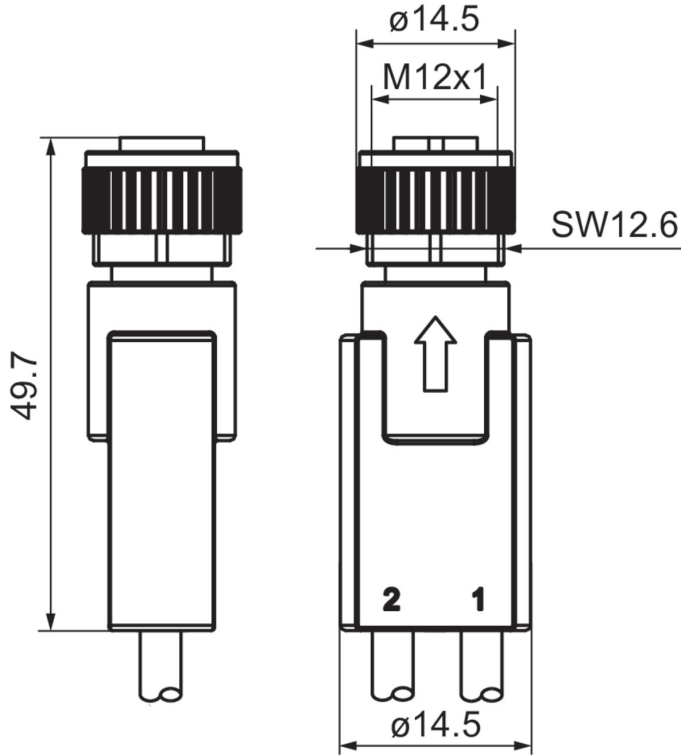
Kopf A: Schutzklasse	IP67
Kopf B: Schutzklasse	IP67
Kopf C: Schutzklasse	IP67

Umgebungsbedingungen

Umgebungstemperatur (in Bewegung)	- 25 ...+ 80 °C
Umgebungstemperatur (ruhender Zustand)	- 40 ...+ 80 °C

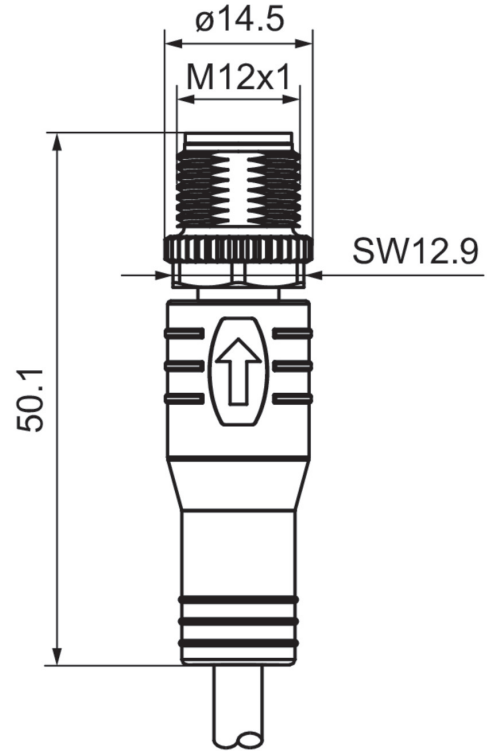
Seite A

Technische Zeichnung



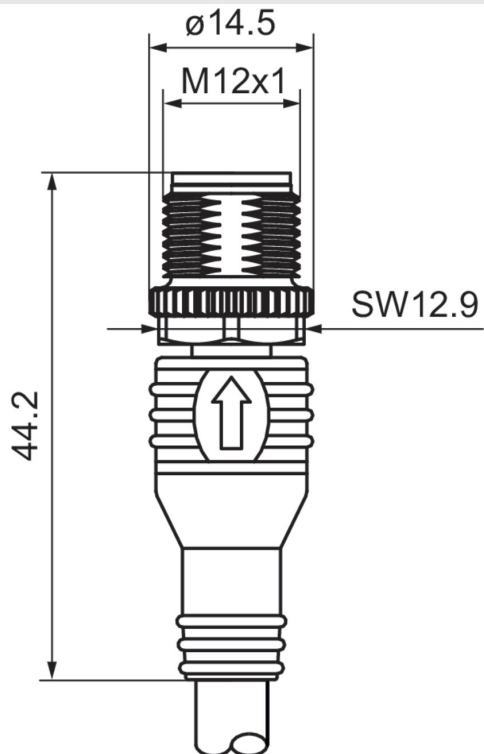
Seite B

Technische Zeichnung



Seite B

Technische Zeichnung



Anschlussbild

