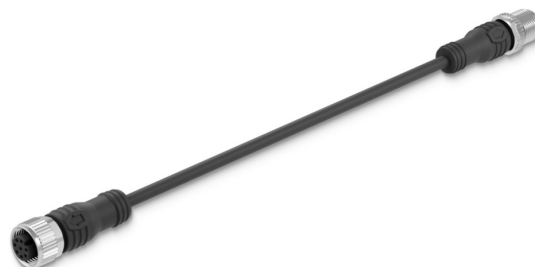


Vue d'ensemble

- Adaptateur M12 IO-Link pour EB200. Relie le connecteur M12.A8 de l'encodeur à un connecteur M12.A3 pour la connexion à tout maître IO-Link usuel.



Caractéristiques techniques

Side A

Head A: Connection	M12
Head A: Angle cable outlet	0°
Head A: Gender	Female
Head A: Coding	A
Head A: No. of poles	8
Head A: Width across flats	AF13
Head A: Tightening torque	0,6 Nm
Head A: Knurled nut material	Zinc-pressure die casting, surface Ni
Head A: Body color	Black

Side B

Head B: Connection	M12
Head B: Cable outlet to inlay	0°
Head B: Coding	A
Head B: No. of poles	3
Head B: Width across flats	AF13
Head B: Tightening torque	0,6 Nm
Head B: Knurled nut material	Zinc-pressure die casting, surface Ni
Head B: Body color	Black

Cables

Cable length	300 mm
Shielded	No
AWG	24

Cables

External sheath: Material	PVC
External sheath: Color	Black
Wire cross section	0,34 mm ²

Cable

Shielded	No
Number of wires	3
Number and diameter of wires	3x0,34
Cable length	300 mm
AWG	24

External sheath: Material	PVC
Paired stranding	No
Wire cross section	0,34 mm ²
External sheath: Color	Black

Données électriques

Operating voltage	30 V AC/DC 0
Operating current per contact	2 A

Données mécaniques

Head A: Degree of protection	IP67
------------------------------	------

Conditions ambiantes

Temperature range (mobile)	- 25 ...+ 80 °C
Temperature range (fixed)	- 40 ...+ 80 °C

Side A

Technical drawing

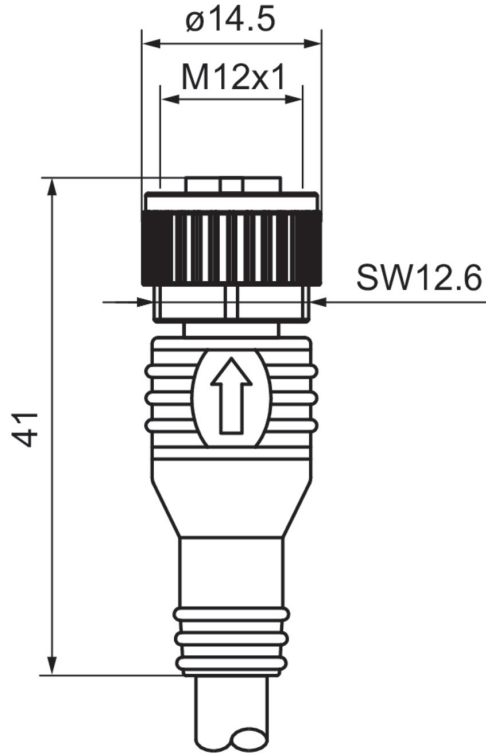
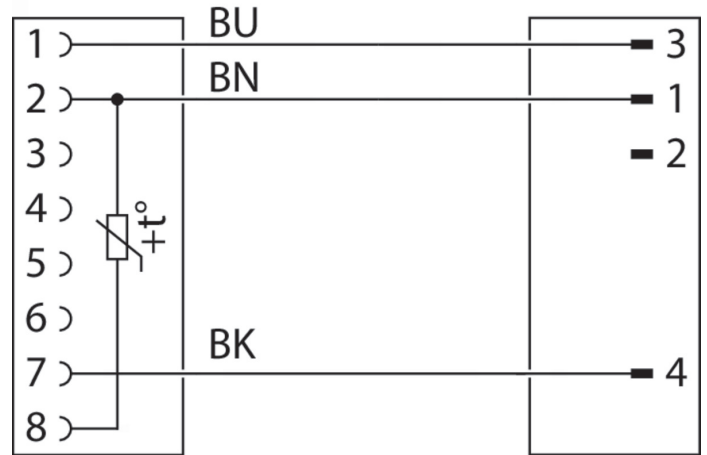


Schéma de raccordement



Side B

Technical drawing

