

Auf einen Blick

- M12, Buchse, A-kodiert, 8-polig; TPE-S, 2500 cm, geschirmt, freies Kabelende
- Geeignet für Schleppkette
- Kopf A: IP65, IP68, IP69K
- Halogenfrei



Technische Daten

Seite A

Kopf A: Anschluss	M12
Kopf A: Winkel Kabelabgang	90°
Kopf A: Geschlecht	Weiblich
Kopf A: Kodierung	A
Kopf A: Polzahl	8
Kopf A: LED	Nein
Kopf A: Sechskantschlüsselweite	SW14
Kopf A: Anzugsdrehmoment	0,6 Nm
Kopf A: Rändelschraube Material	Edelstahl (V4A)
Kopf A: Griffkörper Farbe	Blau
Kopf A: Dichtung Material	EPDM
Beschriftungstülle Seite A	Nein

Seite B

Kopf B: Anschluss	Offenes Kabelende
Beschriftungstülle Seite B	Nein

Leitungen

Leitungslänge	2500 cm
Längentoleranz	± 37,5 cm
Abmantellänge	60 mm
Schirmung	Ja
Leiteraufbau	32 × 0,1 mm
Mantel: Material	TPE-S
Mantel: Farbe	Blau
Leitungsdurchmesser	6,7 mm ± 5%
Aderquerschnitt	0,25 mm ²

Kabel

Mantel: Shorehärte	47 ± 5 D
Leitung: Umgebungstemperatur (in Bewegung)	- 20 ...+ 105 °C
Leitung: Umgebungstemperatur (ruhender Zustand)	- 40 ...+ 105 °C
Schirmung	Ja
Schirmung: Abdeckung	ca. 85 %
Biegeradius (statisch)	50,25 mm
Adernzahl	8
Adernzahl mit Querschnitt	8x0,25

Kabel

Längentoleranz	± 37,5 cm
Leitungslänge	2500 cm
Zulässige Beschleunigung	max. 2 m/s ²
Biegeradius (ortsfeste Verlegung)	min. 7,5 × Außendurchmesser
Biegeradius (flexibler Einsatz)	min. 10 × Außendurchmesser
Leitungsgewicht	ca. 66 g/m
Leiteraufbau	32 × 0,1 mm
Leitungsdurchmesser	6,7 mm ± 5%
Kabelleiter: Material	Kupfer, blank
Mantel: Material	TPE-S
Aderisolierung: Material	PP
Schirmung: Material	Kupfer, verzinkt
Biegezyklen	ca. 2000000 Zyklen
Nennspannung	300 V AC
Paarverseilung	Nein
Einzeldraht Durchmesser	0,1 mm
Leitung: Prüfspannung	3 kV
Gesamtverseilung	8 Adern um Kernfüller verseilt
Zulässige Verfahrengeschwindigkeit	max. 3,3 m/s
Zulässiger Fahrweg (horizontal)	max. 5 m
Aderquerschnitt	0,25 mm ²
Adern Bearbeitung	Nein
Aderdurchmesser inkl. Isolierung	1,25 mm ± 5%
Mantel: Farbe	Blau

Elektrische Daten

Betriebsspannung	max. 30 V AC/DC
Nennspannung	300 V AC
Durchgangswiderstand	max. 30 mOhm
Strombelastbarkeit je Kontakt	max. 2 A

Mechanische Daten

Kopf A: Schutzklasse	IP65, IP68, IP69K
Biegeradius (flexibler Einsatz)	min. 10 × Außendurchmesser
Biegeradius (ortsfeste Verlegung)	min. 7,5 × Außendurchmesser

Technische Daten

Mechanische Daten

Biegezyklen	ca. 2000000 Zyklen
Zulässige Beschleunigung	max. 2 m/s ²
Zulässige Verfahrgeschwindigkeit	max. 3,3 m/s

Umgebungsbedingungen

Umgebungstemperatur (in Bewegung)	- 20 ...+ 105 °C
Umgebungstemperatur (ruhender Zustand)	- 40 ...+ 105 °C
Leitung: Umgebungstemperatur (ruhender Zustand)	- 40 ...+ 105 °C
Schleppkettenfähig	Ja
Kopf A: Chemische Beständigkeit	Chemikalienbeständigkeit nach ECOLAB geprüft. Beim Einsatz anderer Medien ist die Materialbeständigkeit applikationsbezogen zu prüfen.

Umgebungsbedingungen

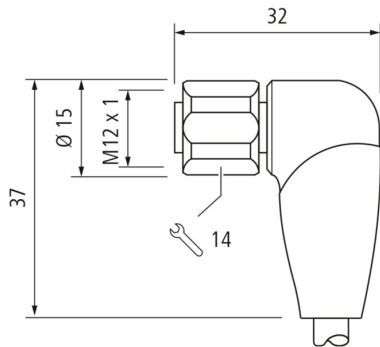
Kopf A: Öl-Beständigkeit	ASTM 1 Öl, Mineralöle, beschränkt gegen Hydrauliköle
Kopf A: Säure- und laugenbeständig	ECOLAB getestet
Leitung: Flammwidrigkeit	HB (UL 94)
Leitung: Säure- und laugenbeständig	Gut (FDA 21 178.3620, 178.3297, 177.1520, EU 10/2011)
Leitung: Silikonfrei	Ja

Kaufmännische Daten

eclass	27060311
--------	----------

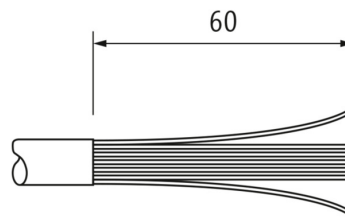
Seite A

Technische Zeichnung

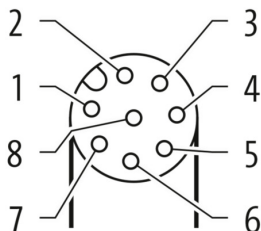


Seite B

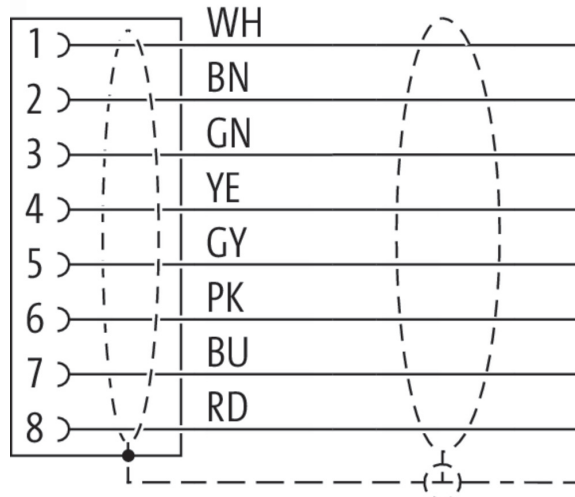
Technische Zeichnung



Kodierung



Anschlussbild



Masszeichnung

