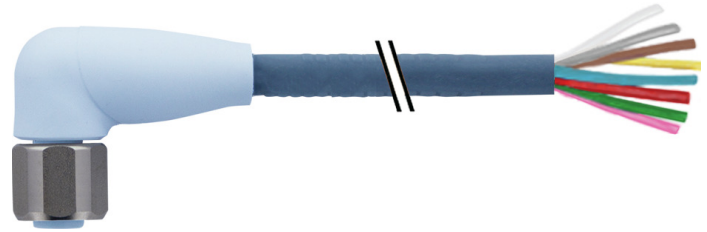


**Auf einen Blick**

- M12, Buchse, A-kodiert, 8-polig; TPE-S, 2000 cm, freies Kabelende
- Geeignet für Schleppkette, Robotik  $\pm 180$  °/m, Food & Beverage
- Kopf A: IP65, IP68, IP69K
- Halogenfrei



**Technische Daten**

**Seite A**

|                                 |                 |
|---------------------------------|-----------------|
| Kopf A: Anschluss               | M12             |
| Kopf A: Winkel Kabelabgang      | 90°             |
| Kopf A: Geschlecht              | Weiblich        |
| Kopf A: Kodierung               | A               |
| Kopf A: Polzahl                 | 8               |
| Kopf A: LED                     | Nein            |
| Kopf A: Sechskantschlüsselweite | SW14            |
| Kopf A: Anzugsdrehmoment        | 0,6 Nm          |
| Kopf A: Rändelschraube Material | Edelstahl (V4A) |
| Kopf A: Griffkörper Farbe       | Blau            |
| Kopf A: Dichtung Material       | EPDM            |
| Beschriftungstülle Seite A      | Nein            |

**Seite B**

|                            |                   |
|----------------------------|-------------------|
| Kopf B: Anschluss          | Offenes Kabelende |
| Beschriftungstülle Seite B | Nein              |

**Leitungen**

|                     |                      |
|---------------------|----------------------|
| Leitungslänge       | 2000 cm              |
| Längentoleranz      | $\pm 30$ cm          |
| Abmantellänge       | 60 mm                |
| Schirmung           | Nein                 |
| Leiteraufbau        | 32 $\times$ 0,1 mm   |
| AWG                 | 24                   |
| Mantel: Material    | TPE-S                |
| Mantel: Farbe       | Blau                 |
| Leitungsdurchmesser | 6,3 mm $\pm$ 5%      |
| Aderquerschnitt     | 0,25 mm <sup>2</sup> |

**Kabel**

|   |                  |
|---|------------------|
| Mantel: Shorehärte                              | 47 $\pm$ 5 D     |
| Leitung: Umgebungstemperatur (in Bewegung)      | - 25 ...+ 105 °C |
| Leitung: Umgebungstemperatur (ruhender Zustand) | - 40 ...+ 105 °C |
| Schirmung                                       | Nein             |
| Biegeradius (statisch)                          | 31,5 mm          |
| Aderzahl  | 8                |
| Aderzahl mit Querschnitt                        | 8 $\times$ 0,25  |

**Kabel**

|                                      |                                   |
|--------------------------------------|-----------------------------------|
| Längentoleranz                       | $\pm 30$ cm                       |
| Leitungslänge                        | 2000 cm                           |
| Zulässige Beschleunigung             | max. 10 m/s <sup>2</sup>          |
| AWG                                  | 24                                |
| Biegeradius (ortsfeste Verlegung)    | min. 5 $\times$ Außendurchmesser  |
| Torsionsgeschwindigkeit              | max. 35 Zyklen/min                |
| Biegeradius (flexibler Einsatz)      | min. 10 $\times$ Außendurchmesser |
| Leitungsgewicht                      | ca. 46,2 g/m                      |
| Leiteraufbau                         | 32 $\times$ 0,1 mm                |
| Leitungsdurchmesser                  | 6,3 mm $\pm$ 5%                   |
| Kabelleiter: Material                | Kupfer, blank                     |
| Mantel: Material                     | TPE-S                             |
| Aderisolierung: Material             | PP                                |
| Biegezyklen                          | ca. 4000000 Zyklen                |
| Nennspannung                         | 300 V AC                          |
| Torsionszyklen                       | ca. 2000000 Zyklen                |
| Paarverseilung                       | Nein                              |
| Einzeldraht Durchmesser              | 0,1 mm                            |
| Leitung: Prüfspannung                | 3 kV                              |
| Torsionsbeanspruchung in °/m         | $\pm 180$ °/m                     |
| Gesamtverseilung                     | 8 Adern um Kernfüller verseilt    |
| Zulässige Verfahrengeschwindigkeit   | max. 3 m/s                        |
| Zulässiger Verfahrenweg (horizontal) | max. 10 m                         |
| Aderquerschnitt                      | 0,25 mm <sup>2</sup>              |
| Adern Bearbeitung                    | Nein                              |
| Aderdurchmesser inkl. Isolierung     | 1,17 mm $\pm$ 5%                  |
| Mantel: Farbe                        | Blau                              |

**Elektrische Daten**

|                               |                   |
|-------------------------------|-------------------|
| Betriebsspannung              | max. 30 V AC/DC 0 |
| Nennspannung                  | 300 V AC          |
| Durchgangswiderstand          | max. 30 mOhm      |
| Strombelastbarkeit je Kontakt | max. 2 A          |

**Technische Daten**

**Mechanische Daten**

|                                     |                            |
|-------------------------------------|----------------------------|
| Kopf A: Schutzklasse                | IP65, IP68, IP69K          |
| Biegeradius (flexibler Einsatz)     | min. 10 × Außendurchmesser |
| Biegeradius (ortsfeste Verlegung)   | min. 5 × Außendurchmesser  |
| Biegezyklen                         | ca. 4000000 Zyklen         |
| Torsionsgeschwindigkeit             | max. 35 Zyklen/min         |
| Torsionsbeanspruchung in °          | ± 180 °/m                  |
| Torsionszyklen                      | ca. 2000000 Zyklen         |
| Zulässige Beschleunigung            | max. 10 m/s <sup>2</sup>   |
| Zulässige Verfahrensgeschwindigkeit | max. 3 m/s                 |

**Umgebungsbedingungen**

|   |                  |
|---|------------------|
| Umgebungstemperatur (in Bewegung)               | - 25 ...+ 105 °C |
| Umgebungstemperatur (ruhender Zustand)          | - 40 ...+ 105 °C |
| Leitung: Umgebungstemperatur (ruhender Zustand) | - 40 ...+ 105 °C |

**Umgebungsbedingungen**

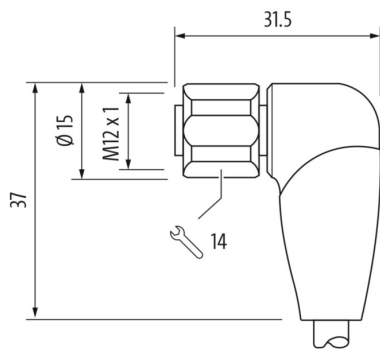
|                                     |   |
|-------------------------------------|---|
| Schleppkettenfähig                  | Ja  |
| Kopf A: Chemische Beständigkeit     | Chemikalienbeständigkeit nach ECOLAB geprüft. Beim Einsatz anderer Medien ist die Materialbeständigkeit applikationsbezogen zu prüfen.        |
| Kopf A: Flammwidrigkeit             | HB (UL 94)  |
| Kopf A: Öl-Beständigkeit            | ASTM 1 Öl, Mineralöle, beschränkt gegen Hydrauliköle  |
| Kopf A: Säure- und laugenbeständig  | Chemical resistance tested according to ECOLAB. If other media are used, the material resistance must be tested according to the application. |
| Kopf A: Verschmutzungsgrad          | 3   |
| Leitung: Säure- und laugenbeständig | Good (analogue FDA 21 178.3620, 178.3297, 177.1520, EU 10/2011)   |
| Leitung: Silikonfrei                | Ja  |

**Kaufmännische Daten**

|        |          |
|--------|----------|
| eclass | 27060311 |
|--------|----------|

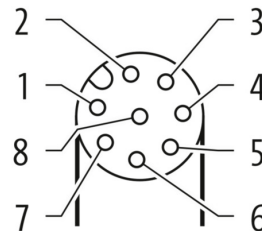
**Seite A**

**Technische Zeichnung**



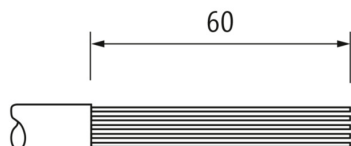
**Seite A**

**Kodierung**



**Seite B**

**Technische Zeichnung**



**Anschlussbild**

|   |    |
|---|----|
| 1 | WH |
| 2 | BN |
| 3 | GN |
| 4 | YE |
| 5 | GY |
| 6 | PK |
| 7 | BU |
| 8 | RD |

**Masszeichnung**

