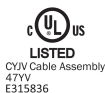
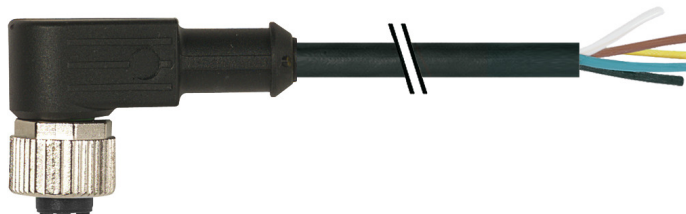


Auf einen Blick

- M12, Buchse, A-kodiert, 5-polig; PUR, 100 cm, freies Kabelende
- Geeignet für Schleppkette, Robotik ± 180 °/m
- Kopf A: IP65, IP66K, IP67
- Kabel: Gute Resistenz gegen Chemikalien, Flammen und Öle
- Halogenfrei


Technische Daten
Seite A

Kopf A: Anschluss	M12
Kopf A: Winkel Kabelabgang	90°
Kopf A: Geschlecht	Weiblich
Kopf A: Kodierung	A
Kopf A: Polzahl	5
Kopf A: LED	Nein
Kopf A: Sechskantschlüsselweite	SW13
Kopf A: Anzugsdrehmoment	0,6 Nm
Kopf A: Rändelschraube Material	Zinkdruckguss, vernickelt
Kopf A: Griffkörper Farbe	Schwarz
Kopf A: Dichtung Material	FKM
Beschriftungstülle Seite A	Ja

Seite B

Kopf B: Anschluss	Offenes Kabelende
Beschriftungstülle Seite B	Ja

Leitungen

Leitungslänge	100 cm
Längentoleranz	+ 5 cm
Abmantellänge	20 mm
Schirmung	Nein
Leiteraufbau	42 × 0,1 mm
AWG	22
Mantel: Material	PUR
Mantel: Farbe	Schwarz
Leitungsdurchmesser	4,8 mm \pm 5%
Aderquerschnitt	0,34 mm ²

Kabel

Leitung: Umgebungstemperatur (in Bewegung)	- 25 ... + 80 °C
Leitung: Umgebungstemperatur (ruhender Zustand)	- 40 ... + 80 °C
Betriebsspannung (UL)	30 V AC/DC
Schirmung	Nein
Biegeradius (statisch)	24 mm
Aderzahl	5
Aderzahl mit Querschnitt	5x0,34

Kabel

Längentoleranz	+ 5 cm
Leitungslänge	100 cm
Zulässige Beschleunigung	max. 10 m/s ²
AWG	22
Biegeradius (ortsfeste Verlegung)	min. 5 × Außendurchmesser
Torsionsgeschwindigkeit	max. 35 Zyklen/min
Biegeradius (flexibler Einsatz)	min. 10 × Außendurchmesser
Leitungstyp	3
Leitungsgewicht	ca. 41,8 g/m
Leiteraufbau	42 × 0,1 mm
Leitungsdurchmesser	4,8 mm \pm 5%
Kabelleiter: Material	Kupfer, blank
Mantel: Material	PUR
Aderisolierung: Material	PP
Biegezyklen	ca. 10000000 Zyklen
Nennspannung	300 V
Torsionszyklen	ca. 2000000 Zyklen
Paarverseilung	Nein
Einzeldraht Durchmesser	0,1 mm
Leitung: Prüfspannung	2,5 kV
Torsionsbeanspruchung in °	± 180 °/m
Gesamtverseilung	5 Adern um Kernfüller verseilt
Zulässige Verfahrensgeschwindigkeit	max. 3 m/s
Zulässiger Verfahrenweg (horizontal)	max. 10 m
Aderquerschnitt	0,34 mm ²
Aderbearbeitung	Nein
Aderdurchmesser inkl. Isolierung	1,25 mm \pm 5%
Mantel: Farbe	Schwarz

Elektrische Daten

Betriebsspannung	max. 125 V AC/DC
Betriebsspannung (UL)	30 V AC/DC
Nennspannung	300 V
Durchgangswiderstand	max. 30 mOhm

Technische Daten

Elektrische Daten

Strombelastbarkeit je Kontakt max. 4 A

Mechanische Daten

Kopf A: Schutzklasse IP65, IP66K, IP67
 Biegeradius (flexibler Einsatz) min. 10 × Außendurchmesser
 Biegeradius (ortsfeste Verlegung) min. 5 × Außendurchmesser
 Biegezyklen ca. 10000000 Zyklen
 Torsionsgeschwindigkeit max. 35 Zyklen/min
 Torsionsbeanspruchung in ° ± 180 °/m

Torsionszyklen ca. 2000000 Zyklen

Zulässige Beschleunigung max. 10 m/s²

Zulässige Verfahrgeschwindigkeit max. 3 m/s

Umgebungsbedingungen

Umgebungstemperatur (in Bewegung) - 25 ...+ 80 °C

Umgebungstemperatur (ruhender Zustand) - 25 ...+ 80 °C

Umgebungsbedingungen

Leitung: Umgebungstemperatur (ruhender Zustand) - 40 ...+ 80 °C

Schleppkettenfähig Ja

Kopf A: Chemische Beständigkeit Keine

Kopf A: Flammwidrigkeit HB (UL 94)

Kopf A: Öl-Beständigkeit ASTM 1 Öl, Mineralöle, beschränkt gegen Hydrauliköle

Kopf A: Säure- und laugenbeständig Nein

Kopf A: Verschmutzungsgrad 3

Leitung: Chemische Beständigkeit Gut (DIN EN 60811-404)

Leitung: Flammwidrigkeit Konform UL 1581 §1090 (H), CSA FT2, IEC 60332-2-2

Leitung: Ölbeständigkeit Gut (DIN EN 60811-404)

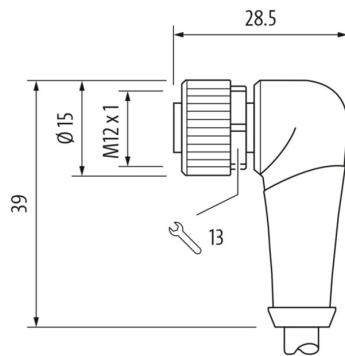
Leitung: Silikonfrei Ja

Kaufmännische Daten

eclass 27060311

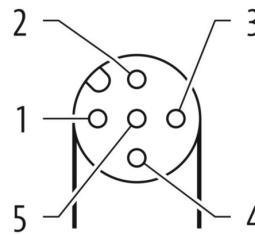
Seite A

Technische Zeichnung



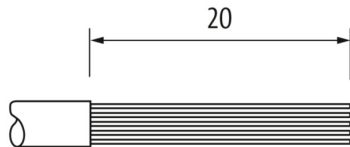
Seite A

Kodierung



Seite B

Technische Zeichnung



Anschlussbild

1)	BN	_____
2)	WH	_____
3)	BU	_____
4)	BK	_____
5)	GY	_____

Masszeichnung

