

**Auf einen Blick**

- M12, Buchse, A-kodiert, 5-polig; TPE-S, 200 cm, geschirmt, freies Kabelende
- Geeignet für Schleppkette, Robotik  $\pm 180^\circ/\text{m}$ , Food & Beverage
- Kopf A: IP65, IP68, IP69K
- ECOLAB getestet
- Halogenfrei



**Technische Daten**

**Seite A**

Kopf A: Anschluss	M12
Kopf A: Winkel Kabelabgang	0°
Kopf A: Geschlecht	Weiblich
Kopf A: Kodierung	A
Kopf A: Polzahl	5
Kopf A: LED	Nein
Kopf A: Sechskantschlüsselweite	SW14
Kopf A: Anzugsdrehmoment	0,6 Nm
Kopf A: Rändelschraube Material	Edelstahl (V4A)
Kopf A: Griffkörper Farbe	Blau
Kopf A: Dichtung Material	EPDM
Beschriftungstülle Seite A	Nein

**Seite B**

Kopf B: Anschluss	Offenes Kabelende
Beschriftungstülle Seite B	Nein

**Leitungen**

Leitungslänge	200 cm
Längentoleranz	+ 10 cm
Abmantellänge	20 mm
Schirmung	Ja
Leiteraufbau	42 × 0,1 mm
AWG	22
Mantel: Material	TPE-S
Mantel: Farbe	Blau
Leitungsdurchmesser	5,9 mm ± 5%
Aderquerschnitt	0,34 mm <sup>2</sup>

**Kabel**

Leitung: Umgebungstemperatur (in Bewegung)	- 25 ...+ 105 °C
Leitung: Umgebungstemperatur (ruhender Zustand)	- 40 ...+ 105 °C
Betriebsspannung (UL)	30 V AC/DC
Schirmung	Ja
Schirmung: Abdeckung	ca. 85 %
Biegeradius (statisch)	29,5 mm
Adernzahl	5

**Kabel**

Adernzahl mit Querschnitt	5x0,34
Längentoleranz	+ 10 cm
Leitungslänge	200 cm
Zulässige Beschleunigung	max. 10 m/s <sup>2</sup>
AWG	22
Biegeradius (ortsfeste Verlegung)	min. 5 × Außendurchmesser
Torsionsgeschwindigkeit	max. 35 Zyklen/min
Biegeradius (flexibler Einsatz)	min. 10 × Außendurchmesser
Leitungsgewicht	ca. 51,7 g/m
Leiteraufbau	42 × 0,1 mm
Leitungsdurchmesser	5,9 mm ± 5%
Kabelleiter: Material	Kupfer, blank
Mantel: Material	TPE-S
Aderisolierung: Material	PP
Schirmung: Material	Kupfer, verzinkt
Biegezyklen	ca. 4000000 Zyklen
Nennspannung	300 V AC
Torsionszyklen	ca. 2000000 Zyklen
Paarverseilung	Nein
Einzeldraht Durchmesser	0,1 mm
Leitung: Prüfspannung	3 kV
Torsionsbeanspruchung in °	$\pm 180^\circ/\text{m}$
Gesamtverseilung	5 Adern um Kernfüller verseilt
Zulässige Verfahrensgeschwindigkeit	max. 3 m/s
Zulässiger Verfahrensweg (horizontal)	max. 10 m
Aderquerschnitt	0,34 mm <sup>2</sup>
Adern Bearbeitung	Nein
Aderdurchmesser inkl. Isolierung	1,27 mm ± 5%
Mantel: Farbe	Blau

**Elektrische Daten**

Betriebsspannung	max. 60 V AC/DC
Betriebsspannung (UL)	30 V AC/DC
Nennspannung	300 V AC
Durchgangswiderstand	max. 30 mOhm

**Technische Daten**
**Elektrische Daten**

Strombelastbarkeit je Kontakt max. 4 A

**Mechanische Daten**

 Kopf A: Schutzklasse IP65, IP68, IP69K  
 Biegeradius (flexibler Einsatz) min. 10 × Außendurchmesser  
 Biegeradius (ortsfeste Verlegung) min. 5 × Außendurchmesser  
 Biegezyklen ca. 4000000 Zyklen  
 Torsionsgeschwindigkeit max. 35 Zyklen/min  
 Torsionsbeanspruchung in ° ± 180 °/m

Torsionszyklen ca. 2000000 Zyklen

 Zulässige Beschleunigung max. 10 m/s<sup>2</sup>

Zulässige Verfahrensgeschwindigkeit max. 3 m/s

**Umgebungsbedingungen**

Umgebungstemperatur (in Bewegung) - 25 ...+ 105 °C

Umgebungstemperatur (ruhender Zustand) - 40 ...+ 105 °C

**Umgebungsbedingungen**

Leitung: Umgebungstemperatur (ruhender Zustand) - 40 ...+ 105 °C

Schleppkettenfähig Ja

Kopf A: Chemische Beständigkeit Chemikalienbeständigkeit nach ECOLAB geprüft. Beim Einsatz anderer Medien ist die Materialbeständigkeit applikationsbezogen zu prüfen.

Kopf A: Flammwidrigkeit HB (UL 94)

Kopf A: Öl-Beständigkeit ASTM 1 Öl, Mineralöle, beschränkt gegen Hydrauliköle

Kopf A: Säure- und laugenbeständig ECOLAB getestet

Kopf A: Verschmutzungsgrad 3

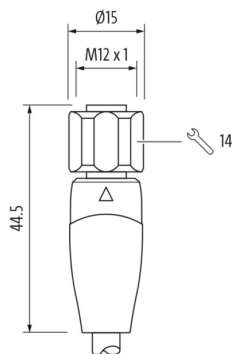
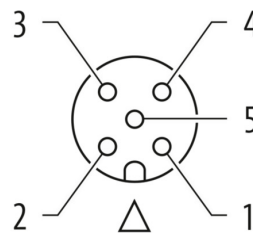
Leitung: Chemische Beständigkeit ECOLAB Materialbeständigkeitstest bestanden

Leitung: Säure- und laugenbeständig Gut (FDA 21 178.3620, 178.3297, 177.1520, EU 10/2011)

Leitung: Silikonfrei Ja

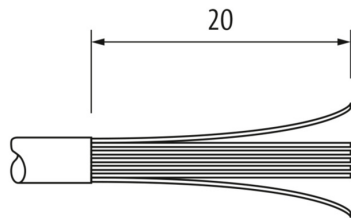
**Kaufmännische Daten**

eclass 27060311

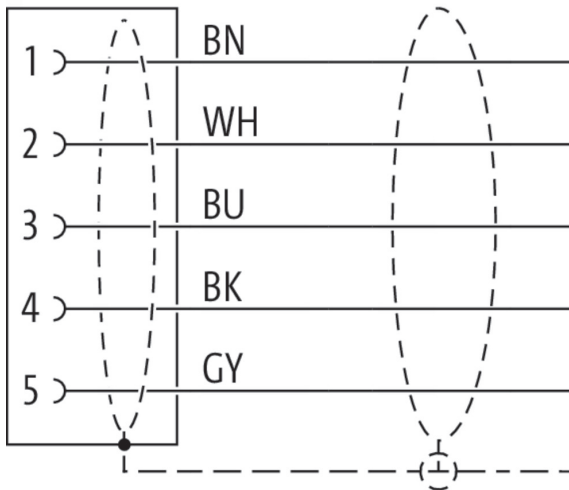
**Seite A**
**Technische Zeichnung**

**Seite A**
**Kodierung**


Seite B

Technische Zeichnung



Anschlussbild



Masszeichnung

