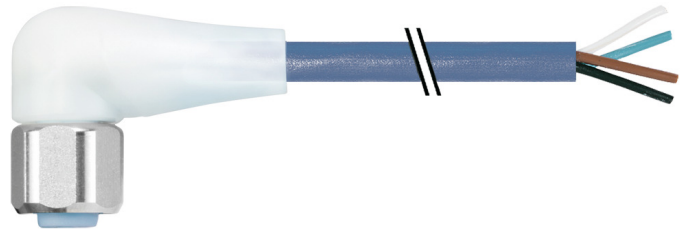


**Auf einen Blick**

- M12, Buchse, A-kodiert, 4-polig; TPE-S, 2000 cm, freies Kabelende
- Geeignet für Schleppkette, Robotik  $\pm 180$  °/m, Food & Beverage
- Kopf A: IP65, IP68, IP69K
- ECOLAB getestet
- Halogenfrei



**Technische Daten**

**Seite A**

|                                 |                 |
|---------------------------------|-----------------|
| Kopf A: Anschluss               | M12             |
| Kopf A: Winkel Kabelabgang      | 90°             |
| Kopf A: Geschlecht              | Weiblich        |
| Kopf A: Kodierung               | A               |
| Kopf A: Polzahl                 | 4               |
| Kopf A: LED                     | Ja              |
| Kopf A: LED Schaltung           | PNP             |
| Kopf A: Sechskantschlüsselweite | SW14            |
| Kopf A: Anzugsdrehmoment        | 0,6 Nm          |
| Kopf A: Rändelschraube Material | Edelstahl (V4A) |
| Kopf A: Griffkörper Farbe       | Transparent     |
| Kopf A: Dichtung Material       | EPDM            |
| Beschriftungstülle Seite A      | Nein            |

**Seite B**

|                            |                   |
|----------------------------|-------------------|
| Kopf B: Anschluss          | Offenes Kabelende |
| Beschriftungstülle Seite B | Nein              |

**Leitungen**

|                     |                      |
|---------------------|----------------------|
| Leitungslänge       | 2000 cm              |
| Längentoleranz      | $\pm 30$ cm          |
| Abmantellänge       | 20 mm                |
| Schirmung           | Nein                 |
| Leiteraufbau        | 42 x 0,1 mm          |
| AWG                 | 22                   |
| Mantel: Material    | TPE-S                |
| Mantel: Farbe       | Blau                 |
| Leitungsdurchmesser | 4,7 mm $\pm 5\%$     |
| Aderquerschnitt     | 0,34 mm <sup>2</sup> |

**Kabel**

|   |                  |
|---|------------------|
| Leitung: Umgebungstemperatur (in Bewegung)      | - 25 ...+ 105 °C |
| Leitung: Umgebungstemperatur (ruhender Zustand) | - 40 ...+ 105 °C |
| Betriebsspannung (UL)                           | 30 V AC/DC       |
| Schirmung                                       | Nein             |
| Biegeradius (statisch)                          | 23,5 mm          |
| Adernzahl                                       | 4                |

**Kabel**

|                                      |                            |
|--------------------------------------|----------------------------|
| Adernzahl mit Querschnitt            | 4x0,34                     |
| Längentoleranz                       | $\pm 30$ cm                |
| Leitungslänge                        | 2000 cm                    |
| Zulässige Beschleunigung             | max. 10 m/s <sup>2</sup>   |
| AWG                                  | 22                         |
| Biegeradius (ortsfeste Verlegung)    | min. 5 x Außendurchmesser  |
| Torsionsgeschwindigkeit              | max. 35 Zyklen/min         |
| Biegeradius (flexibler Einsatz)      | min. 10 x Außendurchmesser |
| Leitungsgewicht                      | ca. 29,7 g/m               |
| Leiteraufbau                         | 42 x 0,1 mm                |
| Leitungsdurchmesser                  | 4,7 mm $\pm 5\%$           |
| Kabelleiter: Material                | Kupfer, blank              |
| Mantel: Material                     | TPE-S                      |
| Aderisolierung: Material             | PP                         |
| Biegezyklen                          | ca. 4000000 Zyklen         |
| Nennspannung                         | 300 V AC                   |
| Torsionszyklen                       | ca. 2000000 Zyklen         |
| Paarverseilung                       | Nein                       |
| Einzeldraht Durchmesser              | 0,1 mm                     |
| Leitung: Prüfspannung                | 3 kV                       |
| Torsionsbeanspruchung in °           | $\pm 180$ °/m              |
| Gesamtverseilung                     | 4 Adern verseilt           |
| Zulässige Verfahrgeschwindigkeit     | max. 3 m/s                 |
| Zulässiger Verfahrenweg (horizontal) | max. 10 m                  |
| Aderquerschnitt                      | 0,34 mm <sup>2</sup>       |
| Adern Bearbeitung                    | Nein                       |
| Aderdurchmesser inkl. Isolierung     | 1,27 mm $\pm 5\%$          |
| Mantel: Farbe                        | Blau                       |

**Elektrische Daten**

|                       |                    |
|-----------------------|--------------------|
| Betriebsspannung      | 24 V DC $\pm 25\%$ |
| Betriebsspannung (UL) | 30 V AC/DC         |
| Nennspannung          | 300 V AC           |
| Durchgangswiderstand  | max. 30 mOhm       |

**Technische Daten**

**Elektrische Daten**

Strombelastbarkeit je Kontakt max. 4 A

**Mechanische Daten**

Kopf A: Schutzklasse IP65, IP68, IP69K  
 Biegeradius (flexibler Einsatz) min. 10 × Außendurchmesser  
 Biegeradius (ortsfeste Verlegung) min. 5 × Außendurchmesser  
 Biegezyklen ca. 4000000 Zyklen  
 Torsionsgeschwindigkeit max. 35 Zyklen/min  
 Torsionsbeanspruchung in ° ± 180 °/m

Torsionszyklen ca. 2000000 Zyklen

Zulässige Beschleunigung max. 10 m/s<sup>2</sup>

Zulässige Verfahrgeschwindigkeit max. 3 m/s

**Umgebungsbedingungen**

Umgebungstemperatur (in Bewegung) - 25 ...+ 85 °C

Umgebungstemperatur (ruhender Zustand) - 40 ...+ 85 °C

**Umgebungsbedingungen**

Leitung: Umgebungstemperatur (ruhender Zustand) - 40 ...+ 105 °C

Schleppkettenfähig Ja

Kopf A: Chemische Beständigkeit Chemikalienbeständigkeit nach ECOLAB geprüft. Beim Einsatz anderer Medien ist die Materialbeständigkeit applikationsbezogen zu prüfen.

Kopf A: Flammwidrigkeit HB (UL 94)

Kopf A: Öl-Beständigkeit ASTM 1 Öl, Mineralöle, beschränkt gegen Hydrauliköle

Kopf A: Säure- und laugenbeständig ECOLAB getestet

Kopf A: Verschmutzungsgrad 3

Leitung: Chemische Beständigkeit ECOLAB Materialbeständigkeitstest bestanden

Leitung: Säure- und laugenbeständig Gut (FDA 21 178.3620, 178.3297, 177.1520, EU 10/2011)

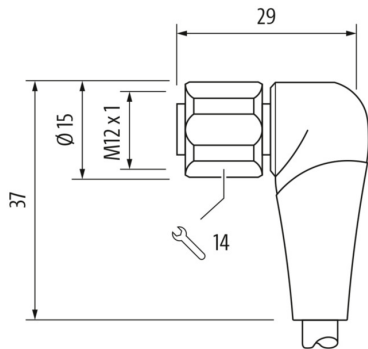
Leitung: Silikonfrei Ja

**Kaufmännische Daten**

eclass 27060311

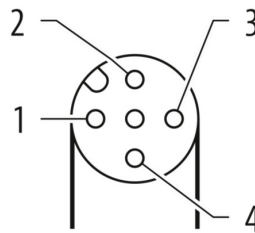
**Seite A**

**Technische Zeichnung**



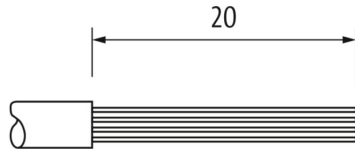
**Seite A**

**Kodierung**

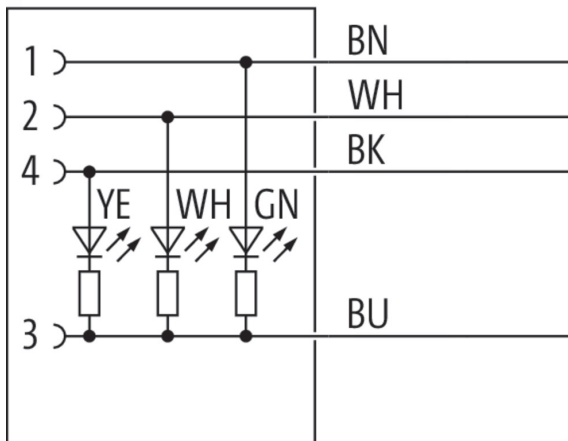


**Seite B**

**Technische Zeichnung**



**Anschlussbild**



**Masszeichnung**

