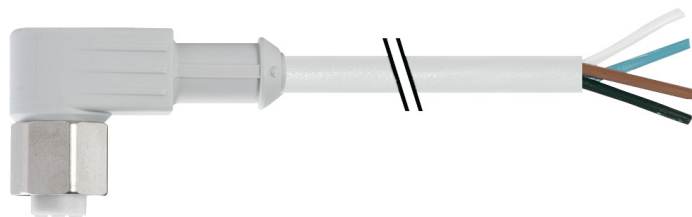


Vorläufig

Auf einen Blick

- M12, Buchse, A-kodiert, 4-polig; PVC, 500 cm, freies Kabelende
- Geeignet für Food & Beverage
- Kopf A: IP65, IP68
- Kabel: Gute Resistenz gegen Chemikalien und Flammen



Technische Daten

Seite A	
Kopf A: Anschluss	M12
Kopf A: Winkel Kabelabgang	90°
Kopf A: Geschlecht	Weiblich
Kopf A: Kodierung	A
Kopf A: Polzahl	4
Kopf A: LED	Nein
Kopf A: Sechskantschlüsselweite	SW14
Kopf A: Anzugsdrehmoment	0,6 Nm
Kopf A: Rändelschraube Material	Edelstahl (V4A)
Kopf A: Griffkörper Farbe	Grau
Kopf A: Dichtung Material	FKM
Beschriftungstülle Seite A	Nein
Seite B	
Kopf B: Anschluss	Offenes Kabelende
Beschriftungstülle Seite B	Nein
Leitungen	
Leitungslänge	500 cm
Längentoleranz	± 7,5 cm
Abmantellänge	20 mm
Schirmung	Nein
Leiteraufbau	19 × 0,15 mm
AWG	22
Mantel: Material	PVC
Mantel: Farbe	Grau
Leitungsdurchmesser	5 mm ± 5%
Aderquerschnitt	0,34 mm ²
Kabel	
Leitung: Umgebungstemperatur (in Bewegung)	- 5 ...+ 80 °C
Leitung: Umgebungstemperatur (ruhender Zustand)	- 30 ...+ 80 °C
Betriebsspannung (UL)	30 V AC/DC
Schirmung	Nein
Biegeradius (statisch)	25 mm
Adernzahl	4
Adernzahl mit Querschnitt	4x0,34

Kabel	
Längentoleranz	± 7,5 cm
Leitungslänge	500 cm
AWG	22
Biegeradius (ortsfeste Verlegung)	min. 5 × Außendurchmesser
Leitungstyp	1
Leitungsgewicht	ca. 40,7 g/m
Leiteraufbau	19 × 0,15 mm
Leitungsdurchmesser	5 mm ± 5%
Kabelleiter: Material	Kupfer, blank
Mantel: Material	PVC
Aderisolierung: Material	PVC
Nennspannung	300 V AC
Paarverseilung	Nein
Einzeldraht Durchmesser	0,15 mm
Leitung: Prüfspannung	2 kV
Gesamtverseilung	4 Adern verseilt
Aderquerschnitt	0,34 mm ²
Adern Bearbeitung	Nein
Aderdurchmesser inkl. Isolierung	1,25 mm ± 5%
Mantel: Farbe	Grau
Elektrische Daten	
Betriebsspannung	max. 250 V AC/DC
Betriebsspannung (UL)	30 V AC/DC
Nennspannung	300 V AC
Durchgangswiderstand	max. 30 mOhm
Strombelastbarkeit je Kontakt	max. 4 A
Mechanische Daten	
Kopf A: Schutzklasse	IP65, IP68
Biegeradius (ortsfeste Verlegung)	min. 5 × Außendurchmesser
Umgebungsbedingungen	
Umgebungstemperatur (in Bewegung)	- 5 ...+ 80 °C
Umgebungstemperatur (ruhender Zustand)	- 25 ...+ 80 °C
Leitung: Umgebungstemperatur (ruhender Zustand)	- 30 ...+ 80 °C
Schleppkettenfähig	Nein

2024-07-16 Angegebene Produkteigenschaften und technische Daten stellen keine Garantieerklärung dar. Technische Änderungen vorbehalten.

Vorläufig

Technische Daten

Umgebungsbedingungen

Kopf A: Chemische Beständigkeit	Keine
Kopf A: Flammwidrigkeit	HB (UL 94)
Kopf A: Öl-Beständigkeit	ASTM 1 Öl, Mineralöle, beschränkt gegen Hydrauliköle
Kopf A: Säure- und laugenbeständig	Nein
Kopf A: Verschmutzungsgrad	3

Umgebungsbedingungen

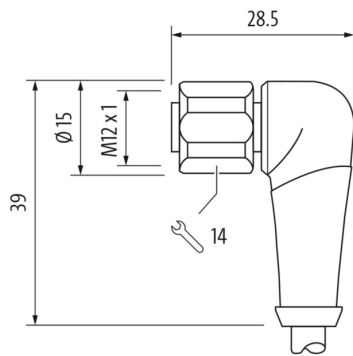
Leitung: Chemische Beständigkeit	Gut
Leitung: Flammwidrigkeit	Konform UL 1581 VW-1, CSA FT1, IEC 60332-1-2
Leitung: Ölbeständigkeit	Gut
Leitung: Silikonfrei	Ja

Kaufmännische Daten

eclass	27060311
--------	----------

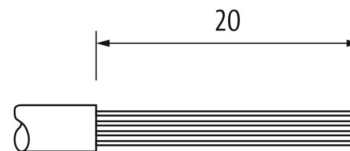
Seite A

Technische Zeichnung

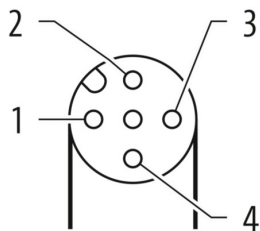


Seite B

Technische Zeichnung



Kodierung



Anschlussbild

1)	BN
2)	WH
3)	BU
4)	BK

Vorläufig

Masszeichnung

