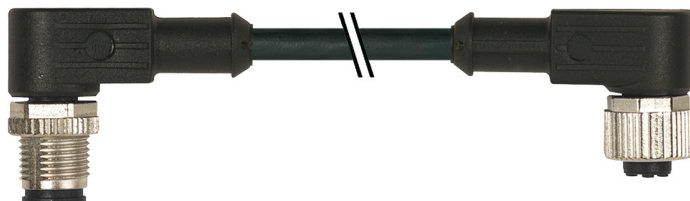


Auf einen Blick

- M12, Stecker, A-kodiert, 4-polig; PUR, 200 cm; M12, Buchse, A-kodiert, 4-polig
- Geeignet für Schleppkette, Robotik $\pm 180^\circ/m$
- Kopf A: IP65, IP66K, IP67; Kopf B: IP65, IP66K, IP67
- Kabel: Gute Resistenz gegen Chemikalien, Flammen und Öle
- Halogenfrei



Technische Daten

| Seite A | |
|---------------------------------|---------------------------|
| Kopf A: Anschluss | M12 |
| Kopf A: Winkel Kabelabgang | 90° |
| Kopf A: Geschlecht | Männlich |
| Kopf A: Kodierung | A |
| Kopf A: Polzahl | 4 |
| Kopf A: LED | Nein |
| Kopf A: Sechskantschlüsselweite | SW13 |
| Kopf A: Anzugsdrehmoment | 0,6 Nm |
| Kopf A: Rändelschraube Material | Zinkdruckguss, vernickelt |
| Kopf A: Griffkörper Farbe | Schwarz |
| Beschriftungstülle Seite A | Ja |
| Seite B | |
| Kopf B: Anschluss | M12 |
| Kopf B: Winkel Kabelabgang | 90° |
| Kopf B: Geschlecht | Weiblich |
| Kopf B: Kodierung | A |
| Kopf B: Polzahl | 4 |
| Kopf B: LED | Nein |
| Kopf B: Sechskantschlüsselweite | SW13 |
| Kopf B: Anzugsdrehmoment | 0,6 Nm |
| Kopf B: Rändelschraube Material | Zinkdruckguss, vernickelt |
| Kopf B: Griffkörper Farbe | Schwarz |
| Kopf B: Dichtung Material | FKM |
| Beschriftungstülle Seite B | Ja |
| Leitungen | |
| Leitungslänge | 200 cm |
| Längentoleranz | + 10 cm |
| Schirmung | Nein |
| Leiteraufbau | 42 × 0,1 mm |
| AWG | 22 |
| Mantel: Material | PUR |
| Mantel: Farbe | Schwarz |

| Leitungen | |
|---|----------------------------|
| Leitungsdurchmesser | 4,5 mm $\pm 5\%$ |
| Aderquerschnitt | 0,34 mm ² |
| Kabel | |
| Mantel: Shorehärte | 90 ± 5 A |
| Leitung: Umgebungstemperatur (in Bewegung) | - 25 ...+ 80 °C |
| Leitung: Umgebungstemperatur (ruhender Zustand) | - 40 ...+ 80 °C |
| Betriebsspannung (UL) | 30 V AC/DC |
| Schirmung | Nein |
| Biegeradius (statisch) | 22,5 mm |
| Adernzahl | 4 |
| Adernzahl mit Querschnitt | 4x0,34 |
| Längentoleranz | + 10 cm |
| Leitungslänge | 200 cm |
| Zulässige Beschleunigung | max. 10 m/s ² |
| AWG | 22 |
| Biegeradius (ortsfeste Verlegung) | min. 5 × Außendurchmesser |
| Torsionsgeschwindigkeit | max. 35 Zyklen/min |
| Biegeradius (flexibler Einsatz) | min. 10 × Außendurchmesser |
| Leitungstyp | 3 |
| Leitungsgewicht | ca. 36,3 g/m |
| Leiteraufbau | 42 × 0,1 mm |
| Leitungsdurchmesser | 4,5 mm $\pm 5\%$ |
| Kabelleiter: Material | Kupfer, blank |
| Mantel: Material | PUR |
| Aderisolierung: Material | PP |
| Biegezyklen | ca. 1000000 Zyklen |
| Nennspannung | 300 V |
| Torsionszyklen | ca. 2000000 Zyklen |
| Paarverseilung | Nein |
| Einzeldraht Durchmesser | 0,1 mm |
| Leitung: Prüfspannung | 2,5 kV |
| Torsionsbeanspruchung in ° | $\pm 180^\circ/m$ |
| Gesamtverseilung | 4 Adern verseilt |
| Zulässige Verfahrengeschwindigkeit | max. 3 m/s |

Technische Daten

Kabel

| | |
|----------------------------------|----------------------|
| Zulässiger Fahrweg (horizontal) | max. 10 m |
| Aderquerschnitt | 0,34 mm ² |
| Aderbearbeitung | Nein |
| Aderdurchmesser inkl. Isolierung | 1,25 mm ± 5% |
| Mantel: Farbe | Schwarz |

Elektrische Daten

| | |
|-------------------------------|------------------|
| Betriebsspannung | max. 250 V AC/DC |
| Betriebsspannung (UL) | 30 V AC/DC |
| Nennspannung | 300 V |
| Durchgangswiderstand | max. 30 mOhm |
| Strombelastbarkeit je Kontakt | max. 4 A |

Mechanische Daten

| | |
|-----------------------------------|----------------------------|
| Kopf A: Schutzklasse | IP65, IP66K, IP67 |
| Kopf B: Schutzklasse | IP65, IP66K, IP67 |
| Biegeradius (flexibler Einsatz) | min. 10 × Außendurchmesser |
| Biegeradius (ortsfeste Verlegung) | min. 5 × Außendurchmesser |
| Biegezyklen | ca. 10000000 Zyklen |
| Torsionsgeschwindigkeit | max. 35 Zyklen/min |
| Torsionsbeanspruchung in ° | ± 180 °/m |
| Torsionszyklen | ca. 2000000 Zyklen |
| Zulässige Beschleunigung | max. 10 m/s ² |
| Zulässige Fahrweggeschwindigkeit | max. 3 m/s |

Umgebungsbedingungen

| | |
|-----------------------------------|-----------------|
| Umgebungstemperatur (in Bewegung) | - 25 ...+ 80 °C |
|-----------------------------------|-----------------|

Umgebungsbedingungen

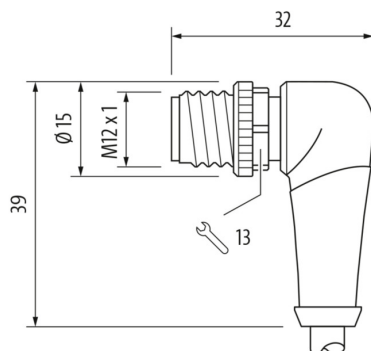
| | |
|---|--|
| Umgebungstemperatur (ruhender Zustand) | - 25 ...+ 80 °C |
| Leitung: Umgebungstemperatur (ruhender Zustand) | - 40 ...+ 80 °C |
| Schleppkettenfähig | Ja |
| Kopf A: Chemische Beständigkeit | Keine |
| Kopf A: Flammwidrigkeit | HB (UL 94) |
| Kopf A: Öl-Beständigkeit | ASTM 1 Öl, Mineralöle, beschränkt gegen Hydrauliköle |
| Kopf A: Säure- und laugenbeständig | Nein |
| Kopf A: Verschmutzungsgrad | 3 |
| Kopf B: Chemische Beständigkeit | Keine |
| Kopf B: Flammwidrigkeit | HB (UL 94) |
| Kopf B: Öl-Beständigkeit | ASTM 1 Öl, Mineralöle, beschränkt gegen Hydrauliköle |
| Kopf B: Säure- und laugenbeständig | Nein |
| Kopf B: Verschmutzungsgrad | 3 |
| Leitung: Chemische Beständigkeit | Gut (DIN EN 60811-404) |
| Leitung: Flammwidrigkeit | Konform UL 1581 §1090 (H), CSA FT2, IEC 60332-2-2 |
| Leitung: Ölbeständigkeit | Gut (DIN EN 60811-404) |
| Leitung: Silikonfrei | Ja |

Kaufmännische Daten

| | |
|--------|----------|
| eclass | 27060311 |
|--------|----------|

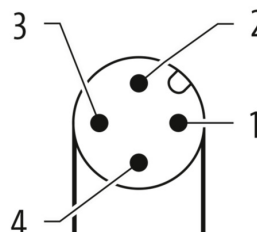
Seite A

Technische Zeichnung



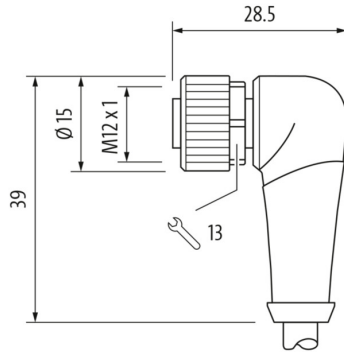
Seite A

Kodierung



Seite B

Technische Zeichnung



Masszeichnung



Kodierung



Anschlussbild

