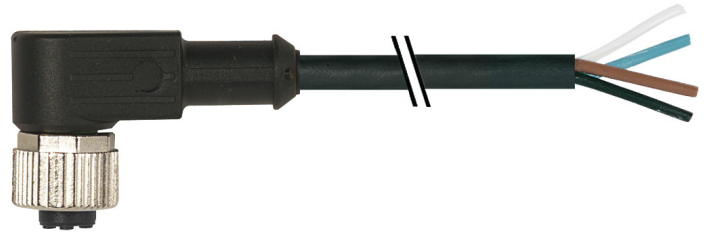


Auf einen Blick

- M12, Buchse, A-kodiert, 4-polig; PUR, 200 cm, freies Kabelende
- Geeignet für Schleppkette, Robotik $\pm 180^\circ/\text{m}$
- Kopf A: IP65, IP66K, IP67
- Kabel: Gute Resistenz gegen Chemikalien, Flammen und Öle
- Halogenfrei



Technische Daten

Seite A		Kabel	
Kopf A: Anschluss	M12	Adernzahl mit Querschnitt	4x0,34
Kopf A: Winkel Kabelabgang	90°	Längentoleranz	+ 10 cm
Kopf A: Geschlecht	Weiblich	Leitungslänge	200 cm
Kopf A: Kodierung	A	Zulässige Beschleunigung	max. 10 m/s ²
Kopf A: Polzahl	4	AWG	22
Kopf A: LED	Nein	Biegeradius (ortsfeste Verlegung)	min. 5 × Außendurchmesser
Kopf A: Sechskantschlüsselweite	SW13	Torsionsgeschwindigkeit	max. 35 Zyklen/min
Kopf A: Anzugsdrehmoment	0,6 Nm	Biegeradius (flexibler Einsatz)	min. 10 × Außendurchmesser
Kopf A: Rändelschraube Material	Zinkdruckguss, vernickelt	Leitungstyp	3
Kopf A: Griffkörper Farbe	Schwarz	Leitungsgewicht	ca. 36,3 g/m
Kopf A: Dichtung Material	FKM	Leiteraufbau	42 × 0,1 mm
Beschriftungstülle Seite A	Ja	Leitungsdurchmesser	4,5 mm \pm 5%
Seite B		Kabelleiter: Material	Kupfer, blank
Kopf B: Anschluss	Offenes Kabelende	Mantel: Material	PUR
Beschriftungstülle Seite B	Ja	Aderisolierung: Material	PP
Leitungen		Biegezyklen	ca. 10000000 Zyklen
Leitungslänge	200 cm	Nennspannung	300 V
Längentoleranz	+ 10 cm	Torsionszyklen	ca. 2000000 Zyklen
Abmantellänge	20 mm	Paarverseilung	Nein
Schirmung	Nein	Einzeldraht Durchmesser	0,1 mm
Leiteraufbau	42 × 0,1 mm	Leitung: Prüfspannung	2,5 kV
AWG	22	Torsionsbeanspruchung in °	$\pm 180^\circ/\text{m}$
Mantel: Material	PUR	Gesamtverseilung	4 Adern verseilt
Mantel: Farbe	Schwarz	Zulässige Verfahrensgeschwindigkeit	max. 3 m/s
Leitungsdurchmesser	4,5 mm \pm 5%	Zulässiger Verfahrensweg (horizontal)	max. 10 m
Aderquerschnitt	0,34 mm ²	Aderquerschnitt	0,34 mm ²
Kabel		Aderbearbeitung	Nein
Mantel: Shorehärte	90 \pm 5 A	Aderdurchmesser inkl. Isolierung	1,25 mm \pm 5%
Leitung: Umgebungstemperatur (in Bewegung)	- 25 ... + 80 °C	Mantel: Farbe	Schwarz
Leitung: Umgebungstemperatur (ruhender Zustand)	- 40 ... + 80 °C	Elektrische Daten	
Betriebsspannung (UL)	30 V AC/DC	Betriebsspannung	max. 250 V AC/DC
Schirmung	Nein	Betriebsspannung (UL)	30 V AC/DC
Biegeradius (statisch)	22,5 mm	Nennspannung	300 V
Adernzahl	4	Durchgangswiderstand	max. 30 mOhm

Technische Daten
Elektrische Daten

Strombelastbarkeit je Kontakt max. 4 A

Mechanische Daten

 Kopf A: Schutzklasse IP65, IP66K, IP67
 Biegeradius (flexibler Einsatz) min. 10 × Außendurchmesser
 Biegeradius (ortsfeste Verlegung) min. 5 × Außendurchmesser
 Biegezyklen ca. 10000000 Zyklen
 Torsionsgeschwindigkeit max. 35 Zyklen/min
 Torsionsbeanspruchung in ° ± 180 °/m

Torsionszyklen ca. 2000000 Zyklen

 Zulässige Beschleunigung max. 10 m/s²

Zulässige Verfahrgeschwindigkeit max. 3 m/s

Umgebungsbedingungen

Umgebungstemperatur (in Bewegung) - 25 ... + 80 °C

Umgebungstemperatur (ruhender Zustand) - 25 ... + 80 °C

Umgebungsbedingungen

Leitung: Umgebungstemperatur (ruhender Zustand) - 40 ... + 80 °C

Schleppkettenfähig Ja

Kopf A: Chemische Beständigkeit Keine

Kopf A: Flammwidrigkeit HB (UL 94)

Kopf A: Öl-Beständigkeit ASTM 1 Öl, Mineralöle, beschränkt gegen Hydrauliköle

Kopf A: Säure- und laugenbeständig Nein

Kopf A: Verschmutzungsgrad 3

Leitung: Chemische Beständigkeit Gut (DIN EN 60811-404)

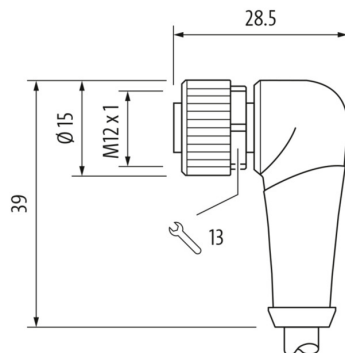
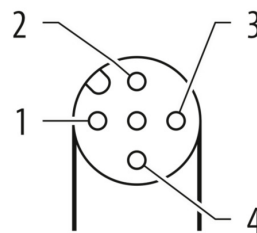
Leitung: Flammwidrigkeit Konform UL 1581 §1090 (H), CSA FT2, IEC 60332-2-2

Leitung: Ölbeständigkeit Gut (DIN EN 60811-404)

Leitung: Silikonfrei Ja

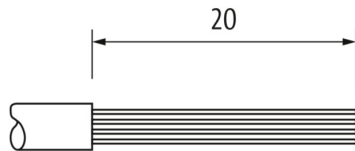
Kaufmännische Daten

eclass 27060311

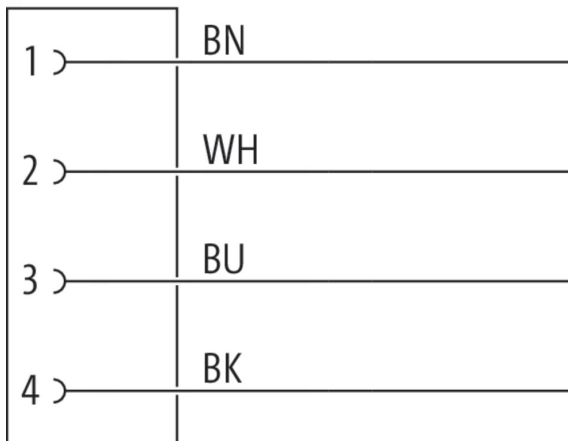
Seite A
Technische Zeichnung

Seite A
Kodierung


Seite B

Technische Zeichnung



Anschlussbild



Masszeichnung

