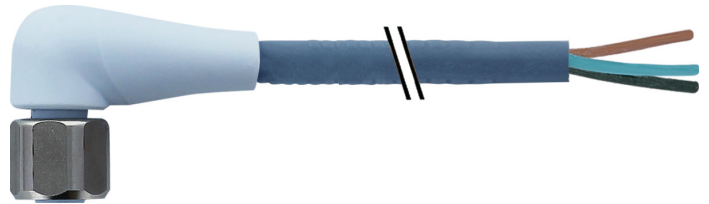


Auf einen Blick

- M12, Buchse, A-kodiert, 3-polig; TPE-S, 1500 cm, freies Kabelende
- Geeignet für Schleppkette, Robotik ± 180 °/m, Food & Beverage
- Kopf A: IP65, IP68, IP69K
- ECOLAB getestet
- Halogenfrei


Technische Daten

Seite A		Kabel	
Kopf A: Anschluss	M12	Leitungslänge	1500 cm
Kopf A: Winkel Kabelabgang	90°	Zulässige Beschleunigung	max. 10 m/s ²
Kopf A: Geschlecht	Weiblich	AWG	22
Kopf A: Kodierung	A	Biegeradius (ortsfeste Verlegung)	min. 5 × Außendurchmesser
Kopf A: Polzahl	3	Torsionsgeschwindigkeit	max. 35 Zyklen/min
Kopf A: LED	Ja	Biegeradius (flexibler Einsatz)	min. 10 × Außendurchmesser
Kopf A: LED Schaltung	PNP	Leitungsgewicht	ca. 24,2 g/m
Kopf A: Sechskantschlüsselweite	SW14	Leiteraufbau	42 × 0,1 mm
Kopf A: Anzugsdrehmoment	0,6 Nm	Leitungsdurchmesser	4,3 mm ± 5%
Kopf A: Rändelschraube Material	Edelstahl (V4A)	Kabelleiter: Material	Kupfer, blank
Kopf A: Griffkörper Farbe	Transparent	Mantel: Material	TPE-S
Kopf A: Dichtung Material	EPDM	Aderisolierung: Material	PP
Beschriftungstülle Seite A	Nein	Biegezyklen	ca. 4000000 Zyklen
Seite B		Nennspannung	300 V AC
Kopf B: Anschluss	Offenes Kabelende	Torsionszyklen	ca. 2000000 Zyklen
Beschriftungstülle Seite B	Nein	Paarverseilung	Nein
Leitungen		Einzeldraht Durchmesser	0,1 mm
Leitungslänge	1500 cm	Leitung: Prüfspannung	3 kV
Längentoleranz	± 22,5 cm	Torsionsbeanspruchung in °	± 180 °/m
Abmantellänge	20 mm	Gesamtverseilung	3 Adern verseilt
Schirmung	Nein	Zulässige Verfahrengeschwindigkeit	max. 3 m/s
Leiteraufbau	42 × 0,1 mm	Zulässiger Verfahrenweg (horizontal)	max. 10 m
AWG	22	Aderquerschnitt	0,34 mm ²
Mantel: Material	TPE-S	Adern Bearbeitung	Nein
Mantel: Farbe	Blau	Aderdurchmesser inkl. Isolierung	1,27 mm ± 5%
Leitungsdurchmesser	4,3 mm ± 5%	Mantel: Farbe	Blau
Aderquerschnitt	0,34 mm ²	Elektrische Daten	
Kabel		Betriebsspannung	24 V DC ± 25 %
Leitung: Umgebungstemperatur (in Bewegung)	- 25 ...+ 105 °C	Nennspannung	300 V AC
Leitung: Umgebungstemperatur (ruhender Zustand)	- 40 ...+ 105 °C	Durchgangswiderstand	max. 30 mOhm
Schirmung	Nein	Strombelastbarkeit je Kontakt	max. 4 A
Biegeradius (statisch)	21,5 mm	Mechanische Daten	
Adernzahl	3	Kopf A: Schutzklasse	IP65, IP68, IP69K
Adernzahl mit Querschnitt	3x0,34		
Längentoleranz	± 22,5 cm		

Technische Daten

Mechanische Daten

Biegeradius (flexibler Einsatz)	min. 10 × Außendurchmesser
Biegeradius (ortsfeste Verlegung)	min. 5 × Außendurchmesser
Biegezyklen	ca. 4000000 Zyklen
Torsionsgeschwindigkeit	max. 35 Zyklen/min
Torsionsbeanspruchung in °	± 180 °/m
Torsionszyklen	ca. 2000000 Zyklen
Zulässige Beschleunigung	max. 10 m/s ²
Zulässige Verfahrgeschwindigkeit	max. 3 m/s

Umgebungsbedingungen

Umgebungstemperatur (in Bewegung)	- 25 ...+ 85 °C
Umgebungstemperatur (ruhender Zustand)	- 40 ...+ 85 °C
Leitung: Umgebungstemperatur (ruhender Zustand)	- 40 ...+ 105 °C

Umgebungsbedingungen

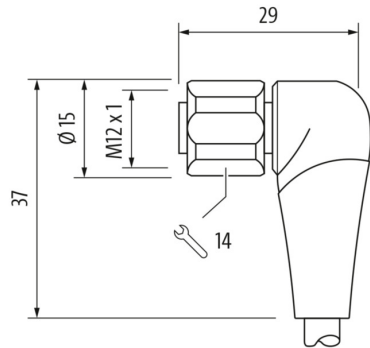
Schleppkettenfähig	Ja
Kopf A: Chemische Beständigkeit	Chemikalienbeständigkeit nach ECOLAB geprüft. Beim Einsatz anderer Medien ist die Materialbeständigkeit applikationsbezogen zu prüfen.
Kopf A: Flammwidrigkeit	HB (UL 94)
Kopf A: Öl-Beständigkeit	ASTM 1 Öl, Mineralöle, beschränkt gegen Hydrauliköle
Kopf A: Säure- und laugenbeständig	ECOLAB getestet
Kopf A: Verschmutzungsgrad	3
Leitung: Chemische Beständigkeit	ECOLAB Materialbeständigkeitstest bestanden
Leitung: Säure- und laugenbeständig	Gut (FDA 21 178.3620, 178.3297, 177.1520, EU 10/2011)
Leitung: Silikonfrei	Ja

Kaufmännische Daten

eclass	27060311
--------	----------

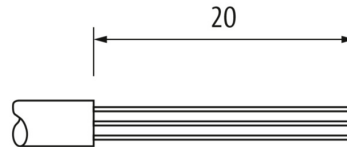
Seite A

Technische Zeichnung

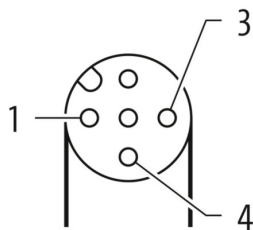


Seite B

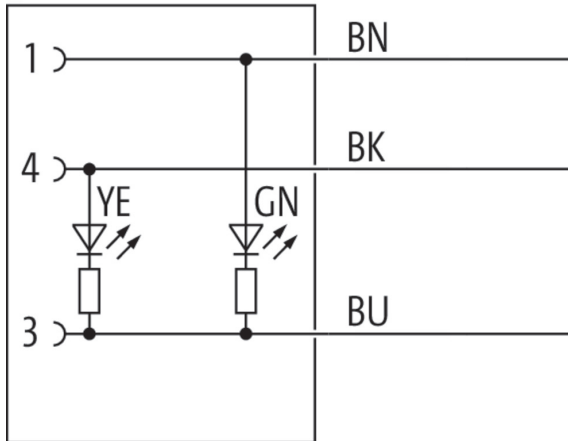
Technische Zeichnung



Kodierung



Anschlussbild



Masszeichnung

