

Auf einen Blick

- Blitzbares, weißes Ringlicht
- 5000 K, CRI80
- Abstrahlwinkel 90°
- Integrierter Beleuchtungscontroller mit 4 Betriebsarten
- IP54

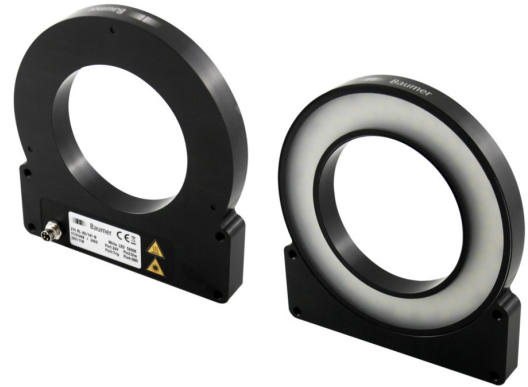


Abbildung ähnlich



Technische Daten

Allgemeine Daten

Hersteller Baumer

Beleuchtungsdaten

Farbe / Peak-Wellenlänge 5000 K, CRI80

Abstrahlwinkel 90°

Betriebsarten Dauerlicht
Dauerlicht mit Helligkeitssteuerung
Blitzbetrieb (PNP)
Blitzbetrieb (NPN)

Empfohlener Beleuchtungsabstand 150 mm ... 300 mm

Elektrische Daten

Anschlüsse M8/4-pol Stecker

Betriebsspannung 24 VDC

Maximale Blitzdauer 20 ms

Leistungsaufnahme ca. 11 W (Dauerlicht)
ca. 25 W (Blitzbetrieb)

Mechanische Daten

Bauform Ringlicht

Abmessungen 141 mm x 130 mm x 14 mm

Innerer Durchmesser 80 mm

Abmessungen leuchtende Fläche Innendurchmesser 87 mm
Aussendurchmesser 121mm

Material Deckglas PMMA (Acrylglas)

Material Gehäuse Aluminium (eloxiert, schwarz)

Gewicht ≤ 300 g

Umgebungsbedingungen

Betriebstemperatur 0 ... +30 °C

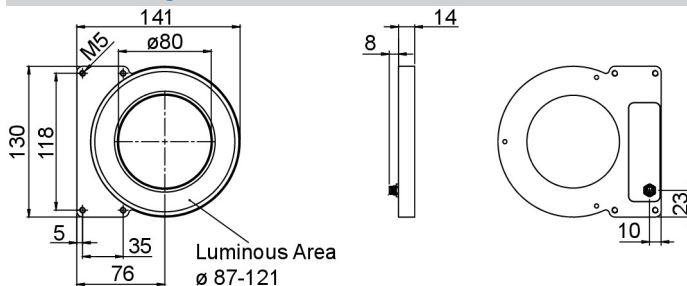
0 ... +45 °C mit thermischer Anbindung

Konformität CE
RoHS

Luftfeuchte 30 ... 70 %

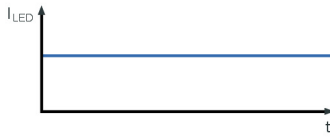
Schutzart IP 54

Masszeichnung



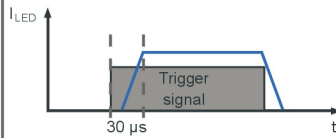
Prinzipdarstellung

Steady light



Current is fixed depending on the respective lighting model.

Trigger



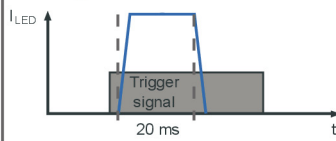
Trigger (Pin3) is a high resistance current sink with 0.2 mA for 5 V and 5 mA for 24 V.
High = 5...24 V=ON
Low = 0...1 V=OFF

Brightness control



DIM (Pin2) is used as brightness control and operation mode switch. It's a high resistance current sink with 0.2 mA for 5 V and 1 mA for 24 V.
PWM frequency: 3.8 kHz
Min. exposure time: 5 ms

Flash light

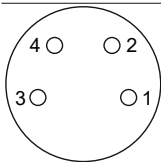


Triggered flash light with overdrive current and time-out for LED protection.
Max. flash time: 20 ms
Min. flash time: 100µs
Latency (trigger -> LED ON): max 30µs
Max. clock speed: 1 kHz
Max. duty cycle: 25 %

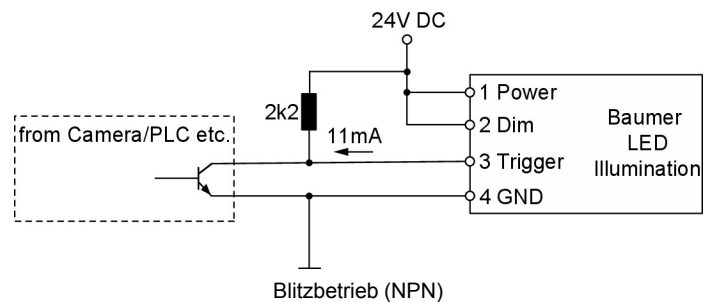
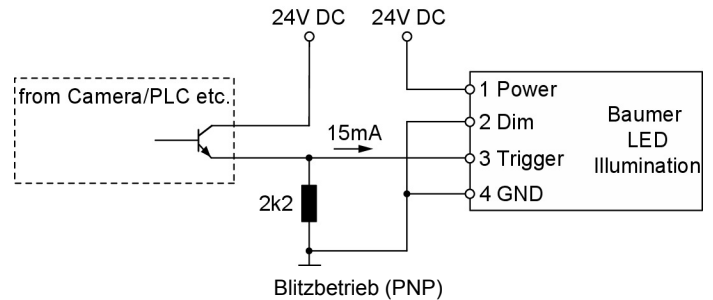
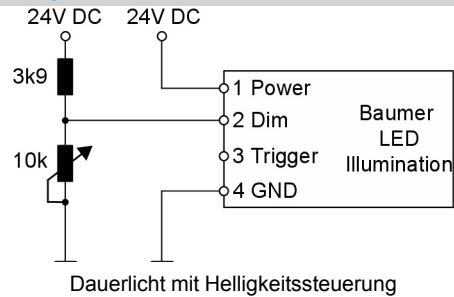
Steckerbelegungen

M8-Buchse, 4-polig

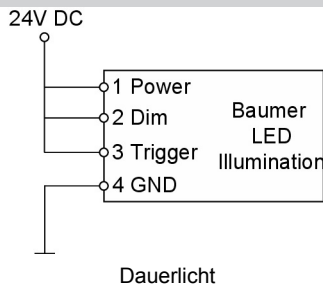
Pin	Aderfarbe	Belegung
1	braun	24 VDC
2	weiss	Dim
3	blau	Trigger
4	schwarz	Ground



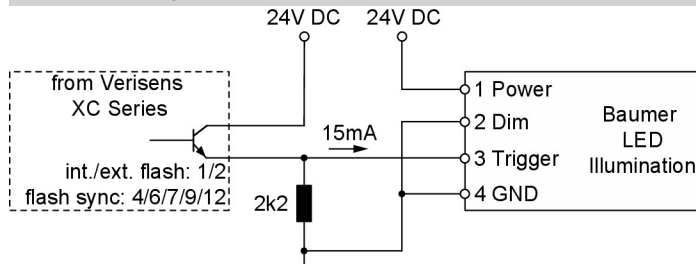
Anschlussbeispiele



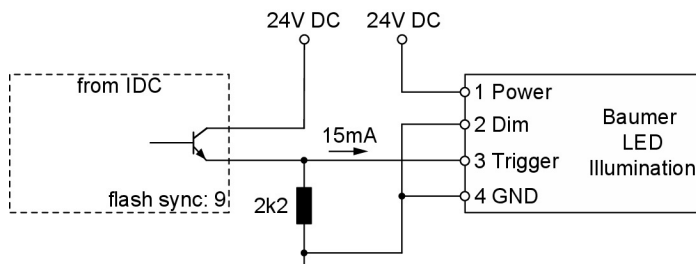
Anschlussbeispiele



Anschlussbeispiele



Anschlusschema VeriSens®



Anschlusschema IDC

Sicherheitshinweise



Lesen Sie vor der Arbeit mit diesem Gerät die Warn- und Anwendungshinweise sorgfältig und vollständig durch. Nehmen Sie die Beleuchtungen nur unter Beachtung der vorgeschriebenen Schutzmaßnahmen in Betrieb. Achten Sie unbedingt auf die Einhaltung der zulässigen Umgebungsbedingungen.

- Das Gerät ist nur für die Verwendung in Innenräumen bestimmt.
- **Licht:**
 - Wegen der Gefahr von Augenreizungen oder -schäden ist es nicht empfehlenswert, direkt in die Lichtquelle zu schauen. Die Beleuchtung muss vor der Installation und/oder Wartung ausgeschaltet werden. Das Gerät darf nicht verwendet werden, wenn ein Fehlbetrieb zu Personenschäden führen kann.
- **Wärme:**
 - Bei unzureichender Wärmeableitung oder wenn die Beleuchtung im Blitzbetrieb mit einer zu hohen Einschaltdauer betrieben wird, kann die Oberflächentemperatur 60 °C überschreiten. Halten Sie brennbare Materialien jederzeit fern.
- **Elektrizität:**
 - Das Gehäuse ist von der Masse der Stromversorgung galvanisch getrennt. Ein Überschreiten der zulässigen Eingangsspannung U_{in} bzw. $U_{LED(+)}$ kann zur Zerstörung des Gerätes oder zu einer erheblichen Verkürzung der Lebensdauer der LEDs im Gerät führen.
- **Verwendung:**
 - Bitte vermeiden Sie mechanische Belastungen der Lichtfläche im Betrieb. Dies führt zu einer inhomogenen Lichtabstrahlung.
- **Reinigung:**
 - Die Leuchtfläche ist mit einem handelsüblichen Glasreiniger und einem weichen Reinigungstuch zu reinigen. Vermeiden Sie die Verwendung anderer Reinigungsmittel, da diese das Gerät beschädigen können.
- **Installation:**
 - Die Lebensdauer der LED kann durch die Vermeidung von Wärmestau maximiert werden. Um dies zu erreichen, sollte die Beleuchtung mit einer guten thermischen Verbindung installiert werden. Bitte schrauben Sie die Kabel handfest an. Nicht übermäßig anziehen.