

Auf einen Blick

- Blitzbare UV Balkenbeleuchtung
- Wellenlänge 365 nm
- Abstrahlwinkel 45°
- Integrierter Beleuchtungscontroller mit 4 Betriebsarten
- IP54



Abbildung ähnlich



Technische Daten

Allgemeine Daten

Hersteller Baumer

Beleuchtungsdaten

Farbe / Peak-Wellenlänge UV / 365 nm

Abstrahlwinkel 45°

Betriebsarten Dauerlicht
Dauerlicht mit Helligkeitssteuerung
Blitzbetrieb (PNP)
Blitzbetrieb (NPN)

Empfohlener Beleuchtungsabstand 50 mm ... 400 mm

Elektrische Daten

Anschlüsse M12/5-pol Stecker

Betriebsspannung 24 VDC

Maximale Blitzdauer 20 ms

Leistungsaufnahme ca. 17 W (Dauerlicht)
ca. 34 W (Blitzbetrieb)

Mechanische Daten

Bauform Balkenbeleuchtung

Abmessungen 27 mm x 310 mm x 53 mm

Abmessungen leuchtende Fläche 17 mm x 300 mm

Material Deckglas PMMA (Acrylglas)

Material Gehäuse Aluminium (eloxiert, schwarz)

Gewicht ≤ 650 g

Umgebungsbedingungen

Betriebstemperatur 0 ... +30 °C

0 ... +45 °C mit thermischer Anbindung

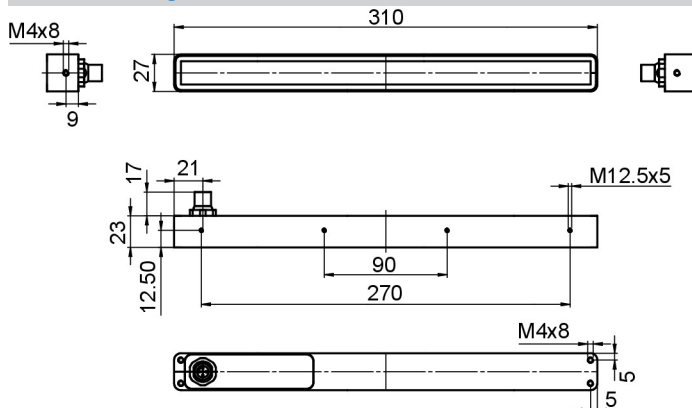
Konformität CE

RoHS

Luftfeuchte 30 ... 70 %

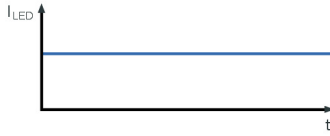
Schutzart IP 54

Masszeichnung



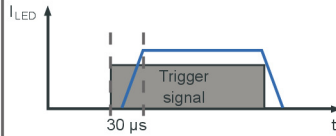
Prinzipdarstellung

Steady light



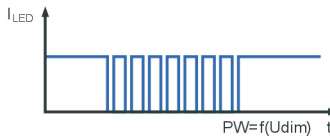
Current is fixed depending on the respective lighting model.

Trigger



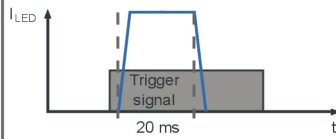
Trigger (Pin3) it is a high resistance current sink with 0.2 mA for 5 V and 5 mA for 24 V.
High = 5...24 V=ON
Low = 0...1 V=OFF

Brightness control



DIM (Pin2) is used as brightness control and operation mode switch. It's a high resistance current sink with 0.2 mA for 5 V and 1 mA for 24 V.
PWM frequency: 3.8 kHz
Min. exposure time: 5 ms

Flash light

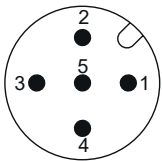


Triggered flash light with overdrive current and time-out for LED protection.
Max. flash time: 20 ms
Min. flash time: 100µs
Latency (trigger -> LED ON): max 30µs
Max. clock speed: 1 kHz
Max. duty cycle: 25 %

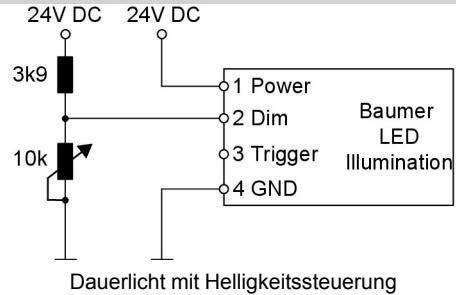
Steckerbelegungen

M12-Stecker, 5-polig

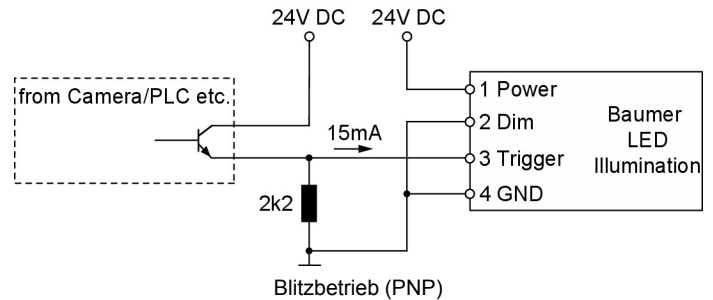
Pin	Aderfarbe	Belegung
1	braun	24 VDC
2	weiss	Dim
3	blau	Trigger
4	schwarz	Ground
5	grau-gelb	not used



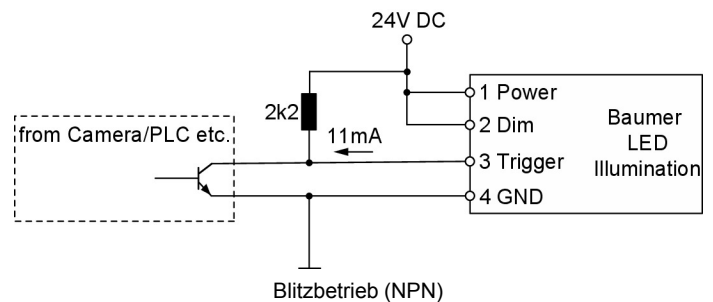
Anschlussbeispiele



Dauerlicht mit Helligkeitssteuerung

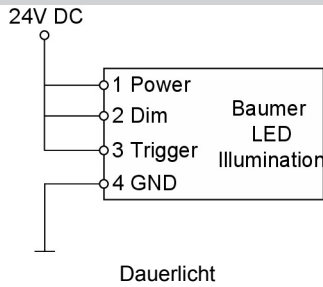


Blitzbetrieb (PNP)



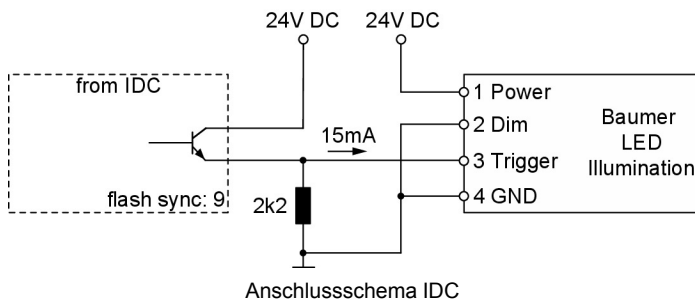
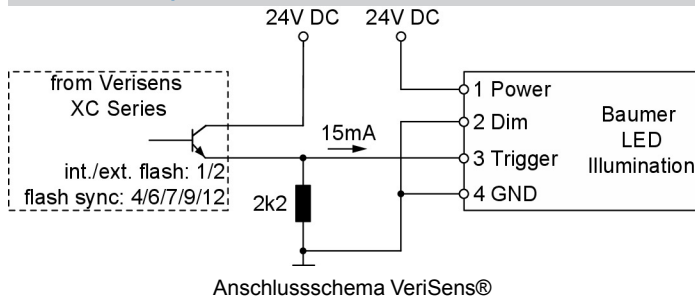
Blitzbetrieb (NPN)

Anschlussbeispiele



Dauerlicht

Anschlussbeispiele



Sicherheitshinweise



Sicherheitshinweise

Lesen Sie vor der Arbeit mit diesem Gerät die Warn- und Anwendungshinweise sorgfältig und vollständig durch. Nehmen Sie die Beleuchtungen nur unter Beachtung der vorgeschriebenen Schutzmaßnahmen in Betrieb. Achten Sie unbedingt auf die Einhaltung der zulässigen Umgebungsbedingungen.

- Das Gerät ist nur für die Verwendung in Innenräumen bestimmt.

UV Strahlung:

Verwenden Sie beim Betrieb der Beleuchtung immer eine geeignete UV-Schutzbrille. Das Gerät ist nach DIN EN 62471 „Photobiologische Sicherheit von Lampen und Lampensystemen“ in Risikogruppe 3 (RG3) eingestuft. Schauen Sie zum Schutz nicht in die LED und setzen Sie die Haut nicht dauerhaft der UV-Strahlung aus.

Licht:

Wegen der Gefahr von Augenreizungen oder -schäden ist es nicht empfehlenswert, direkt in die Lichtquelle zu schauen. Aufgrund der nicht sichtbaren Eigenschaft von SWIR-Wellenlängen ist das Beleuchtungssystem mit einer mit einer grünen Kontrolldiode ausgestattet. Diese befindet sich im LED-Feld. Ein grünes Leuchten der Diode signalisiert, dass die Lichtquelle in Betrieb ist. Die Beleuchtung muss vor der Installation und/oder Wartung ausgeschaltet werden. Das Gerät darf nicht verwendet werden, wenn ein Fehlbetrieb zu Personenschäden führen kann.

▪ **Wärme:**

Bei unzureichender Wärmeableitung oder wenn die Beleuchtung im Blitzbetrieb mit einer zu hohen Einschaltdauer betrieben wird, kann die Oberflächentemperatur 60 °C überschreiten. Halten Sie brennbare Materialien jederzeit fern.

▪ **Elektrizität:**

Das Gehäuse ist von der Masse der Stromversorgung galvanisch getrennt. Ein Überschreiten der zulässigen Eingangsspannung U_{in} bzw. $U_{LED(+)}$ kann zur Zerstörung des Gerätes oder zu einer erheblichen Verkürzung der Lebensdauer der LEDs im Gerät führen.

▪ **Verwendung:**

Bitte vermeiden Sie mechanische Belastungen der Lichtfläche im Betrieb. Dies führt zu einer inhomogenen Lichtabstrahlung.

▪ **Reinigung:**

Die Leuchtfläche ist mit einem handelsüblichen Glasreiniger und einem weichen Reinigungstuch zu reinigen. Vermeiden Sie die Verwendung anderer Reinigungsmittel, da diese das Gerät beschädigen können.

▪ **Installation:**

Die Lebensdauer der LED kann durch die Vermeidung von Wärmestau maximiert werden. Um dies zu erreichen, sollte die Beleuchtung mit einer guten thermischen Verbindung installiert werden. Bitte schrauben Sie die Kabel handfest an. Nicht übermäßig anziehen.