

Inkrementale Drehgeber

Mini-Serie - Vollwelle $\varnothing 6$ mm

100...25000 manuell einstellbar

BNIV



BNIV

Merkmale

- Drehgeber mit 16 vordefinierten Auflösungen
- Bis 25000 Impulse pro Umdrehung
- Optisches Abtastprinzip
- Manuelle Einstellung ohne Programmiergerät
- Gehäuse $\varnothing 40$ mm
- Betriebsdrehzahl bis 3000 U/min
- Vollwelle $\varnothing 6$ mm

Technische Daten - elektrisch

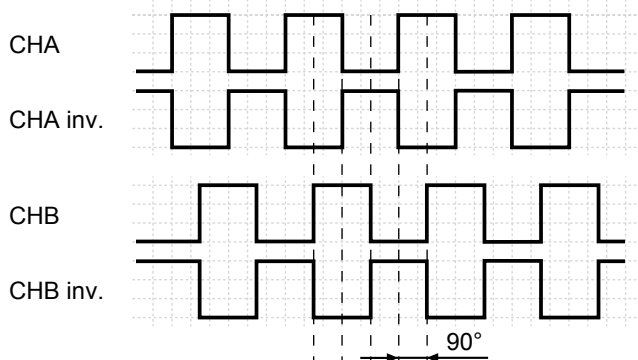
Betriebsspannung	4,75...30 VDC
Betriebsstrom typ.	100 mA (24 VDC, ohne Last)
Impulse pro Umdrehung	100...25000
Abtastprinzip	Optisch
Ausgabefrequenz	≤ 300 kHz
Ausgangssignale	A 90° B
Ausgangsstufen	Linedriver/RS422 Gegentakt antivalent, kurzschlussfest (HTL)
Störfestigkeit	DIN EN 61000-6-2
Störaussendung	DIN EN 61000-6-3

Technische Daten - mechanisch

Baugrösse (Flansch)	$\varnothing 40$ mm
Wellenart	$\varnothing 6$ mm Vollwelle
Zulässige Wellenbelastung	≤ 10 N axial ≤ 40 N radial
Flansch	Servoflansch
Schutzart DIN EN 60529	IP 64
Betriebsdrehzahl	≤ 3000 U/min
Betriebsdrehmoment typ.	0,0075 Nm (3000 U/min / 20 °C)
Werkstoffe	Gehäuse: Aluminium Flansch: Aluminium
Betriebstemperatur	-20...+85 °C
Relative Luftfeuchte	95 % nicht betauend
Widerstandsfähigkeit	DIN EN 60068-2-6 Vibration 10 g, 10-2000 Hz DIN EN 60068-2-27 Schock 50 g, 11 ms
Anschluss	Stecker M12, 8-polig Kabel 2 m
Masse ca.	100 g

Ausgangssignale

Drehrichtung im Gegenuhrzeigersinn bei Blick auf den Flansch.



Schalterstellung (HEX-Schalter)

Schalter	Auflösung	Schalter	Auflösung
0	100	8	2000
1	200	9	2048 (voreingestellt)
2	360	A	2500
3	500	B	3600
4	512	C	5000
5	720	D	10000
6	1000	E	20000
7	1024	F	25000

Inkrementale Drehgeber

Mini-Serie - Vollwelle $\varnothing 6$ mm

100...25000 manuell einstellbar

BNIV

Bestellbezeichnung

BNIV 40Z1D. **26W** **2048L6**

5 Anschluss
Kabel 2 m, radial
N Stecker M12, 8-polig,
radial

Betriebsspannung / Signale
26W 4,75...30 VDC / Gegentakt antivalent
kurzschlussfest

Zubehör

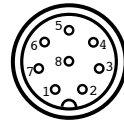
Stecker und Kabel

10146775 Kabeldose M12, 8-polig, gerade, ohne Kabel

Anschlussbelegung

Stecker	Adernfarbe	Signale
Pin 1	weiss	0 V
Pin 2	braun	+Vs
Pin 3	grün	CHA
Pin 4	gelb	CHB
Pin 5	grau	n.c.
Pin 6	rosa	n.c.
Pin 7	blau	CHB inv.
Pin 8	rot	CHA inv.
Kabelschirm	Schirm mit Flansch verbunden	

Stecker M12 – für Anschlusskennziffer -N



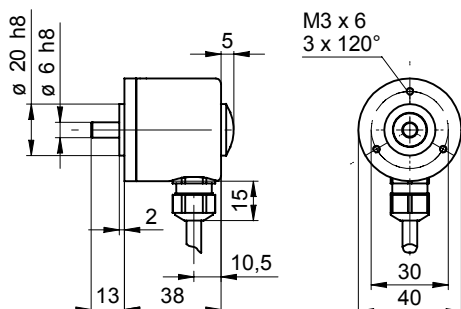
Schaltpegel

Ausgänge	RS422
Ausgangspegel High	>2,4 V (I = -20 mA)
Ausgangspegel Low	<0,5 V (I = 20 mA)
Belastung High/Low	<20 mA

Ausgänge	HTL
Ausgangspegel High	>+Vs -3 V (I = -20 mA)
Ausgangspegel Low	<0,5 V (I = 20 mA)
Belastung High/Low	<20 mA

Abmessungen

BNIV Kabel



BNIV Stecker M12

