

# 坚固而精准

MAGRES EAM 磁式绝对值编码器



# 久经考验，坚固耐用！ ——精度高达 $\pm 0.15^\circ$

MAGRES 绝对值编码器通过了全球最恶劣的环境条件的考验。新一代 MAGRES 编码器将卓越的坚固性和高精度集于一身，从而在任何环境下都能实现高效的进程控制和最佳的性能表现。

堡盟始终致力于产品的持续改进：在最新推出的 MAGRES EAM 编码器中，我们进一步完善了产品设计，确保编码器即使在苛刻的环境中也具有更长的使用寿命，更加坚固耐用。该产品的另一大亮点是高精度磁感应技术，该技术具有更高的测量精度，可提高您的应用效率。

凭借符合 EN 13849 标准的固件，编码器可以整合安全功能，满足 PLd 认证标准。最终的系统分级和 PLd 认证（包括软硬件）只能由相应的监管机构来开展。

编码器采用模块化设计，结构精简，用途广泛，并具有出色的性价比。

## MAGRES EAM——坚固耐用，高效可靠

### 技术亮点

- 无磨损磁感应技术
- 测量精度高达  $\pm 0.15^\circ$
- 工作温度范围宽：-40 ... +85 °C
- 抗冲击和抗振动能力分别高达 500g 和 30g
- 防护等级高达 IP 67
- 坚固的 ShaftLock 法兰设计
- 固件符合 EN 13849 标准
- 可提供冗余型号

### 优势一览

- 在恶劣环境中可靠运行
- 通过精准测量完成精确定位
- 产品丰富，可灵活选择
- 出色的性价比





## 使用灵活，面向未来！ —— 只为实现您的创想

### 紧凑而高效

- 集成所有常用接口
- 额外的增量信号，分辨率高达 4096 ppr，通过 SSI 和 CANopen<sup>®</sup> 接口输出
- 带 Profinet 接口的 EAM580 支持媒体冗余协议 (MRP) 和“简单的设备更换” (Simple Device Replacement) 功能，从而最大限度提高系统开机率

### 为“工业 4.0”和物联网 (IoT) 做好了准备

EAM580 系列编码器带 Profinet 接口，支持 OPC UA 通信标准，从而确保在不同系统间实现安全可靠、厂商中立的数据交换。

这种可扩展方案不受应用平台限制，拥有开放式架构，可轻松适应未来需要。



SAE J1939



CANopen

4...20 mA  
0...10 V  
0.5...4.5 V

OPC UA

PROFINET



HTL / TTL

## EAM 多圈套件型的间隙不超过 2 mm

无轴承套件型编码器基本无磨损，因此极为耐用。全密封设计为编码器提供完美保护，不受任何污染影响。

2 mm 轴向间隙确保集成灵活方便。





## 坚固、精准！ ——完美的组合

### 满足苛刻应用的 高精度要求

得益于创新的高精度磁感应技术，MAGRES EAM 编码器可用于迄今为止只有光电编码器才能胜任的应用领域。凭借高达  $\pm 0.15^\circ$  的测量精度，该编码器在几乎任何应用中都能为您带来坚固型磁感应技术所具备的独特优势。

此外，高精度还有助于简化应用设计，尤其是在编码器的冗余应用方面。

MAGRES EAM 系列编码器具有极高的测量稳定性，不受温度和速度以及旋转方向变化的影响，在同类产品中脱颖而出。这些功能确保传感器即使在苛刻的应用中也能轻松满足每一项要求。

#### 集成磁屏蔽罩

不锈钢外壳的抗外部磁场干扰能力是铝等其他材质的 10 倍。

#### 适用于 C5-M 类高腐蚀环境

粉末涂层外壳和耐腐蚀铝合金法兰确保最高的防护性能和耐用性。

#### 出色的性价比

采用高性价比的产品设计：零部件数量少，模块化程度高。

#### 抗冲击和抗振动能力分别 高达 500 g 和 30 g

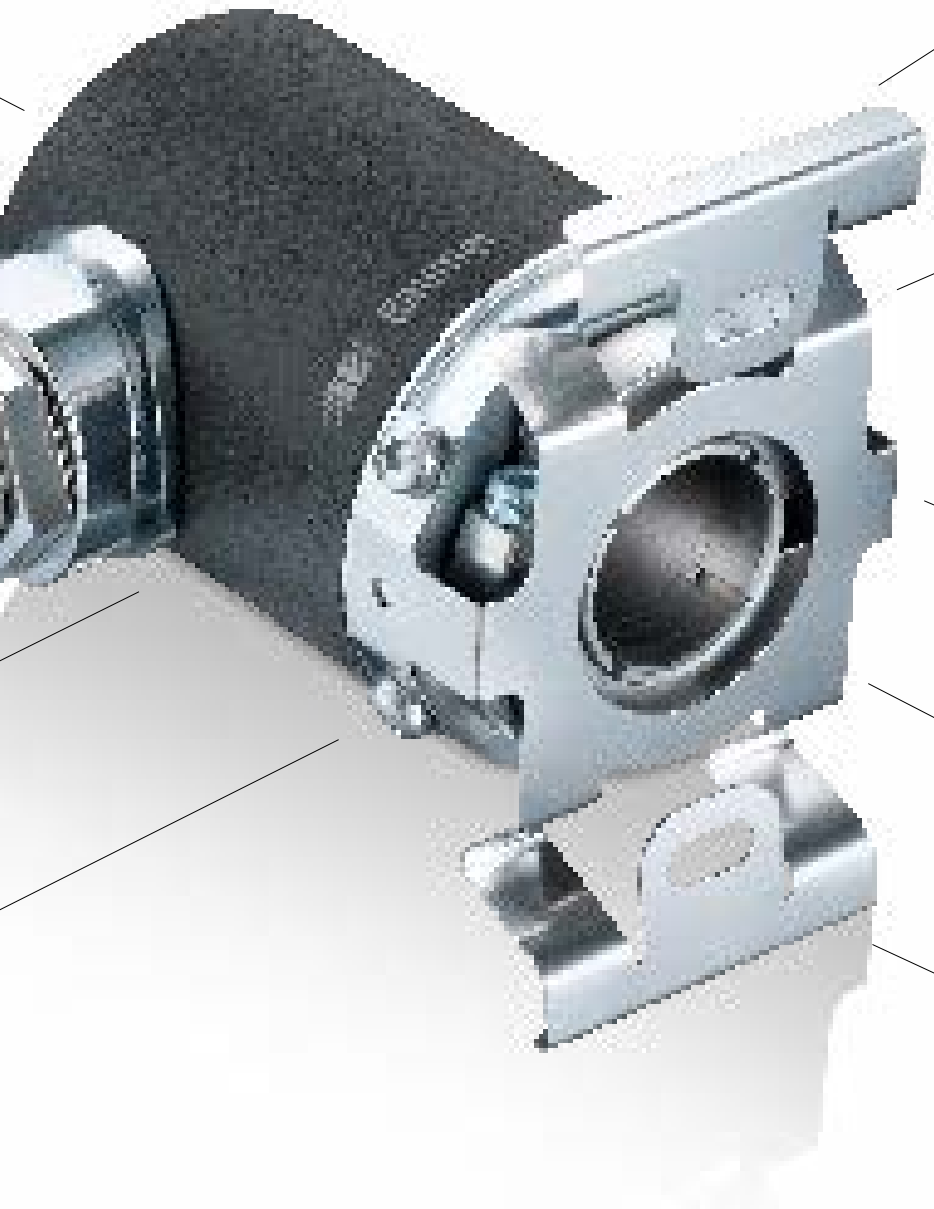
不含任何易发生振动和破损的部件，抗冲击、抗振动性达到极致。

#### 测量精度高达 $\pm 0.15^\circ$

高精度磁感应技术可提高应用的效率，即使在苛刻的工作环境中，也丝毫不受影响。







**工作温度：-40...+85 °C**  
精密磁感应技术不受温度波动和冷凝水的影响。

**防护等级 IP 67：**  
经久耐用，满足户外应用要求  
径向轴封和创新的接头 / PG 设计提供最大保护。

**传感器尺寸小，通孔孔径大  
(最大  $\varnothing 15$  mm)**  
即使是 36 mm 紧凑设计，依然具有高度的灵活性。

**坚固的 *ShaftLock* 轴锁设计法兰**  
精巧的设计可防止轴向穿透，即使安装不当，也基本不影响编码器的可靠性。

**可承受的径向和轴向负载分别高达 80 N 和 40 N**  
58 mm 和 36 mm 两种规格的编码器均采用坚固的宽间隙式大尺寸滚珠轴承。



## 极高的可靠性！ ——固件符合 EN 13849 标准

您是否体验过在安全功能中使用自带内置软件的标准器件？针对这类应用，堡盟提供了一种易于集成的经济型编码器——MAGRES EAM。

### 提供应用说明，确保高效集成

MAGRES EAM 编码器软件是根据 EN 13849 标准而开发的，因此是安全功能整合的理想选择，使整个系统满足 PLd 安全认证标准。编码器应用说明中提供了进行有效安全评估所需要的全部信息。

如果您对我们的产品有任何疑问，我们的销售与客户支持团队非常乐意为您提供帮助。



## EAM580R 和 EAM360R：坚固<sup>2</sup>

卓越的耐用性，适用于工程机械自动化和苛刻的户外环境条件。为了满足日益增长的应用需求，R 系列中的 EAM580R 和 EAM360R 采用了更多特殊设计，确保产品的坚固性达到极致。

- 设计符合 E1 标准，具有出色的抗电磁干扰能力
- 凭借 IP 67 防护等级和 C5-M 防腐蚀等级，能在户外环境下长期可靠使用
- 自带电缆型编码器采用坚固耐用的 0.5 平方芯线，可选配移动式接头（如德驰（Deutsch）连接器）

# 丰富的堡盟产品系列 ——满足您的个性化需求

模块化设计是丰富产品种类、扩大产品用途、提高性价比的关键因素。

MAGRES EAM580 系列编码器非常节省空间，适合安装空间有限的应用场合，而 MAGRES EAM360 则凭借其紧凑设计而一枝独秀。这两种设计都具有极高的灵活性：每一种常见的法兰型编码器均可配备直径 6...15 mm 的实心轴和空心轴，甚至还可以提供无轴承套件型。得益于模块化的产品架构，36 mm 型编码器采用了与 58 mm 型编码器相同大小的滚珠轴承，尤其坚固耐用。

在进行机械设计时，您是否需要一个能根据具体要求进行调整的特殊配置呢？采用我们专为您定制的产品，您总是可以找到技术上最优的解决方案。

我们的专家非常高兴为您提供相关报价。请联系我们：  
[www.baumer.com/worldwide](http://www.baumer.com/worldwide)

## 结构设计和连接方式

尺寸 58 mm

尺寸 36 mm



夹紧法兰



3 x M12



同步法兰



M23



盲孔型



电缆连接



套件型



M12



同步法兰



盲孔型



套件型



M12



电缆连接

以上仅列举了外壳带粉末涂层的产品。除非客户另有要求，EAM580R 和 EAM360R 的标配为粉末涂层外壳。



# MAGRES EAM580 和 EAM360 产品概要



	EAM580	EAM580R	EAM360	EAM360R
感应原理	磁感应			
尺寸	ø58 mm		ø36 mm	
电源电压	4.5 ... 30VDC (CANopen <sup>®</sup> 、SAE J1939、SSI) 8 ... 30VDC / 14 ... 30VDC (Analog – 特定型号) 10 ... 30VDC (PROFINET)			
功能	单圈 / 多圈			
测量精度	最高 0.15°			
每圈步数	最高 14 位			
圈数	最高 18 位			
接口	SSI、CANopen <sup>®</sup> 、PROFINET、EtherCAT、EtherNet/IP (SSI 和 CANopen <sup>®</sup> 可选配增量信号)	CANopen <sup>®</sup> 、CANopen <sup>®</sup> 冗余型、SAE J1939、Analog (0.5 ... 4.5VDC、0 ... 10VDC、4 ... 20mA)	SSI、CANopen <sup>®</sup> (可选配增量信号)	CANopen <sup>®</sup> 、SAE J1939、Analog (0.5 ... 4.5VDC、0 ... 10VDC、4 ... 20mA)
轴类型	实心轴、空心轴或套件型			
轴径	ø12、ø14 和 ø15 mm (空心轴) ø10 mm (夹紧法兰) ø6 mm (同步法兰) ø6、ø8 和 ø12 mm (套件型)		ø12、ø14 和 ø15 mm (空心轴) ø10 mm (同步法兰) ø6、ø8 和 ø12 mm (套件型)	
轴负载:	40 N 轴向, 80 N 径向			
工作温度	-40 ... +85 °C			
抗冲击性 (DIN EN 60068-2-27)	最高 500 g, 1 ms			
抗振性 (DIN EN 60086-2-6)	最高 30 g, 10 ... 2000 Hz			
防护等级 (DIN EN 60529)	IP 65, IP 67	IP 67	IP 65, IP 67	IP 67
连接方式	M12/M23 法兰接头 0.14 mm <sup>2</sup> 电缆	M12 法兰接头 0.5 mm <sup>2</sup> 电缆	M12 法兰接头 0.14 mm <sup>2</sup> 电缆	M12 法兰接头 0.5 mm <sup>2</sup> 电缆



扫一扫，欢迎关注

“堡盟”官方微信！



堡盟电子(上海)有限公司  
上海市松江区民强路1525号(申田高科园)11幢  
电话: 021 6768 7095 传真: 021 6768 7098  
邮箱: sales.cn@baumer.com  
网站: www.baumer.com