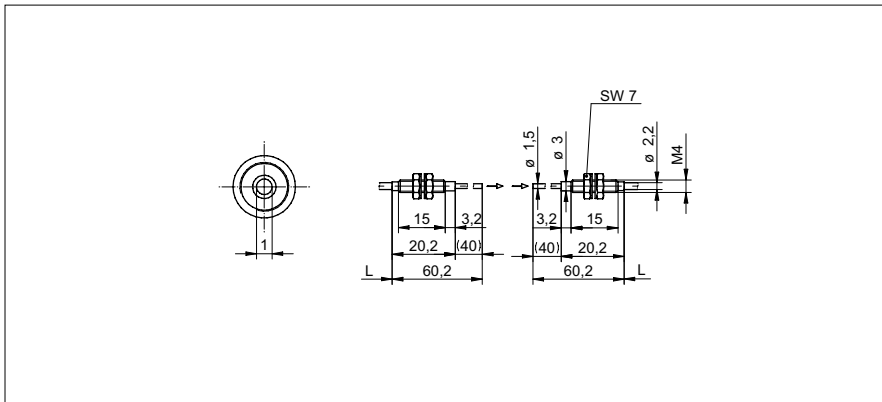


Barrière simple Fibres optiques

FSE 200C1013

Dessin d'encombrement



Données générales

Propriétés spéciale	Petite tête de détection Tête de détection, pliable
Fonction	Barrière simple
Portée de service Sb	340 mm
Temps d'activation / désactivation	0,05 ... 5 ms
Type de tête (fibres optiques)	cylindrique avec filetage (axial)
Largeur / Diamètre (tête)	4 mm
Hauteur / Longueur (tête)	60,2 mm
Matériau (tête)	Acier chrome-nickel / Laiton
Rayon de courbure	8 mm
Diamètre gaine extérieure	2,2 mm
Matériau gaine extérieure	PE
Matériau (fibres optiques)	Plastique
Longueur (fibres optiques)	2000 mm
Température de fonctionnement	-30 ... +70 °C

Portée/Temps d'activation:
Pour une information définitive de portée/temps d'activation voir le tableau ci-dessous, «amplificateurs correspondants».

Photo



- Fibre au pliage exceptionnel en Chrome Nickel. R > 7,5 mm. Autres longueurs de têtes de détection sur demande.

Amplificateurs correspondants	Portée de service Sb (0,05 ms)	Portée de service Sb (0,25 ms)	Portée de service Sb (1 ms)	Portée de service Sb (5 ms)
FVDK 67 (version standard)	40 mm (HS)	-	290 mm (nL)	340 mm (HP)
FVDK 67 (2 sorties de commutation programmable)	40 mm (HS)	-	290 mm (nL)	340 mm (HP)
FVDK 67 (maître/esclave)	40 mm (HS)	-	290 mm (nL)	340 mm (HP)
FVDK 66 (version standard)	-	70 mm (FT)	125 mm (nL)	-
FVDK 66 (maître/esclave)	-	70 mm (FT)	125 mm (nL)	-
FVDK 22	-	-	100 mm (nL)	-
FVDK 12	-	-	100 mm (nL)	-
FVDK 12 (version rapide)	94 mm (HS)	-	-	-
FVDK 10	-	-	50 mm (nL)	-
FWDK 84 (sortie analogique)	-	-	28 mm (nL)	-

Modes de service
HS Version rapide
FT rapide
nL Standard
HP Sensibilité élevée