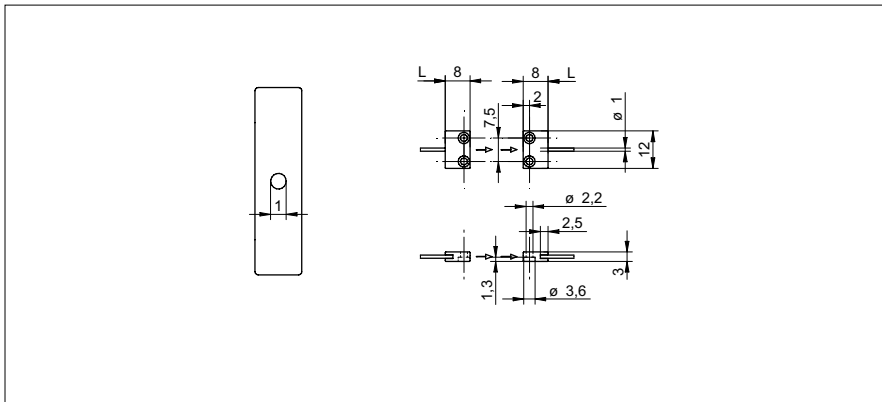


通过束光纤

FSE 100F6Y01

尺寸图



基本参数

类型	对射式传感器
实际范围 Sb	140 mm
响应 / 释放时间	0,05 ... 5 ms
头型 (fiber optic cable)	直角
宽度 / 直径 (head)	12 mm
高度 / 长度 (head)	8 mm
深度 (head)	3 mm
材料 (head)	POM
弯曲半径	1 mm
外护套直径	1 mm
外护套材料	PE
材料 (fiber optic cable)	塑料
长度 (fiber optic cable)	1000 mm
操作温度	-30 ... +70 °C

检测距离/响应时间:  
最终检测额距离/响应时间·请参照下面的“匹配光线传感器”表

照片



- 侧视
- 高度灵活的光纤以及最小弯曲半径。

匹配光纤传感器	实际范围 Sb (0,05 ms)	实际范围 Sb (0,25 ms)	实际范围 Sb (1 ms)	实际范围 Sb (5 ms)
FVDK 67 (标准型)	17 mm (HS)	-	110 mm (nL)	140 mm (HP)
FVDK 67 (2路可调节输出)	17 mm (HS)	-	110 mm (nL)	140 mm (HP)
FVDK 67 (主/从型)	17 mm (HS)	-	110 mm (nL)	140 mm (HP)
FVDK 66 (标准型)	-	23 mm (FT)	40 mm (nL)	-
FVDK 66 (主/从型)	-	23 mm (FT)	40 mm (nL)	-
FVDK 22	-	-	40 mm (nL)	-
FVDK 12	-	-	40 mm (nL)	-
FVDK 12 (快速型)	37 mm (HS)	-	-	-
FVDK 10	-	-	15 mm (nL)	-
FWDK 84 (开关量输出)	-	-	11 mm (nL)	-

工作模式  
HS 高速  
FT 快速  
nL 标准  
HP 高灵敏度