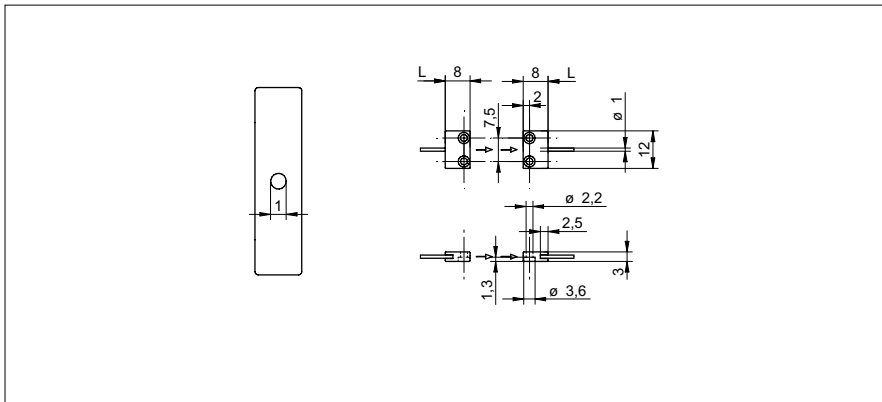


Barrière simple Fibres optiques

FSE 100F6Y01

Dessin d'encombrement



Données générales

Fonction	Barrière simple
Portée de service Sb	140 mm
Temps d'activation / désactivation	0,05 ... 5 ms
Type de tête (fibres optiques)	parallélépipédique
Largeur / Diamètre (tête)	12 mm
Hauteur / Longueur (tête)	8 mm
Profondeur (tête)	3 mm
Matériau (tête)	POM
Rayon de courbure	1 mm
Diamètre gaine extérieure	1 mm
Matériau gaine extérieure	PE
Matériau (fibres optiques)	Plastique
Longueur (fibres optiques)	1000 mm
Température de fonctionnement	-30 ... +70 °C

Portée/Temps d'activation:
 Pour une information définitive de portée/temps d'activation voir le tableau ci-dessous, «amplificateurs correspondants».

Photo



- Sortie latérale de la lumière
- Tête de détection POM avantageuse. Fibre hautement flexible avec un rayon de courbure min.

Amplificateurs correspondants	Portée de service Sb (0,05 ms)	Portée de service Sb (0,25 ms)	Portée de service Sb (1 ms)	Portée de service Sb (5 ms)
FVDK 67 (version standard)	17 mm (HS)	-	110 mm (nL)	140 mm (HP)
FVDK 67 (2 sorties de commutation programmable)	17 mm (HS)	-	110 mm (nL)	140 mm (HP)
FVDK 67 (maître/esclave)	17 mm (HS)	-	110 mm (nL)	140 mm (HP)
FVDK 66 (version standard)	-	23 mm (FT)	40 mm (nL)	-
FVDK 66 (maître/esclave)	-	23 mm (FT)	40 mm (nL)	-
FVDK 22	-	-	40 mm (nL)	-
FVDK 12	-	-	40 mm (nL)	-
FVDK 12 (version rapide)	37 mm (HS)	-	-	-
FVDK 10	-	-	15 mm (nL)	-
FWDK 84 (sortie analogique)	-	-	11 mm (nL)	-

Modes de service
 HS Version rapide
 FT rapide
 nL Standard
 HP Sensibilité élevée