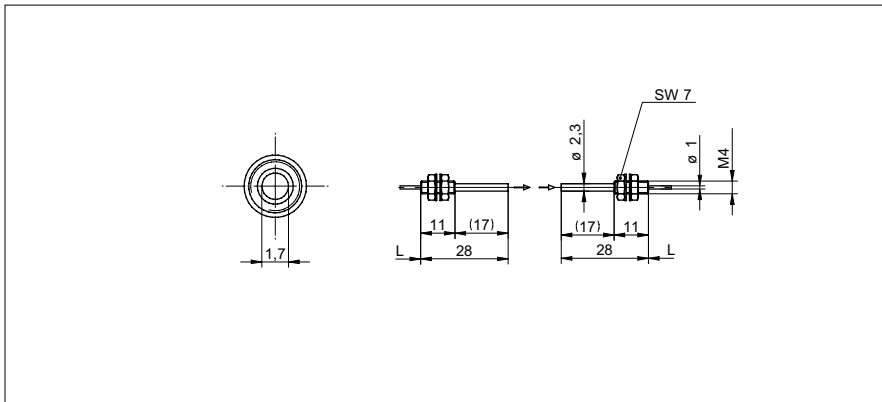


# Einweg Lichtleiter

**FPE 200D1Y00**

**Masszeichnung**



**Allgemeine Daten**

Besondere Eigenschaften	Paralleler Lichtstrahl
Funktion	Einweg-Lichtschranke
Betriebsreichweite Sb	3600 mm
Ansprech- / Abfallzeit	0,05 ... 5 ms
Kopfart (Lichtleiter)	zylindrisch Gewinde (axial)
Breite / Durchmesser (Kopf)	4 mm
Höhe / Länge (Kopf)	28 mm
Material (Kopf)	Stahl rostfrei
Biegeradius	15 mm
Durchmesser Aussenmantel	1 mm
Material Aussenmantel	PE
Material (Lichtleiter)	Kunststoff
Länge (Lichtleiter)	2000 mm
Arbeitstemperatur	-30 ... +70 °C
Austrittswinkel	± 1°

**Foto**



Reichweite/Ansprechzeit:

Für die definitive Reichweite/Ansprechzeit siehe Tabelle „Passende Lichtleitergeräte“

- Der kleine Öffnungswinkel ermöglicht einen präzisen, nahezu parallelen Lichtstrahl

Passende Lichtleitergeräte	Betriebsreichweite Sb (0,05 ms)	Betriebsreichweite Sb (0,25 ms)	Betriebsreichweite Sb (1 ms)	Betriebsreichweite Sb (5 ms)
FVDK 67 (Standardausführung)	600 mm (HS)	-	2400 mm (nL)	3600 mm (HP)
FVDK 67 (2 einstellbare Schaltausgänge)	600 mm (HS)	-	2400 mm (nL)	3600 mm (HP)
FVDK 67 (Master/Slave)	600 mm (HS)	-	2400 mm (nL)	3600 mm (HP)
FVDK 66 (Standardausführung)	-	730 mm (FT)	1200 mm (nL)	-
FVDK 66 (Master/Slave)	-	730 mm (FT)	1200 mm (nL)	-
FVDK 22	-	-	800 mm (nL)	-
FVDK 12	-	-	800 mm (nL)	-
FVDK 12 (schnelle Version)	755 mm (HS)	-	-	-
FVDK 10	-	-	320 mm (nL)	-
FWDK 84 (Analogausgang)	-	-	200 mm (nL)	-

Betriebsmodus  
 HS High Speed  
 FT schnell  
 nL Standard  
 HP Hohe Empfindlichkeit