

**Vue d'ensemble**

- Qualité du signal élevée même à faible vitesse grâce à la technologie de brosse en graphite argenté (CA)
- Tension à vide 120 V à 1000 t/mn
- Compensé en température
- Bride B5
- Axe  $\varnothing 14 \times 28$  mm avec clavette
- Câble de raccordement 15 m


**HUBNER**  
 BERLIN  
 A Baumer Brand

**Caractéristiques techniques**
**Caractéristiques électriques**

Tolérance de renversement	$\leq 0,1 \%$
Tolérance de linéarité	$\leq 0,15 \%$
Coefficient de température	$\pm 0,05 \%/K$ (à vide)
Classe d'isolation	B
Tolérance de calibration	$\pm 1 \%$
Essais climatiques	Humidité chaude, constante (IEC 60068-2-3, Ca)
Puissance	12 W (Vitesse $\geq 3000$ t/min)
Constante de temps du rotor	$< 75 \mu s$
Tension à vide	120 V à 1000 t/min
Immunité	EN 61000-6-2
Emission	EN 61000-6-3
Certificat	CE

**Caractéristiques mécaniques**

Taille (bride)	$\varnothing 115$ mm
----------------	----------------------

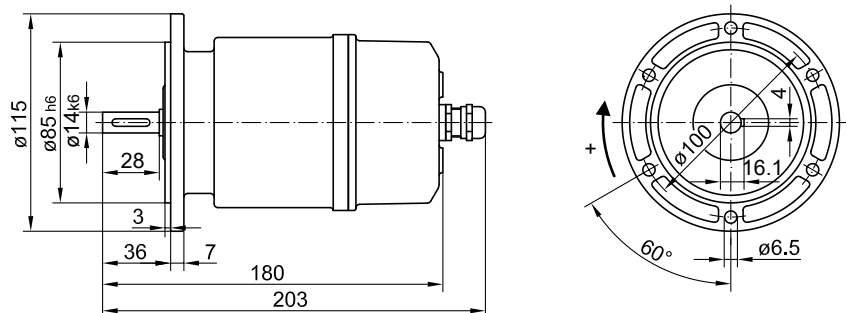
**Caractéristiques mécaniques**

Type d'axe	$\varnothing 14 \times 28$ mm axe (avec clavette)
Bride	Bride B5
Protection EN 60529	IP 55
Vitesse de rotation	$\leq 10000$ t/min
Couple	1,5 Ncm
Moment d'inertie rotor	1,1 kgcm <sup>2</sup>
Charge	$\leq 60$ N axiale $\leq 80$ N radiale
Matière	Boîtier: fonte d'aluminium Axe: inox
Température d'utilisation	-30...+130 °C
Résistance	IEC 60068-2-6 Vibrations 10 g, 10-2000 Hz IEC 60068-2-27 Choc 300 g, 1 ms
Poids	2,4 kg
Raccordement	Câble 15 m

**Affectation des bornes**

<b>Borne</b>	<b>Câble</b>	<b>Désignation</b>
A1	brun	+
A2	bleu	-
Polarité pour sens de rotation positif		

## Dimensions



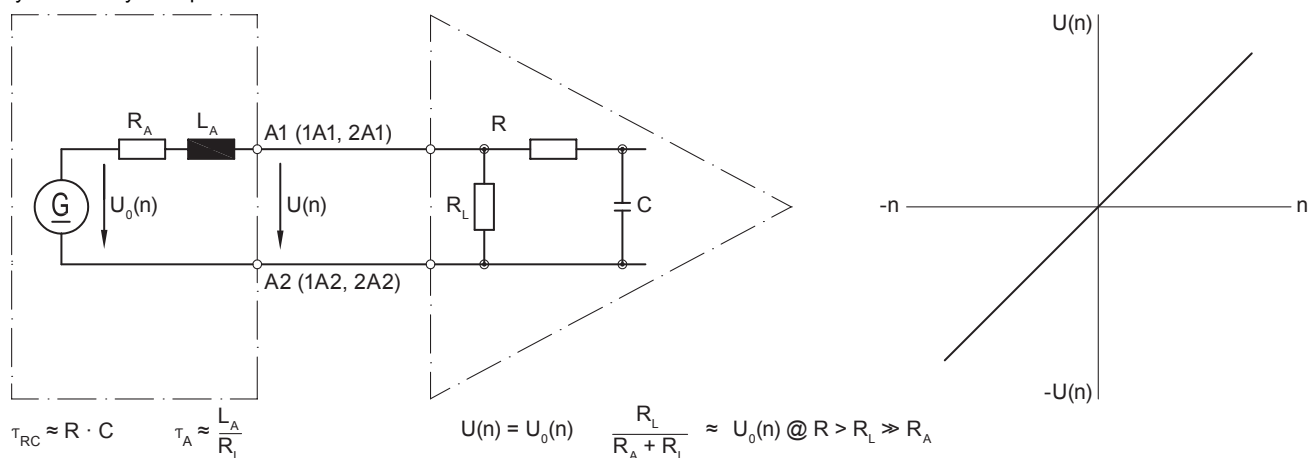
**Caractéristiques**

Type	Tension à vide	Charge minimum dépend de la vitesse de rotation [t/min]			Vitesse maximum de rotation	Résistance d'induit	Inductance d'induit
	$U_0$ [mV/t/min]	0-3000	0-6000	0- $n_{max}$	$n_{max}$ [t/min]	$R_A$ (20°C) [Ω]	$L_A$ [mH]
TDP0,2E LS-2	120	$R_L$ [kΩ]	$R_L$ [kΩ]	$R_L$ [kΩ]	5000	407	789

Ondulation superposée (pour  $\tau_{RC} = 0,7$  ms):  $\leq 0,5\%$  (crête-crête)  $\leq 0,2\%$  (rms)

**Schéma équivalent**

Dynamo tachymétrique



Polarité pour sens de rotation positif (voir dimension) / A1 (1A1, 2A1): + (VDE) / A2 (1A2, 2A2): - (VDE)

**Accessoires**

**Accessoires de montage**

Accouplement flexible K 35 (axe ø6...12 mm)

Accouplement flexible K 50 (axe ø11...16 mm)

Accouplement flexible K 60 (axe ø11...22 mm)