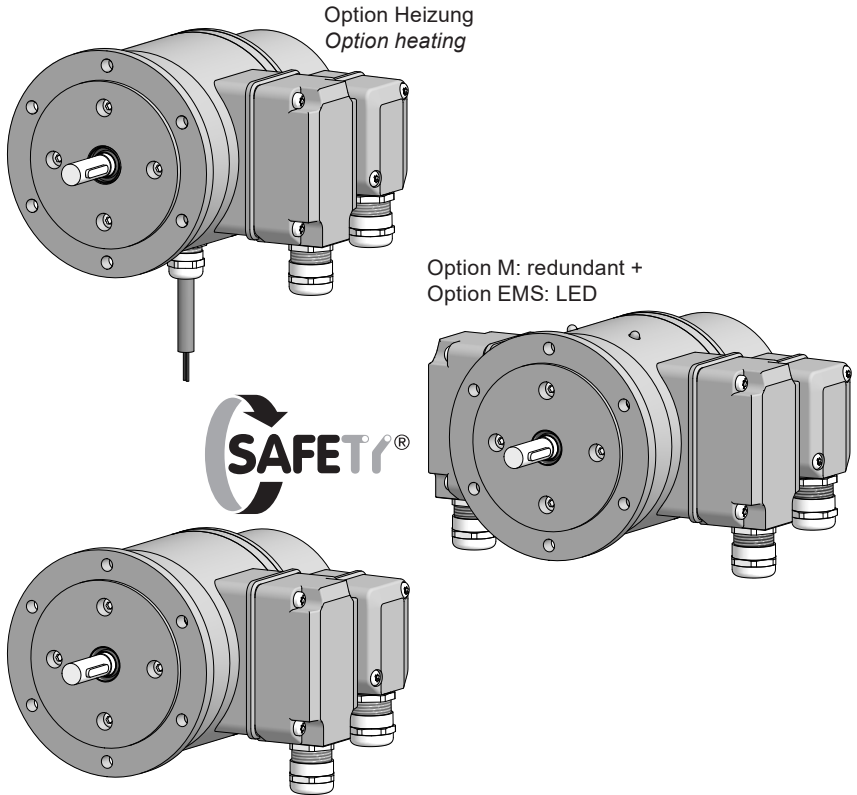




## Montage- und Betriebsanleitung *Mounting and operating instructions*



## POG 10 + FSL

### Kombination

Inkrementaler Drehgeber mit integriertem  
Fliehkraftschalter - EURO-Flansch B10 / Flansch B5n

### Combination

*Incremental encoder with integrated  
centrifugal switch - EURO flange B10 / flange B5n*

## Inhaltsverzeichnis

1	<b>Allgemeine Hinweise</b> .....	1
2	<b>Sicherheitshinweise</b> .....	3
3	<b>Vorbereitung</b> .....	5
	3.1 Lieferumfang .....	5
	3.2 Zur Montage erforderlich (nicht im Lieferumfang enthalten) .....	6
	3.3 Erforderliches Werkzeug (nicht im Lieferumfang enthalten) .....	6
4	<b>Montage</b> .....	7
	4.1 Schritt 1 .....	7
	4.2 Schritt 2 .....	7
	4.3 Schritt 3 .....	8
	4.4 Schritt 4 .....	8
	4.5 Maximal zulässige Montagefehler unter Verwendung der Baumer Hübner Federscheibenkupplung K 35 .....	9
	4.6 Hinweis bei Verwendung einer Klauenkupplung (zum Beispiel „ROTEX®“) .....	10
	4.7 Montagehinweis .....	11
5	<b>Abmessungen</b> .....	11
	5.1 EURO-Flansch B10 .....	11
	5.2 EURO-Flansch B10 und Option Heizung .....	12
	5.3 Flansch B5n .....	12
6	<b>Elektrischer Anschluss</b> .....	13
	6.1 POG 10 .....	13
	6.1.1 Beschreibung der Anschlüsse .....	13
	6.1.2 Ausgangssignale .....	13
	6.1.3 Kabelanschluss .....	14
	6.1.3.1 Schritt 1 .....	14
	6.1.3.2 Schritt 2 .....	14
	6.1.3.3 Schritt 3 und 4 .....	15
	6.1.3.4 Schritt 5 .....	16
	6.1.3.5 Schritt 6 .....	16
	6.1.4 Klemmenbelegung .....	17
	6.1.4.1 Standard .....	17
	6.1.4.2 Option EMS (Enhanced Monitoring System) .....	17
	6.1.5 Option Heizung: Stromanschluss für Heizung .....	17
	6.1.6 Option EMS (Enhanced Monitoring System): Status LED / Fehlerausgang .....	18
	6.1.7 Sensorkabel HEK 8 (Zubehör) .....	19
	6.2 FSL .....	19
	6.2.1 Kabelanschluss .....	19
	6.2.1.1 Schritt 1 .....	19
	6.2.1.2 Schritt 2 .....	20
	6.2.2 Klemmenbelegung .....	20
7	<b>Demontage</b> .....	21
8	<b>Zubehör</b> .....	24
9	<b>Technische Daten</b> .....	25
	9.1 Technische Daten - elektrisch .....	25
	9.2 Technische Daten - elektrisch (Drehgeber) .....	25
	9.3 Technische Daten - elektrisch (Fliehkraftschalter) .....	25
	9.4 Technische Daten - mechanisch .....	26

<b>1</b>	<b>General notes</b>	2
<b>2</b>	<b>Security indications</b>	4
<b>3</b>	<b>Preparation</b>	5
	3.1 Scope of delivery	5
	3.2 Required for mounting (not included in scope of delivery)	6
	3.3 Required tools (not included in scope of delivery)	6
<b>4</b>	<b>Mounting</b>	7
	4.1 Step 1	7
	4.2 Step 2	7
	4.3 Step 3	8
	4.4 Step 4	8
	4.5 Maximum permissible mounting tolerance when the Baumer Hübner K 35 spring disk coupling is used	9
	4.6 Note when using a jaw-type coupling (for example "ROTEX®")	10
	4.7 Mounting instruction	11
<b>5</b>	<b>Dimensions</b>	11
	5.1 EURO flange B10	11
	5.2 EURO flange B10 and option heating	12
	5.3 Flange B5n	12
<b>6</b>	<b>Electrical connection</b>	13
	6.1 POG 10	13
	6.1.1 Terminal significance	13
	6.1.2 Output signals	13
	6.1.3 Cable connection	14
	6.1.3.1 Step 1	14
	6.1.3.2 Step 2	14
	6.1.3.3 Step 3 and 4	15
	6.1.3.4 Step 5	16
	6.1.3.5 Step 6	16
	6.1.4 Terminal assignment	17
	6.1.4.1 Standard	17
	6.1.4.2 Option EMS (Enhanced Monitoring System)	17
	6.1.5 Option heating: Power supply for heating	17
	6.1.6 Option EMS (Enhanced Monitoring System): Status LED / Error output	18
	6.1.7 Sensor cable HEK 8 (accessory)	19
	6.2 FSL	19
	6.2.1 Cable connection	19
	6.2.1.1 Step 1	19
	6.2.1.2 Step 2	20
	6.2.2 Terminal assignment	20
<b>7</b>	<b>Dismounting</b>	21
<b>8</b>	<b>Accessories</b>	24
<b>9</b>	<b>Technical data</b>	27
	9.1 Technical data - electrical ratings	27
	9.2 Technical data - electrical ratings (encoder)	27
	9.3 Technical data - electrical ratings (centrifugal switch)	27
	9.4 Technical data - mechanical design	28

## 1 Allgemeine Hinweise

### 1.1 Zeichenerklärung:



#### Gefahr

Warnung bei möglichen Gefahren



#### Hinweis zur Beachtung

Hinweis zur Gewährleistung eines einwandfreien Betriebes des Gerätes



#### Information

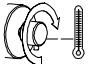
Empfehlung für die Gerätehandhabung

1.2 Die **Kombination POG 10 + FSL** ist ein **opto-elektronisches Präzisionsmessgerät** und ein **mechanisch wirkendes Schaltgerät**, das mit Sorgfalt nur von technisch qualifiziertem Personal gehandhabt werden darf.

1.3 Die konstruktive Auslegung des Fliehkraftschalters ist die Verwendung als Schalter mit **Zwangsöffnerfunktion**. Er darf **nicht als Dauerschalter** (Schaltzyklen größer 500 während der Lebensdauer) verwendet werden.

1.4 Die zu erwartende **Lebensdauer** des Gerätes hängt von den **Kugellagern** ab, die mit einer Dauerschmierung ausgestattet sind.

1.5  Der **Lagertemperaturbereich** des Gerätes liegt zwischen  $-15\text{ °C}$  bis  $+70\text{ °C}$ .

1.6  Der **Betriebstemperaturbereich** des Gerätes liegt zwischen  $-40\text{ °C}$  bis  $+100\text{ °C}$  ( $>3072$  Impulse pro Umdrehung:  $-25\dots+100\text{ °C}$ , Option Heizung:  $-50\dots+100\text{ °C}$ ), am Gehäuse gemessen.

1.7 **CE** **EU-Konformitätserklärung** gemäß den europäischen Richtlinien.

1.8 Wir gewähren **2 Jahre Gewährleistung** im Rahmen der Bedingungen des Zentralverbandes der Elektroindustrie (ZVEI).

1.9 **Wartungsarbeiten** sind nicht erforderlich. Das Gerät darf nur wie in dieser Anleitung beschrieben geöffnet werden. **Reparaturen**, die ein vollständiges Öffnen des Gerätes erfordern, sind ausschließlich vom **Hersteller** durchzuführen. Am Gerät dürfen keine Veränderungen vorgenommen werden.


1.10 Bei **Rückfragen** bzw. **Nachlieferungen** sind die auf dem Typenschild des Gerätes angegebenen Daten, insbesondere Typ und Seriennummer, unbedingt anzugeben.

1.11  **Entsorgung (Umweltschutz):**

Gebrauchte Elektro- und Elektronikgeräte dürfen nicht im Hausmüll entsorgt werden. Das Produkt enthält wertvolle Rohstoffe, die recycelt werden können. Wenn immer möglich sollen Altgeräte lokal am entsprechenden Sammeldepot entsorgt werden. Im Bedarfsfall gibt Baumer den Kunden die Möglichkeit, Baumer-Produkte fachgerecht zu entsorgen. Weitere Informationen siehe [www.baumer.com](http://www.baumer.com).



#### Achtung!

Beschädigung des auf dem Gerät befindlichen Siegels  führt zu Gewährleistungsverlust.

# 1 General notes

## 1.1 Symbol guide:



### **Danger**

Warnings of possible danger







### **General information for attention**

Informations to ensure correct device operation



### **Information**

Recommendation for device handling

- 1.2 The **combination POG 10 + FSL** is an **opto electronic precision measurement device** and a **mechanically operated switching device** which must be handled with care by skilled personnel only.
- 1.3 The constructive design of the centrifugal switch is its use as a switch with **positive break function**. It must **not be used as a continuous switch** (switching cycles greater than 500 during service life).
- 1.4 The expected **service life** of the device depends on the **ball bearings**, which are equipped with a permanent lubrication.
- 1.5  The **storage temperature range** of the device is between  $-15\text{ °C}$  and  $+70\text{ °C}$ .
- 1.6  The **operating temperature range** of the device is between  $-40\text{ °C}$  and  $+100\text{ °C}$  ( $>3072$  pulses per revolution:  $-25\dots+100\text{ °C}$ , option heating:  $-50\dots+100\text{ °C}$ ), measured at the housing.
- 1.7  **EU Declaration of Conformity** meeting to the European Directives.
- 1.8 We grant a **2-year warranty** in accordance with the regulations of the ZVEI (Central Association of the German Electrical Industry).
- 1.9 **Maintenance work** is not necessary. The device may be only opened as described in this instruction. **Repair work** that requires opening the device completely must be carried out by the **manufacturer**. Alterations of the device are not permitted.
- 1.10 In the event of **queries** or **subsequent deliveries**, the data on the device type label must be quoted, especially the type designation and the serial number.
- 1.11  **Disposal (environmental protection):**  
Do not dispose of electrical and electronic equipment in household waste. The product contains valuable raw materials for recycling. Whenever possible, waste electrical and electronic equipment should be disposed locally at the authorized collection point. If necessary, Baumer gives customers the opportunity to dispose of Baumer products professionally. For further information see [www.baumer.com](http://www.baumer.com).



### **Warning!**

Damaging the seal  on the device invalidates warranty.



## 2 Sicherheitshinweise

### 2.1 Verletzungsgefahr durch rotierende Wellen

Haare und Kleidungsstücke können von rotierenden Wellen erfasst werden.

- Vor allen Arbeiten alle Betriebsspannungen ausschalten und Maschinen stillsetzen.

### 2.2 Zerstörungsgefahr durch elektrostatische Aufladung

Die elektronischen Bauteile im Gerät sind empfindlich gegen hohe Spannungen.

- Steckkontakte und elektronische Komponenten nicht berühren.
- Ausgangsklemmen vor Fremdspannungen schützen.
- Maximale Betriebsspannung nicht überschreiten.

### 2.3 Zerstörungsgefahr durch mechanische Überlastung

Eine starre Befestigung kann zu Überlastung durch Zwangskräfte führen.

- Die Beweglichkeit des Gerätes niemals einschränken.  
Unbedingt die Montagehinweise beachten.
- Die vorgegebenen Abstände und/oder Winkel unbedingt einhalten.

### 2.4 Zerstörungsgefahr durch mechanischen Schock

Starke Erschütterungen, z. B. Hammerschläge, können zur Zerstörung der Abtastung führen.

- Niemals Gewalt anwenden.  
Bei sachgemäßer Montage lässt sich alles leichtgängig zusammenfügen.
- Für die Demontage geeignetes Abziehwerkzeug benutzen.

### 2.5 Zerstörungsgefahr durch Verschmutzung

Schmutz kann im Gerät zu Kurzschlüssen und zur Beschädigung der Abtastung führen.

- Während aller Arbeiten am Gerät auf absolute Sauberkeit achten.
- Niemals Öl oder Fett in das Innere des Gerätes gelangen lassen.

### 2.6 Zerstörungsgefahr durch klebende Flüssigkeiten

Klebende Flüssigkeiten können die Abtastung und die Kugellager beschädigen. Die Demontage eines mit der Achse verklebten Gerätes kann zu dessen Zerstörung führen.

### 2.7 Explosionsgefahr

Das Gerät nicht in Bereichen mit explosionsgefährdeten bzw. leicht entzündlichen Materialien verwenden. Durch eventuelle Funkenbildung können diese leicht Feuer fangen und/oder explodieren.



## 2 Security indications



### 2.1 Risk of injury due to rotating shafts

*Hair and clothes may become tangled in rotating shafts.*

- *Before all work switch off all voltage supplies and ensure machinery is stationary.*

### 2.2 Risk of destruction due to electrostatic charge

*Electronic parts contained in the device are sensitive to high voltages.*

- *Do not touch plug contacts or electronic components.*
- *Protect output terminals against external voltages.*
- *Do not exceed maximum voltage supply.*

### 2.3 Risk of destruction due to mechanical overload

*Rigid mounting may give rise to constraining forces.*

- *Never restrict the freedom of movement of the device.  
The mounting instructions must be followed.*
- *It is essential that the specified clearances and/or angles are observed.*

### 2.4 Risk of destruction due to mechanical shock

*Violent shocks, e. g. due to hammer impacts, can lead to the destruction of the sensing system.*

- *Never use force.  
Mounting is simple when correct procedure is followed.*
- *Use suitable puller for dismounting.*

### 2.5 Risk of destruction due to contamination

*Dirt penetrating inside the device can cause short circuits and damage the sensing system.*

- *Absolute cleanliness must be maintained when carrying out any work on the device.*
- *Never allow lubricants to penetrate the device.*

### 2.6 Risk of destruction due to adhesive fluids

*Adhesive fluids can damage the sensing system and the ball bearings. Dismounting a device, secured to a shaft by adhesive may lead to the destruction of the device.*

### 2.7 Explosion risk

*Do not use the device in areas with explosive and/or highly inflammable materials. They may explode and/or catch fire by possible spark formation.*

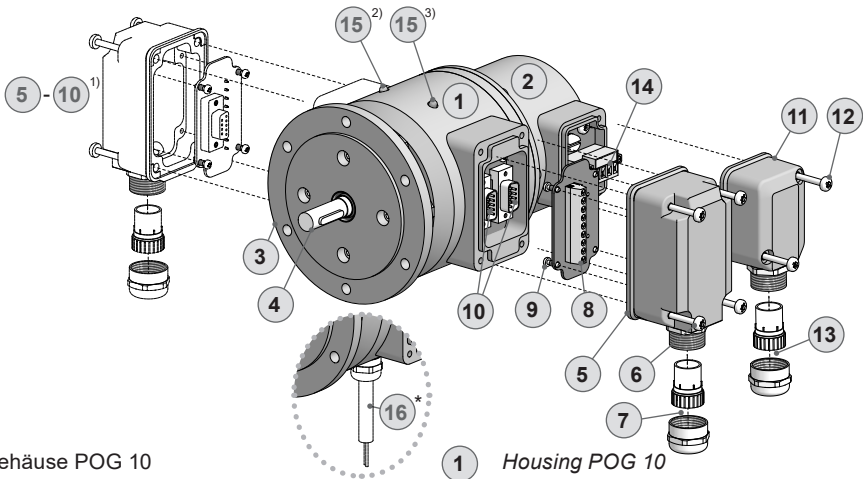


## 3 Vorbereitung

## 3.1 Lieferumfang

## 3 Preparation

## 3.1 Scope of delivery



- 1 Gehäuse POG 10
- 2 Gehäuse FSL
- 3 EURO-Flansch B10 oder Flansch B5n
- 4 Vollwelle mit Passfeder
- 5 Klemmenkastendeckel POG 10
- 6 Torx-/Schlitzschraube M4x32 mm
- 7 Kabelverschraubung M20x1,5 mm für Kabel ø5...13 mm
- 8 Anschlussplatine, siehe Abschnitt 6.1.4.
- 9 Torx-/Schlitzschraube M3x10 mm
- 10 D-SUB Stecker am Gerätegehäuse
- 11 Klemmenkasten FSL
- 12 Torx-/Schlitzschraube M4x32 mm
- 13 Kabelverschraubung M20x1,5 mm für Kabel ø5...13 mm
- 14 Anschlussklemmen FSL, siehe Abschnitt 6.2.2.
- 15 Option EMS: Status LED<sup>2) 3)</sup>, siehe Abschnitt 6.1.5.
- 16 Option Heizung, siehe Abschnitt 6.1.6.

- 1 Housing POG 10
- 2 Housing FSL
- 3 EURO flange B10 or flange B5n
- 4 Solid shaft with key
- 5 Terminal box cover POG 10
- 6 Torx/slotted screw M4x32 mm
- 7 Cable gland M20x1.5 mm for cable ø5...13 mm
- 8 Connecting board, see section 6.1.4.
- 9 Torx/slotted screw M3x10 mm
- 10 D-SUB connector (male) on the device housing
- 11 Terminal box FSL
- 12 Torx/slotted screw M4x32 mm
- 13 Cable gland M20x1.5 mm for cable ø5...13 mm
- 14 Connecting terminal FSL, see section 6.2.2.
- 15 Option EMS: Status LED<sup>2) 3)</sup>, see section 6.1.5.
- 16 Option heating, see section 6.1.6.

<sup>1)</sup> Option M: Redundante Abtastung POG 10 M + FSL

<sup>2)</sup> Option EMS: POG 10.2 + FSL

<sup>3)</sup> Option M + Option EMS: POG 10.2 M + FSL

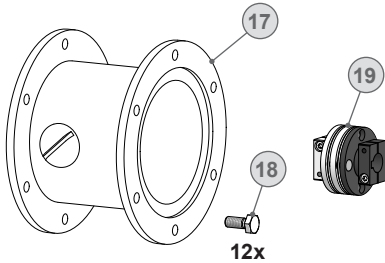
<sup>1)</sup> Option M: Redundant sensing POG 10 M + FSL

<sup>2)</sup> Option EMS: POG 10.2 + FSL

<sup>3)</sup> Option M + option EMS: POG 10.2 M + FSL

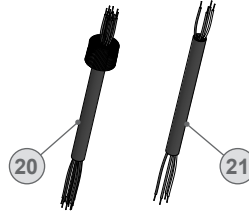


### 3.2 Zur Montage erforderlich (nicht im Lieferumfang enthalten)



- 17 Anbauvorrichtung, kundenspezifisch
- 18 Befestigungsschrauben M6x16 mm für Anbauvorrichtung, ISO 4017
- 19 Federscheibenkupplung K 35, als Zubehör erhältlich, siehe Abschnitt 4.5.
- 20 Sensorkabel HEK 8, als Zubehör erhältlich, siehe Abschnitt 6.1.7.
- 21 Anschlusskabel für FSL

### 3.2 Required for mounting (not included in scope of delivery)



- 17 Installation fitting, customized
- 18 Fixing screws M6x16 mm for installation fitting, ISO 4017
- 19 Spring disk coupling K 35, available as accessory, see section 4.5.
- 20 Sensor cable HEK 8, available as accessory, see section 6.1.7.
- 21 Connecting cable for FSL

### 3.3 Erforderliches Werkzeug (nicht im Lieferumfang enthalten)

2,5 mm

10 und 22 mm

TX 10, TX 20

### 3.3 Required tools (not included in scope of delivery)

2.5 mm

10 and 22 mm

TX 10, TX 20

22 Werkzeugset als Zubehör erhältlich:  
Bestellnummer 11068265

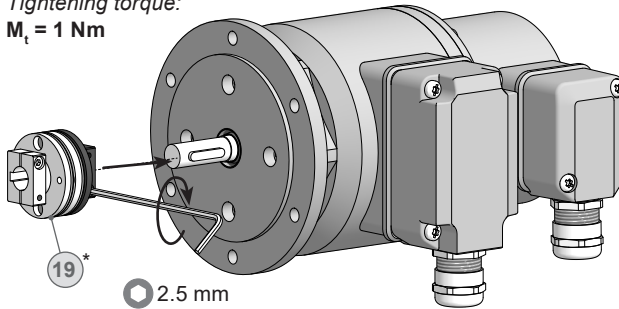
22 Tool kit available as accessory:  
Order number 11068265

## 4 Montage

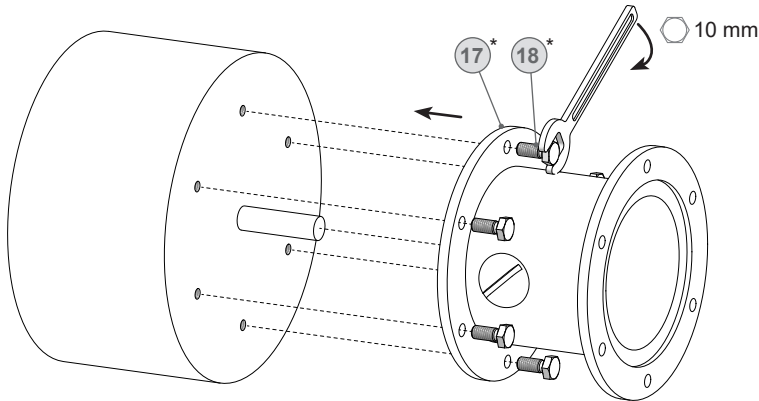
In den Bildern am Beispiel des POG 10 + FSL Standard. Gleiche Montageschritte bei allen anderen Versionen.

### 4.1 Schritt 1

Anzugsmoment:  
Tightening torque:  
 $M_t = 1 \text{ Nm}$



### 4.2 Schritt 2



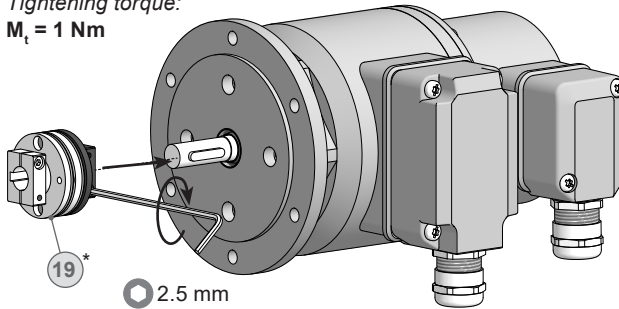
\* Siehe Seite 6  
See page 6

## 4 Mounting

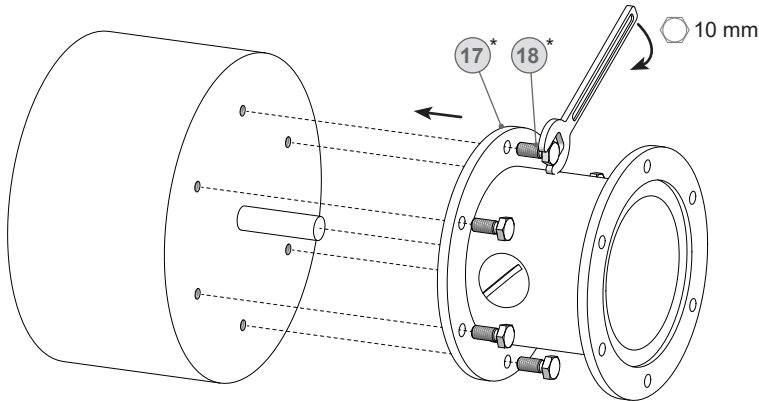
Pictures showing type standard POG 10 + FSL as example. Same mounting steps for all versions.

### 4.1 Step 1

Anzugsmoment:  
Tightening torque:  
 $M_t = 1 \text{ Nm}$



### 4.2 Step 2



\* Siehe Seite 6  
See page 6



**Antriebswelle einfetten.**



**Lubricate drive shaft.**



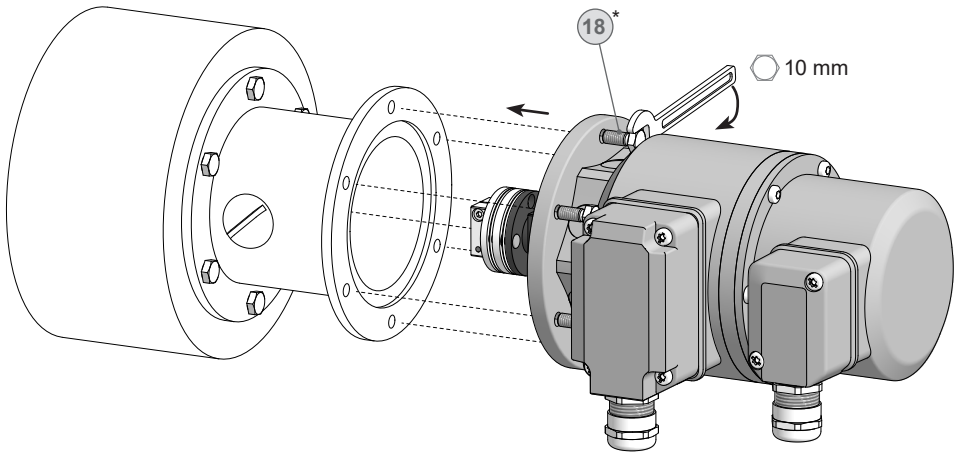
Die Antriebswelle sollte einen möglichst kleinen Rundlauffehler aufweisen, da dieser zu einem Winkelfehler führen kann. Rundlauffehler verursachen Vibrationen, die die Lebensdauer des Gerätes verkürzen können.



The drive shaft should have as less runout as possible because this can otherwise result in an angle error. Runouts can cause vibrations, which can shorten the service life of the device.

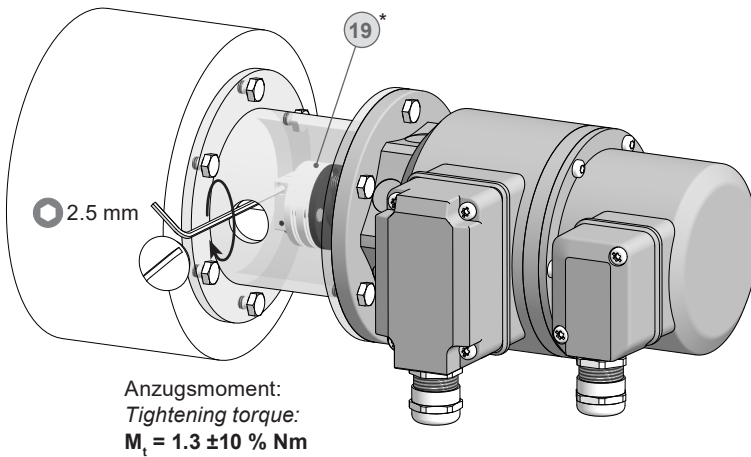
## 4.3 Schritt 3

## 4.3 Step 3



## 4.4 Schritt 4

## 4.4 Step 4



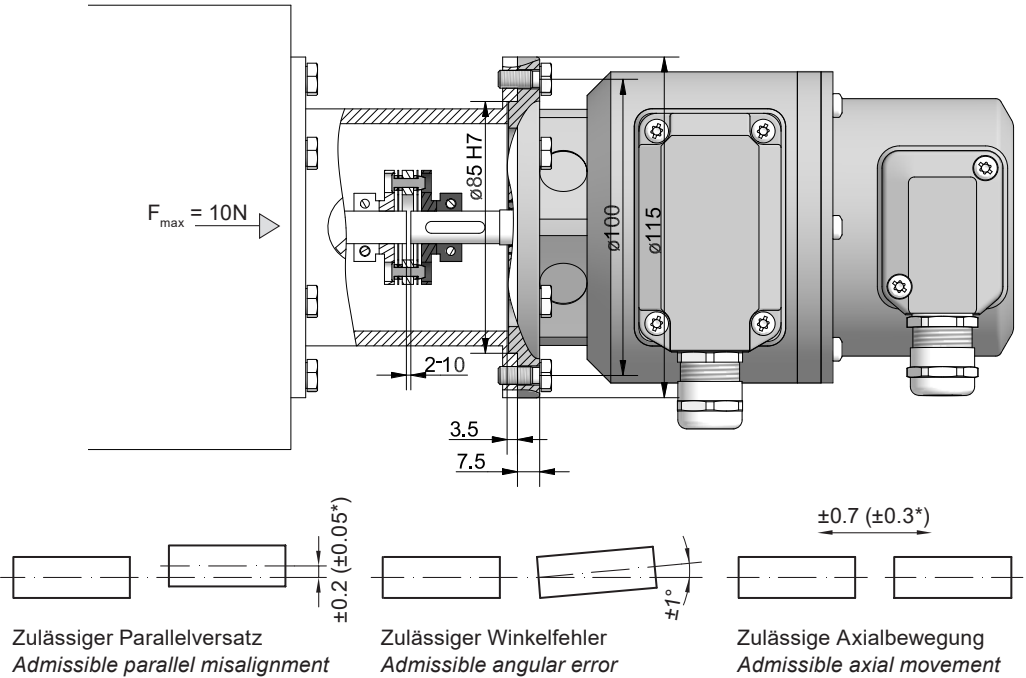
\* Siehe Seite 6  
See page 6

#### 4.5 Maximal zulässige Montagefehler unter Verwendung der Baumer Hübner Federscheibenkupplung K 35

Geräte mit Vollwelle sollten unter Verwendung der Baumer Hübner Federscheibenkupplung K 35 (Zubehör) angetrieben werden, die sich ohne axialen Druck auf die Welle schieben lässt.

#### 4.5 Maximum permissible mounting tolerance when the Baumer Hübner K 35 spring disk coupling is used

Devices with a solid shaft should be driven through the Baumer Hübner K 35 spring disk coupling (accessory), that can be pushed onto the shaft without axial loading.



\* Mit isolierender Kunststoffnabe  
With insulated hub

Alle Abmessungen in Millimeter (wenn nicht anders angegeben)  
All dimensions in millimeters (unless otherwise stated)



**Die Montage an den Antrieb muss mit möglichst geringem Winkelfehler und Parallelversatz erfolgen.**



**The device must be mounted on the drive with the least possible angular error and parallel misalignment.**



**Das harte Aufschlagen von Kupplungsteilen auf die Welle ist wegen der Gefahr von Kugellagerbeschädigungen nicht zulässig.**

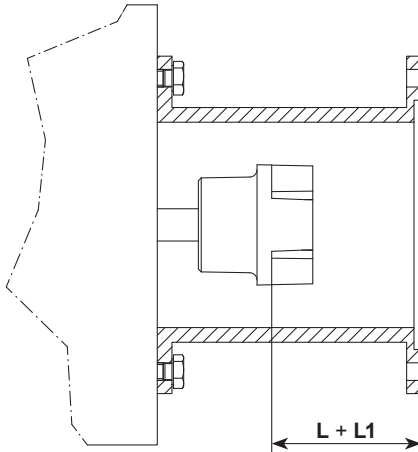


**Coupling components must not be driven onto the shaft with improper force (e. g. hammer impacts), because of the risk of damaging the ball bearings.**

#### 4.6 Hinweis bei Verwendung einer Klauenkupplung (zum Beispiel „ROTEX®“)

Eine falsche Montage der Klauenkupplung führt zur Beschädigung des Gerätes.

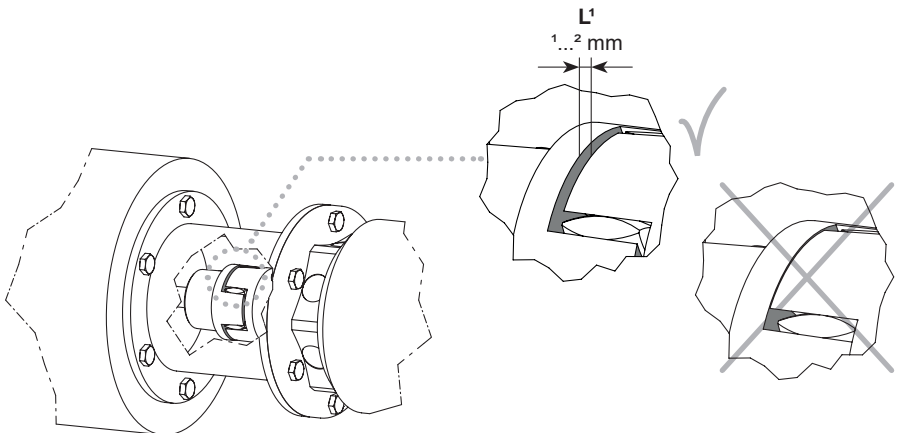
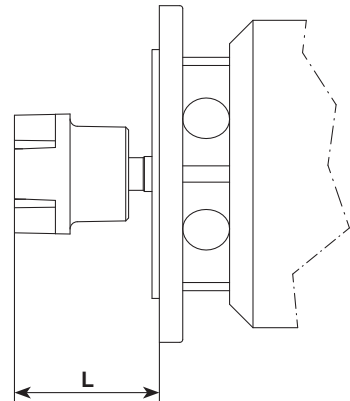
Mit einem Tiefenmessschieber die korrekten Abstände ( $L$ ,  $L1$ ), siehe unten, ermitteln und einhalten.



#### 4.6 Note when using a jaw-type coupling (for example “ROTEX®”)

*Incorrect mounting of the jaw-type coupling can damage the device.*

*Use a depth gauge to find and observe the correct distances ( $L$ ,  $L1$ ), see below.*

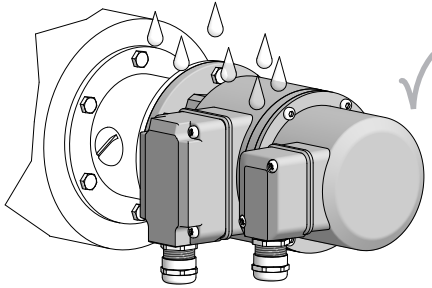


**Eine Blockung der beiden Kupplungshälften (Klauen liegen Stirn auf Stirn) ist zu vermeiden.  
Es darf kein direkter Axialschlag auf die Gerätewelle erfolgen.**

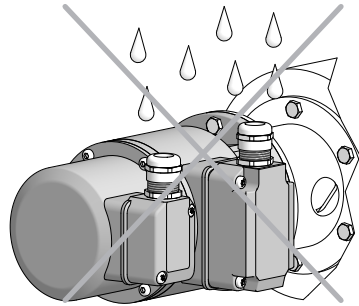


***Avoid blocking of both coupling halves (claws pressed together).  
The device shaft must not be subjected to direct axial shock.***

4.7 Montagehinweis



4.7 Mounting instruction



**i** Wir empfehlen, das Gerät so zu montieren, dass der Kabelanschluss keinem direkten Wassereintritt ausgesetzt ist.

**i** It is recommended to mount the device with cable connection facing downward and being not exposed to water.

5 Abmessungen

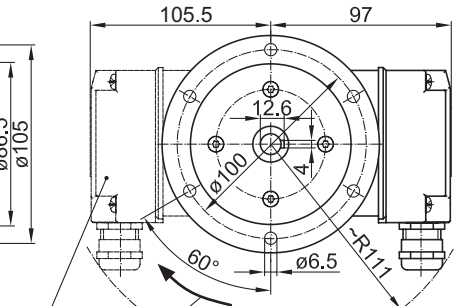
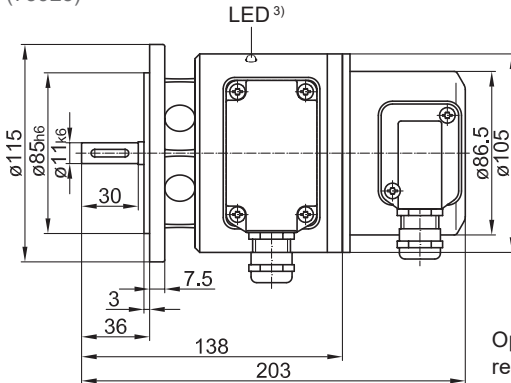
5 Dimensions

5.1 EURO-Flansch B10

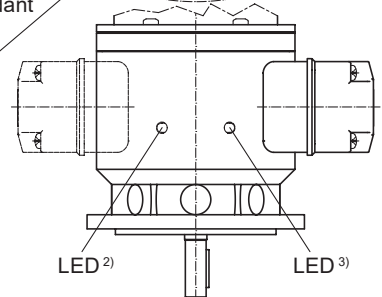
5.1 EURO flange B10

(73925)

(73925)



Drehrichtung positiv  
Positive rotating direction



<sup>2)</sup> Option EMS

<sup>3)</sup> Option M + EMS

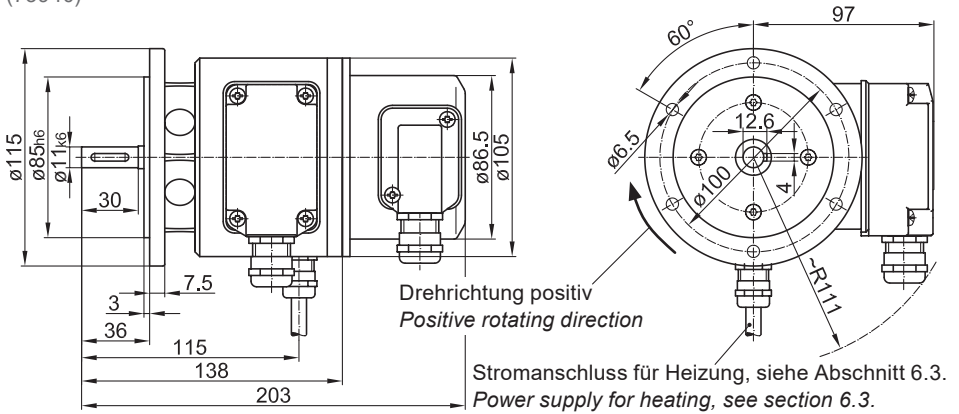
Alle Abmessungen in Millimeter (wenn nicht anders angegeben)  
All dimensions in millimeters (unless otherwise stated)

5.2 EURO-Flansch B10 und Option Heizung

5.2 EURO flange B10 and option heating

(73940)

(73940)

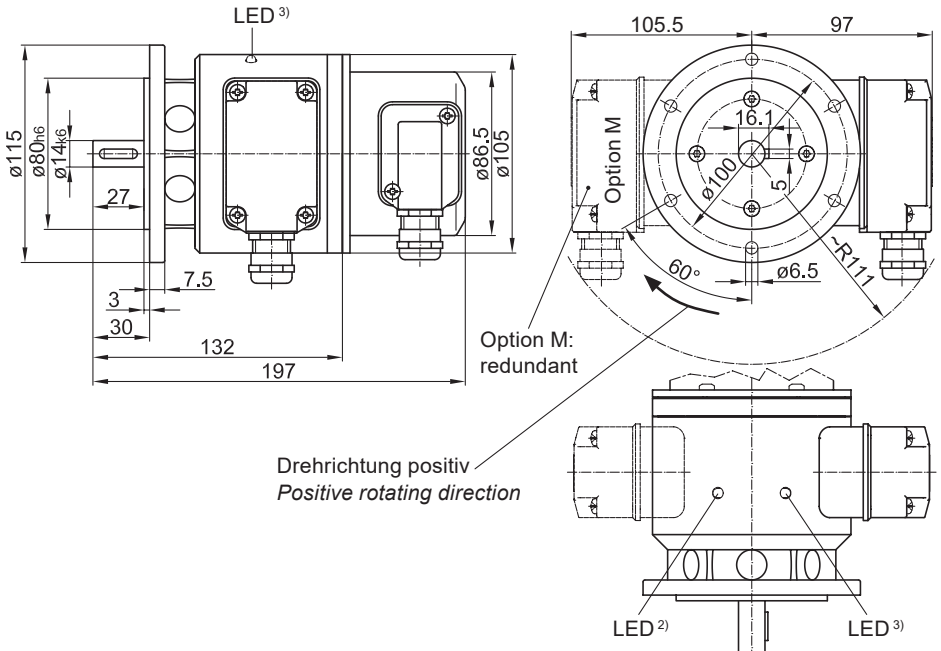


5.3 Flansch B5n

5.3 Flange B5n

(73978)

(73978)



<sup>2)</sup> Option EMS

<sup>3)</sup> Option M + EMS

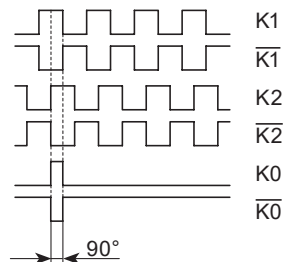
Alle Abmessungen in Millimeter (wenn nicht anders angegeben)  
All dimensions in millimeters (unless otherwise stated)

**6 Elektrischer Anschluss****6.1 POG 10****6.1.1 Beschreibung der Anschlüsse**

+UB	Betriebsspannung <i>Voltage supply</i>
0V (⊥)	Masseanschluss <i>Ground</i>
⊥	Erdungsanschluss (Gehäuse) <i>Earth ground (housing)</i>
K1	Ausgangssignal Kanal 1 <i>Output signal channel 1</i>
$\overline{K1}$	Ausgangssignal Kanal 1 invertiert <i>Output signal channel 1 inverted</i>
K2	Ausgangssignal Kanal 2 (90° versetzt zu Kanal 1) <i>Output signal channel 2 (offset by 90° to channel 1)</i>
$\overline{K2}$	Ausgangssignal Kanal 2 invertiert <i>Output signal channel 2 inverted</i>
K0	Nullimpuls (Referenzsignal) <i>Zero pulse (reference signal)</i>
$\overline{K0}$	Nullimpuls invertiert <i>Zero pulse inverted</i>
$\overline{\text{Err}}$	Fehlerausgang <i>Error output</i>
dnu	Nicht benutzen <i>Do not use</i>

**6.1.2 Ausgangssignale**

Signalfolge bei positiver Drehrichtung, siehe Abschnitt 5.  
*Sequence for positive rotating direction, see section 5.*

**6.1.2 Output signals**

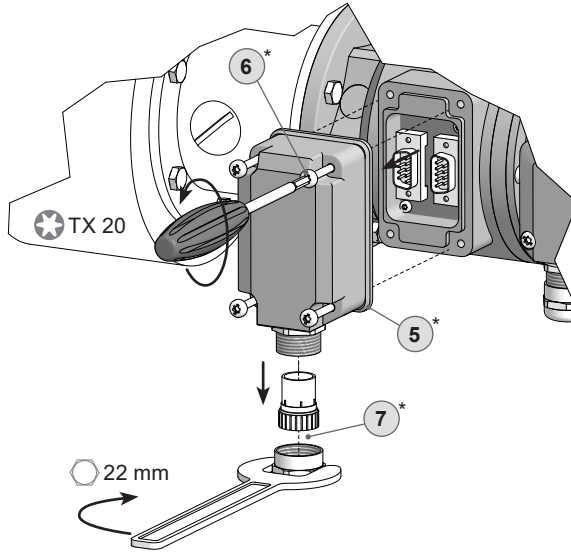


## 6.1.3 Kabelanschluss

## 6.1.3 Cable connection

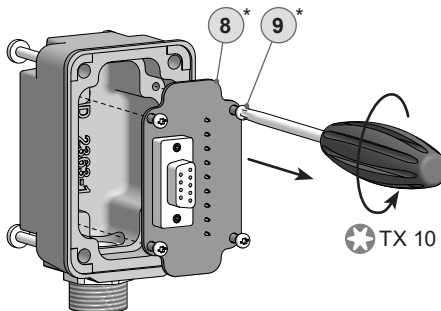
## 6.1.3.1 Schritt 1

## 6.1.3.1 Step 1



## 6.1.3.2 Schritt 2

## 6.1.3.2 Step 2

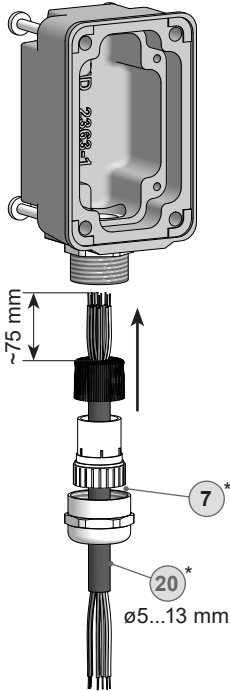


\* Siehe Seite 5  
See page 5

## 6.1 POG 10

## 6.1.3 Kabelanschluss

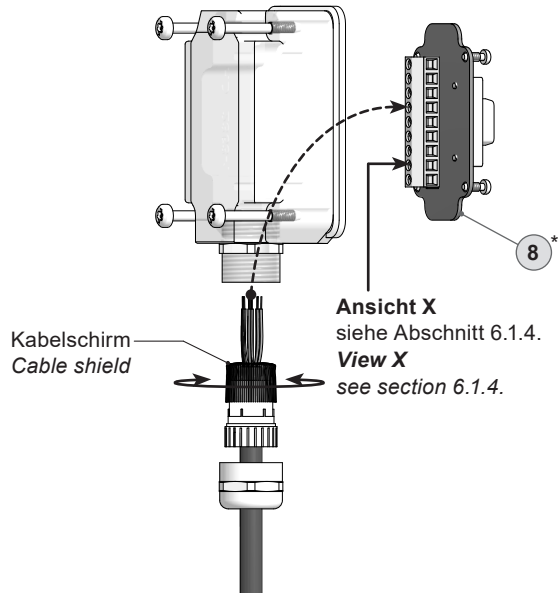
## 6.1.3.3 Schritt 3 und 4



## 6.1 POG 10

## 6.1.3 Cable connection

## 6.1.3.3 Step 3 and 4



\* Siehe Seite 6  
See page 6



**Zur Gewährleistung der angegebenen Schutzart sind nur geeignete Kabel-durchmesser zu verwenden.**

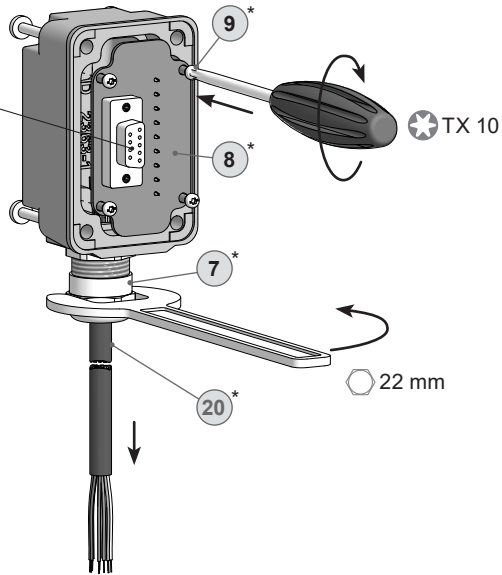


**To ensure the specified protection of the device the correct cable diameter must be used.**

6.1.3.4 Schritt 5

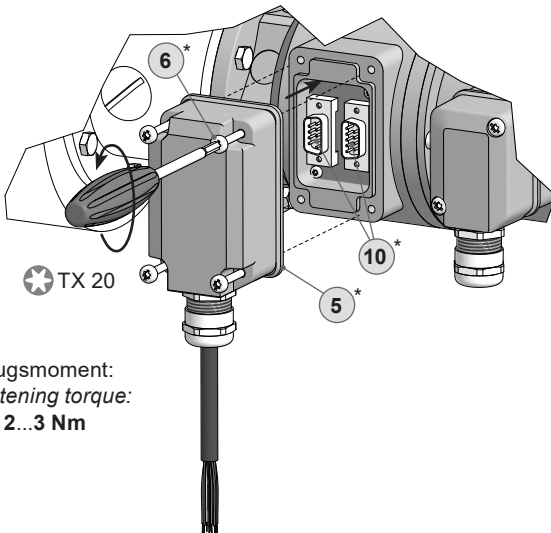
6.1.3.4 Step 5

D-SUB Buchse zum Anschluss an das Gerätegehäuse siehe Abschnitt 6.1.3.5.  
*D-SUB connector (female) for connecting to the device housing see section 6.1.3.5.*

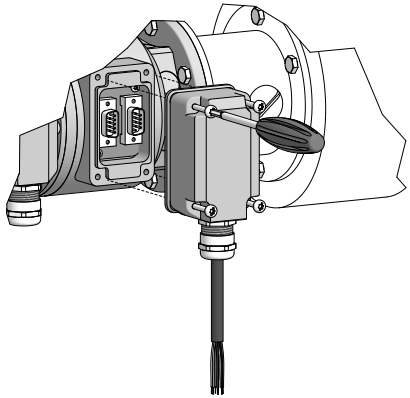


6.1.3.5 Schritt 6

6.1.3.5 Step 6



Um 180° wendbarer Klemmenkasten.  
*Terminal box, turn by 180°.*



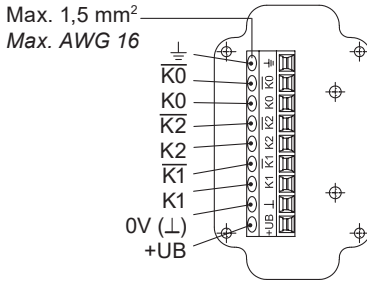
Anzugsmoment:  
*Tightening torque:*  
 $M_t = 2 \dots 3 \text{ Nm}$

\* Siehe Seite 5 oder 6  
*See page 5 or 6*

## 6.1 POG 10

## 6.1.4 Klemmenbelegung

## 6.1.4.1 Standard

**Ansicht X**

Anschlussklemmen,  
siehe Abschnitt 6.1.3.3.

**View X**

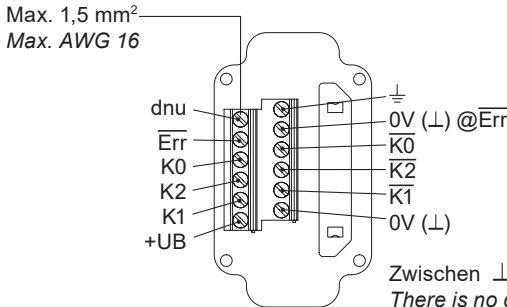
Connecting terminal,  
see section 6.1.3.3.

Zwischen ⊥ und ⊥ besteht keine Verbindung.  
There is no connection between ⊥ and ⊥.

## 6.1 POG 10

## 6.1.4 Terminal assignment

## 6.1.4.1 Standard

6.1.4.2 Option EMS  
(Enhanced Monitoring System)**Ansicht X**

Anschlussklemmen,  
siehe Abschnitt 6.1.3.3.

**View X**

Connecting terminal,  
see section 6.1.3.3.

Zwischen ⊥ und ⊥ besteht keine Verbindung.  
There is no connection between ⊥ and ⊥.



**Betriebsspannung nicht auf Ausgänge legen! Zerstörungsgefahr!**

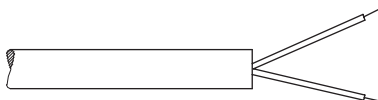
Spannungsabfälle in langen Leitungen berücksichtigen (Ein- und Ausgänge).



**Do not connect voltage supply to outputs! Danger of damage!**

Please, beware of possible voltage drop in long cable leads (inputs and outputs).

## 6.1.5 Option Heizung: Stromanschluss für Heizung



Kabellänge/Cable length ~1 m

24 V = /~  
P<sub>max</sub> = 6 W

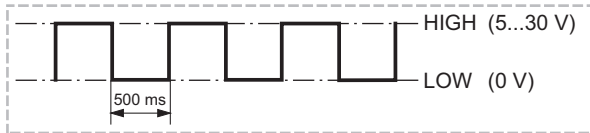
## 6.1.5 Option heating: Power supply for heating

### 6.1.6 Option EMS (Enhanced Monitoring System): Status LED / Fehlerausgang

#### Rotblinkend<sup>4)</sup>

Signalfolge-, Nullimpuls- oder Impulszahlfehler

(Fehlerausgang = HIGH-LOW-Wechsel)



#### Rot

Ausgangstreiber überlastet  
(Fehlerausgang = LOW)

#### Aus

Versorgungsspannung falsch bzw. nicht angeschlossen  
(Fehlerausgang = LOW)



#### Grünblinkend

Gerät o.k., drehend  
(Fehlerausgang = HIGH)

#### Grün

Gerät o.k., Stillstand  
(Fehlerausgang = HIGH)



### 6.1.6 Option EMS (Enhanced Monitoring System): Status LED / Error output

#### Flash light red<sup>4)</sup>

Error of signal sequence, zero pulse or pulses

(Error output = HIGH-LOW change)

#### Red

Overload output transistors  
(Error output = LOW)

#### No light

No voltage supply connection or wrong connection  
(Error output = LOW)

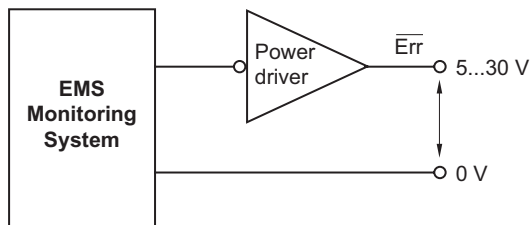
#### Flash light green

Device o.k., rotating  
(Error output = HIGH)

#### Green

Device o.k., stopped  
(Error output = HIGH)

Blockschaltbild/Block diagram



<sup>4)</sup> Nur bei drehendem Gerät

<sup>4)</sup> Only at rotating device

## 6.1 POG 10

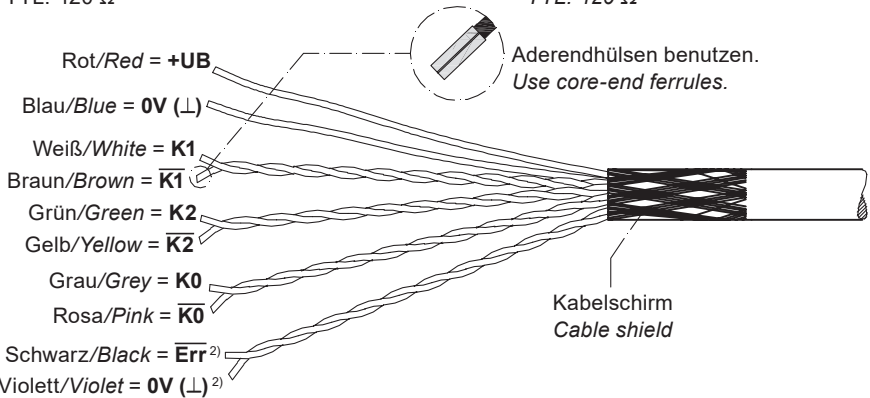
## 6.1.7 Sensorkabel HEK 8 (Zubehör)

Es wird empfohlen, das **Baumer Hübner Sensorkabel HEK 8** zu verwenden oder ersatzweise ein geschirmtes, paarig verdrilltes Kabel. Das Kabel sollte in einem Stück und getrennt von Stromkabeln verlegt werden.

Kabelabschluss:

HTL: 1...3 k $\Omega$

TTL: 120  $\Omega$

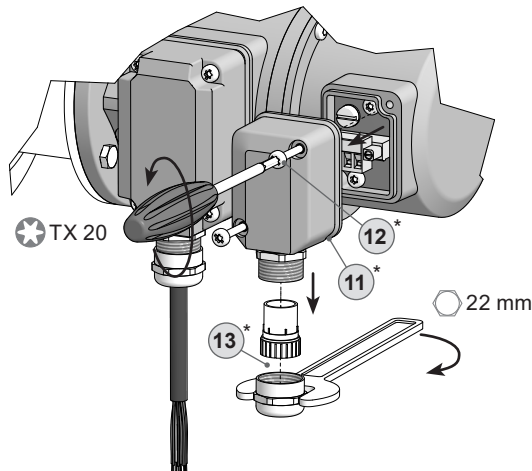


<sup>2)</sup> Option EMS

## 6.2 FSL

## 6.2.1 Kabelanschluss

## 6.2.1.1 Schritt 1



\* Siehe Seite 5  
See page 5

## 6.1 POG 10

## 6.1.7 Sensor cable HEK 8 (accessory)

**Baumer Hübner sensor cable HEK 8** is recommended. As a substitute a shielded twisted pair cable should be used.

Continuous wiring without any splices or couplings should be used. Separate signal cables from power cables.

Cable terminating resistance:

HTL: 1...3 k $\Omega$

TTL: 120  $\Omega$

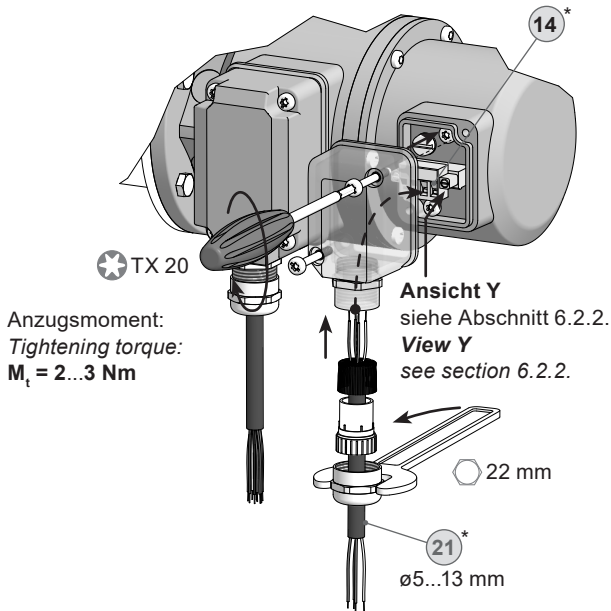
## 6.2 FSL

## 6.2.1 Cable connection

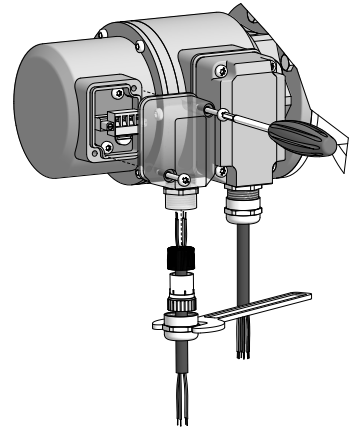
## 6.2.1.1 Step 1

## 6.2.1.2 Schritt 2

## 6.2.1.2 Step 2



Um 180° wendbarer  
Klemmenkasten.  
Terminal box, turn  
by 180°.



\* Siehe Seite 5 oder 6  
See page 5 or 6



Zur Gewährleistung der angegebenen  
Schutzart sind nur geeignete Kabel-  
durchmesser zu verwenden.



To ensure the specified protection of  
the device the correct cable diameter  
must be used.

## 6.2.2 Klemmenbelegung

## 6.2.2 Terminal assignment

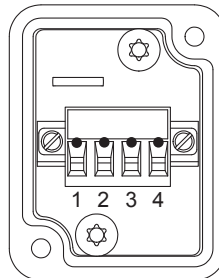
**Ansicht Y**

Anschlussklemmen,  
siehe Abschnitt 6.2.1.2.

**View Y**

Connecting terminal,  
see section 6.2.1.2.

Ausgangsschaltleistung:  
Output switching capacity:  
≤ 6 A / 230 VAC  
≤ 1 A / 125 VDC



Schließer  
Make contact



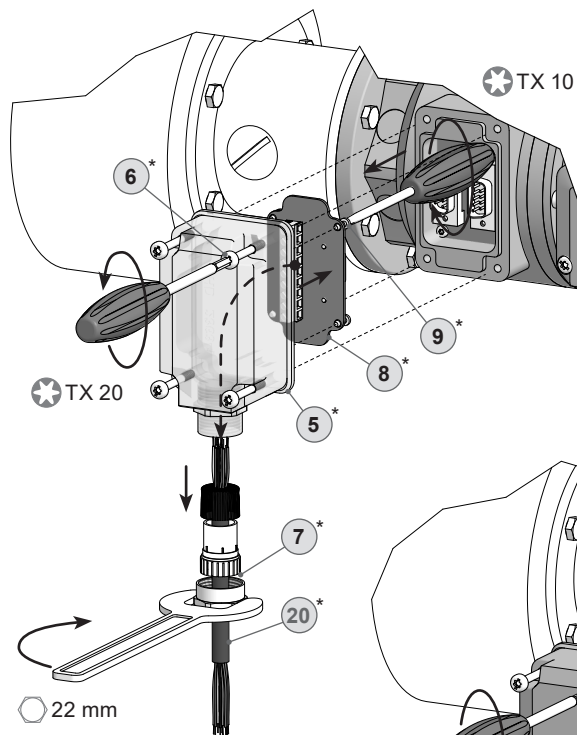
Öffner  
Break contact

## 7 Demontage

In den Bildern am Beispiel des POG 10 + FSL Standard. Gleiche Demontage-schritte bei allen anderen Versionen.

### 7.1 Schritt 1

Elektrische Verbindung trennen.

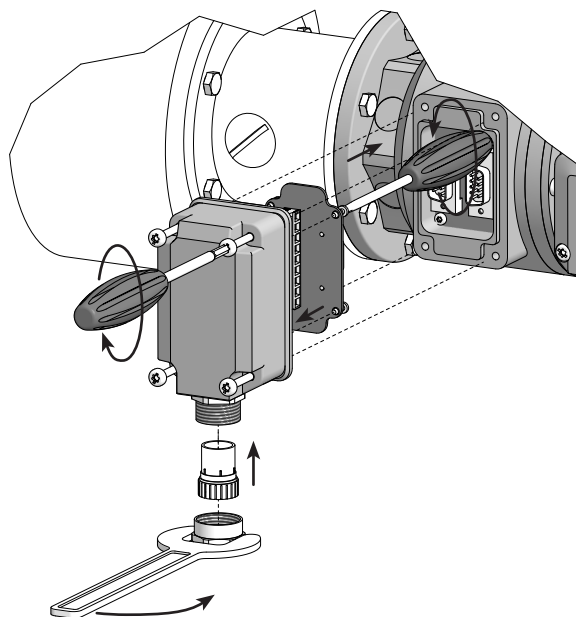


## 7 Dismounting

*Pictures showing type standard POG 10 + FSL as example. Same dismounting steps for all versions.*

### 7.1 Step 1

*Disconnect electrical connection.*

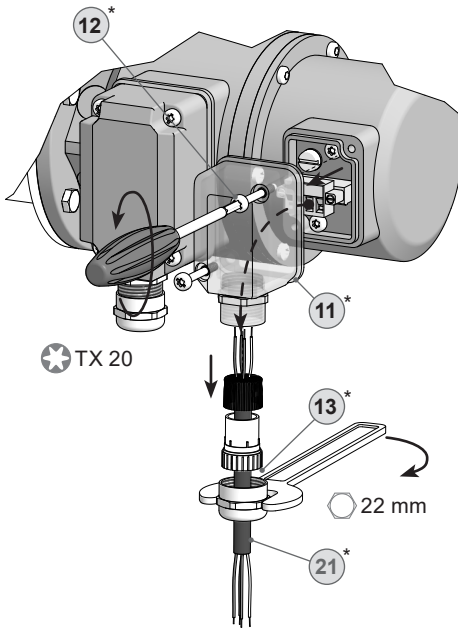


\* Siehe Seite 5 oder 6  
See page 5 or 6



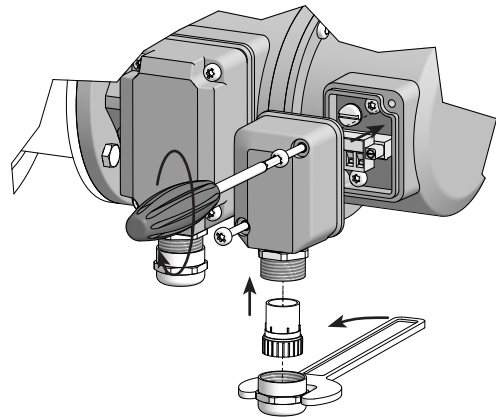
## 7.2 Schritt 2

Elektrische Verbindung trennen.



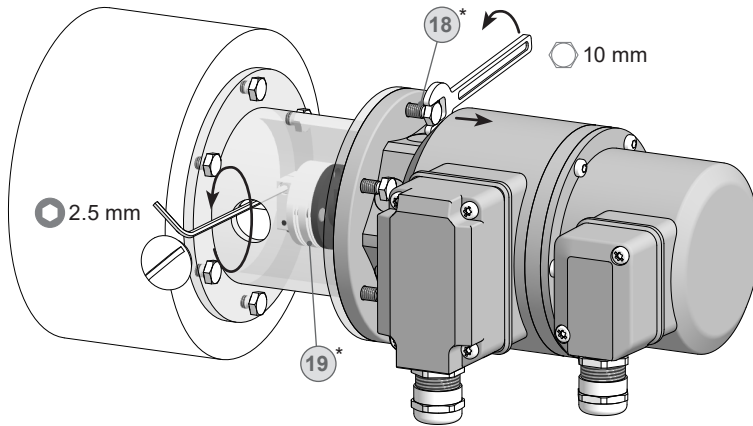
## 7.2 Step 2

Disconnect electrical connection.



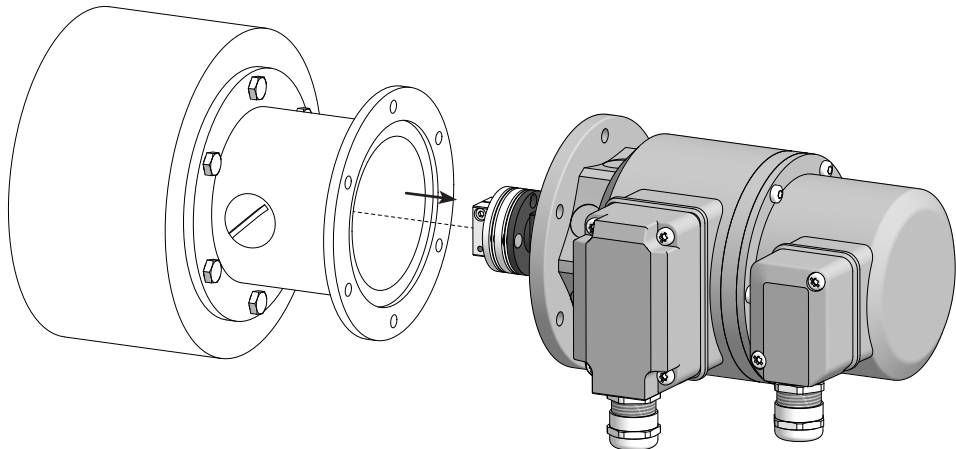
\* Siehe Seite 5 oder 6  
See page 5 or 6

## 7.3 Schritt 3



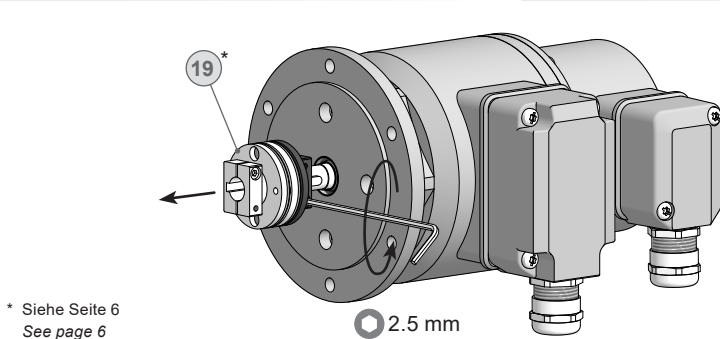
## 7.3 Step 3

## 7.4 Schritt 4



## 7.4 Step 4

## 7.5 Schritt 5



## 7.5 Step 5

\* Siehe Seite 6  
See page 6

## 8 Zubehör

- Federscheibenkupplung  
K 35 (19)\*
- Sensorkabel für Drehgeber  
HEK 8 (20)\*
- Werkzeugset:  
Bestellnummer 11068265 (22)\*
- Digital-Konverter  
HEAG 151 - HEAG 154
- LWL-Übertrager  
HEAG 171 - HEAG 176
- Digitaler Drehzahlschalter  
DS 93
- Prüfgerät für Drehgeber  
HENQ 1100

## 8 Accessories

- *Spring disk coupling*  
*K 35* (19)\*
- *Sensor cable for encoders*  
*HEK 8* (20)\*
- *Tool kit:*  
*Order number 11068265* (22)\*
- *Digital converters*  
*HEAG 151 - HEAG 154*
- *Fiber optic links*  
*HEAG 171 - HEAG 176*
- *Digital speed switch*  
*DS 93*
- *Analyzer for encoders*  
*HENQ 1100*

\* Siehe Abschnitt 3  
See section 3

## 9 Technische Daten

### 9.1 Technische Daten - elektrisch

- |                   |              |
|-------------------|--------------|
| • Störfestigkeit: | EN 61000-6-2 |
| • Störaussendung: | EN 61000-6-3 |
| • Zulassung:      | CE           |

### 9.2 Technische Daten - elektrisch (Drehgeber)

- |                            |  |
|----------------------------|--|
| • Betriebsspannung:        | 9...30 VDC <sup>5)</sup> (HTL-P, TTL - Version R)<br>5 VDC $\pm$ 5 % (TTL) |
| • Betriebsstrom ohne Last: | $\leq$ 100 mA  |
| • Impulse pro Umdrehung:   | 300...5000 (je nach Bestellung)  |
| • Phasenverschiebung:      | 90° $\pm$ 20°  |
| • Tastverhältnis:          | 40...60 %  |
| • Referenzsignal:          | Nullimpuls, Breite 90°   |
| • Ausgabefrequenz:         | $\leq$ 120 kHz<br>$\leq$ 300 kHz Option                                    |
| • Ausgangssignale:         | K1, K2, K0 + invertierte<br>Fehlerausgang (Option EMS)                     |
| • Ausgangsstufen:          | HTL-P (power linedriver)<br>TTL/RS422<br>(je nach Bestellung)              |
| • Abtastprinzip:           | Optisch  |

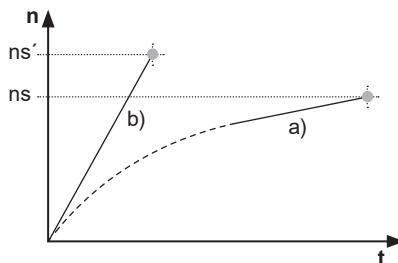
### 9.3 Technische Daten - elektrisch (Fliehkraftschalter)

- |                                      |  |
|--------------------------------------|--|
| • Schaltgenauigkeit:                 | $\pm$ 4 % ( $\Delta n = 2$ [U/min]/s)<br>$\leq$ +20 % ( $\Delta n = 1500$ [U/min]/s) |
| • Schaltdifferenz Rechts-/Linkslauf: | $\leq$ 3 %   |
| • Schalthysterese:                   | $\sim$ 40 % der Schaltdrehzahl   |
| • Schaltausgänge:                    | 1 Ausgang, drehzahlgesteuert   |
| • Ausgangsschaltleistung:            | $\leq$ 6 A / 230 VAC<br>$\leq$ 1 A / 125 VDC   |
| • Minimaler Schaltstrom:             | 50 mA  |

<sup>5)</sup> Bei Versionen mit <95 Impulse pro Umdrehung ist die Betriebsspannung 9...26 VDC für TTL - Version R

## 9.4 Technische Daten - mechanisch

• Baugröße (Flansch):	ø115 mm
• Wellenart:	ø11 mm Vollwelle
• Zulässige Wellenbelastung:	≤300 N axial ≤450 N radial
• Flansch:	EURO-Flansch B10
• Schutzart DIN EN 60529:	IP66
• Drehzahl (n):	≤1,25 · ns
• Schaltdrehzahlbereich (ns):	850...4500 U/min ( $\Delta n = 2$ [U/min]/s) (je nach Bestellung)
• Betriebsdrehmoment typ.:	3 Ncm
• Trägheitsmoment Rotor:	220 gcm <sup>2</sup>
• Werkstoff:	Gehäuse: Aluminium-Druckguss Welle: Edelstahl
• Betriebstemperatur:	-40...+100 °C -25...+100 °C (>3072 Impulse pro Umdrehung) -50...+100 °C (Option Heizung)
• Widerstandsfähigkeit:	IEC 60068-2-6 Vibration 10 g, 10-2000 Hz IEC 60068-2-27 Schock 100 g, 6 ms
• Korrosionsschutz:	IEC 60068-2-52 Salzsprühnebel entspricht Umgebungsbedingungen C4 nach ISO 12944-2
• Anschluss:	2x Klemmenkasten 3x Klemmenkasten (Option M)
• Masse ca.:	2,3 kg 2,5 kg (Option M)



### Prüfbedingungen für Schaltdrehzahl

- a) Drehzahl-Anstieg  $\Delta n = 2$  [U/min]/s  
 b) Drehzahl-Anstieg  $\Delta n = 1500$  [U/min]/s

## 9 Technical data

### 9.1 Technical data - electrical ratings

- Interference immunity: EN 61000-6-2
- Emitted interference: EN 61000-6-3
- Approval: CE

### 9.2 Technical data - electrical ratings (encoder)

- Voltage supply: 9...30 VDC<sup>5)</sup> (HTL-P, TTL - version R)  
5 VDC  $\pm 5\%$  (TTL)
- Consumption w/o load:  $\leq 100$  mA
- Pulses per revolution: 300...5000 (as ordered)
- Phase shift:  $90^\circ \pm 20^\circ$
- Duty cycle: 40...60 %
- Reference signal: Zero pulse, width  $90^\circ$
- Output frequency:  $\leq 120$  kHz  
 $\leq 300$  kHz option
- Output signals: K1, K2, K0 + inverted  
Error output (option EMS)
- Output stages: HTL-P (power linedriver)  
TTL/RS422  
(as ordered)
- Sensing method: Optical

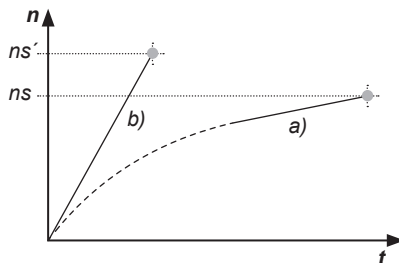
### 9.3 Technical data - electrical ratings (centrifugal switch)

- Switching accuracy:  $\pm 4\%$  ( $\Delta n = 2$  rpm/s)  
 $\leq +20\%$  ( $\Delta n = 1500$  rpm/s)
- Switching deviation cw-ccw rotation:  $\leq 3\%$
- Switching hysteresis:  $\sim 40\%$  of switching speed
- Switching outputs: 1 output, speed control
- Output switching capacity:  $\leq 6$  A / 230 VAC  
 $\leq 1$  A / 125 VDC
- Minimum switching current: 50 mA

<sup>5)</sup> The voltage supply is 9...26 VDC at TTL - version R for versions <95 pulses per revolution

## 9.4 Technical data - mechanical design

• Size (flange):	$\varnothing 115$ mm
• Shaft type:	$\varnothing 11$ mm solid shaft
• Admitted shaft load:	$\leq 300$ N axial $\leq 450$ N radial
• Flange:	EURO flange B10
• Protection DIN EN 60529:	IP66
• Speed (n):	$\leq 1.25 \cdot ns$
• Range of switching speed (ns):	850...4500 rpm ( $\Delta n = 2$ rpm/s) (as ordered)
• Operating torque:	3 Ncm
• Rotor moment of inertia:	220 gcm <sup>2</sup>
• Material:	Housing: aluminium die-cast Shaft: stainless steel
• Operating temperature:	-40...+100 °C -25...+100 °C (>3072 pulses per revolution) -50...+100 °C (option heating)
• Resistance:	IEC 60068-2-6 Vibration 10 g, 10-2000 Hz IEC 60068-2-27 Shock 100 g, 6 ms
• Corrosion protection:	IEC 60068-2-52 Salt mist complies to ambient conditions C4 according to ISO 12944-2
• Connection:	2x terminal box 3x terminal box (option M)
• Weight approx.:	2.3 kg 2.5 kg (option M)



### Test conditions for switching speed

- a) Speed rise  $\Delta n = 2$  rpm/s  
b) Speed rise  $\Delta n = 1500$  rpm/s



# Baumer

**Baumer Germany GmbH & Co. KG**

Bodenseeallee 7

DE-78333 Stockach

[www.baumer.com](http://www.baumer.com)

Version:

73925, 73940, 73978

Originalsprache der Anleitung ist Deutsch. Technische Änderungen vorbehalten.  
*Original language of this instruction is German. Technical modifications reserved.*