

POG 9

Axe sortant avec bride EURO B10

300...5000 impulsions par tour

Vue d'ensemble

- Codeur axe sortant $\varnothing 11$ mm
- Détection optique
- Bride EURO B10
- Très haute résistance aux chocs
- Etage de sortie HTL ou TTL
- Pilote de sortie TTL pour câbles de longueur jusqu'à 550 m



Caractéristiques techniques

Caractéristiques électriques

Alimentation	9...30 VDC 5 VDC ± 5 %
Courant de service à vide	≤ 100 mA
Impulsions par tour	300 ... 5000
Mode de déphasage	$90^\circ \pm 20^\circ$
Période	40...60 %
Signal de référence	Top zéro, largeur 90°
Principe de détection	Optique
Fréquence de sortie	≤ 120 kHz ≤ 300 kHz (sur demande)
Signaux de sortie	K1, K2, K0 + compléments Sortie erreur (option EMS)
Etage de sortie	HTL-P (driver de puissance) TTL/RS422
Immunité	EN 61000-6-2
Emission	EN 61000-6-3
Certificat	CE Certification UL/E217823

Caractéristiques mécaniques

Taille (bride)	$\varnothing 115$ mm
Type d'axe	$\varnothing 11$ mm axe

Option

- Contrôle de fonction avec EMS (Enhanced Monitoring System)
- Deux sorties d'axe

Caractéristiques mécaniques

Charge	≤ 250 N axiale ≤ 350 N radiale
Bride	Bride EURO B10
Protection EN 60529	IP 56
Vitesse de rotation	≤ 12000 t/min (mécanique)
Couple en fonctionn. typ.	2 Ncm
Moment d'inertie rotor	200 gcm^2
Matière	Boîtier: fonte d'aluminium Axe: inox
Température d'utilisation	-30...+100 °C -25...+100 °C (>3072 impulsions)
Résistance	IEC 60068-2-6 Vibrations 10 g, 10-2000 Hz IEC 60068-2-27 Choc 300 g, 1 ms
Protection contre la corrosion	IEC 60068-2-52 brouilla. salins pour les conditions ambiantes C4 selon ISO 12944-2
Protection contre les explosions	II 3 G Ex ec IIC T4 Gc (gaz) II 3 D Ex tc IIIB T135°C Dc (poussière) (seulement avec l'option ATEX)
Raccordement	Boîte à bornes
Poids	1,4 kg

POG 9

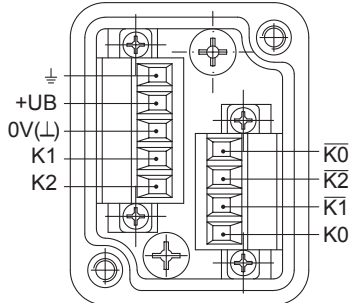
Axe sortant avec bride EURO B10

300...5000 impulsions par tour

Affectation des bornes

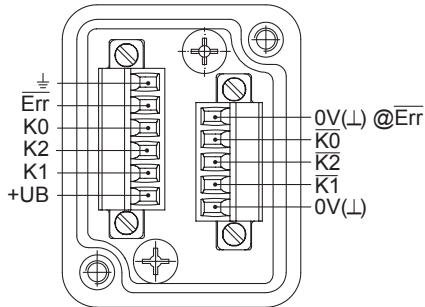
Vue A (voir dimension)

Bornes de raccordement boîte à bornes



Option EMS: Vue A (voir dimension)

Bornes de raccordement boîte à bornes



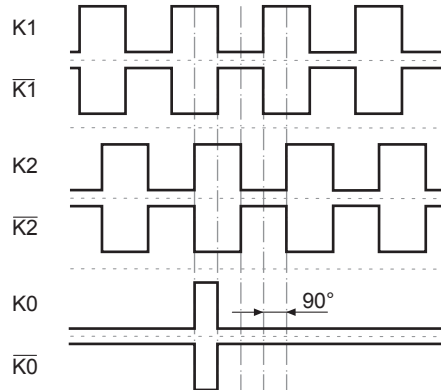
Description du raccordement

+UB	Alimentation
0V (L)	Borne de masse
⊥	Borne de terre (boîtier)
K1	Signal de sortie voie 1
$\bar{K}1$	Signal de sortie voie 1 inversé
K2	Signal de sortie voie 2 (90° angulairement décalée voie 1)
$\bar{K}2$	Signal de sortie voie 2 inversé
K0	Top zéro (signal de référence)
$\bar{K}0$	Top zéro inversé
\bar{Err}	Sortie d'erreur (option EMS)

Signaux de sortie

HTL/TTL

En case de sens de rotation positif (voir dimension)



Option EMS : LED d'état / sortie d'erreur

Rouge clignotant*	Erreur séquence de signaux, d'impulsion top zéro ou d'impulsions (Sortie erreur = alternance HIGH-LOW)
Rouge	Surcharge du pilote de sortie (Sortie erreur = LOW)
Vert clignotant	Appareil OK, rotatif (Sortie erreur = HIGH)
Vert	Appareil OK, arrêt (Sortie erreur = HIGH)
Pas de voyant lumière	Tension d'alimentation défectueuse ou non raccordée (Sortie erreur = LOW)

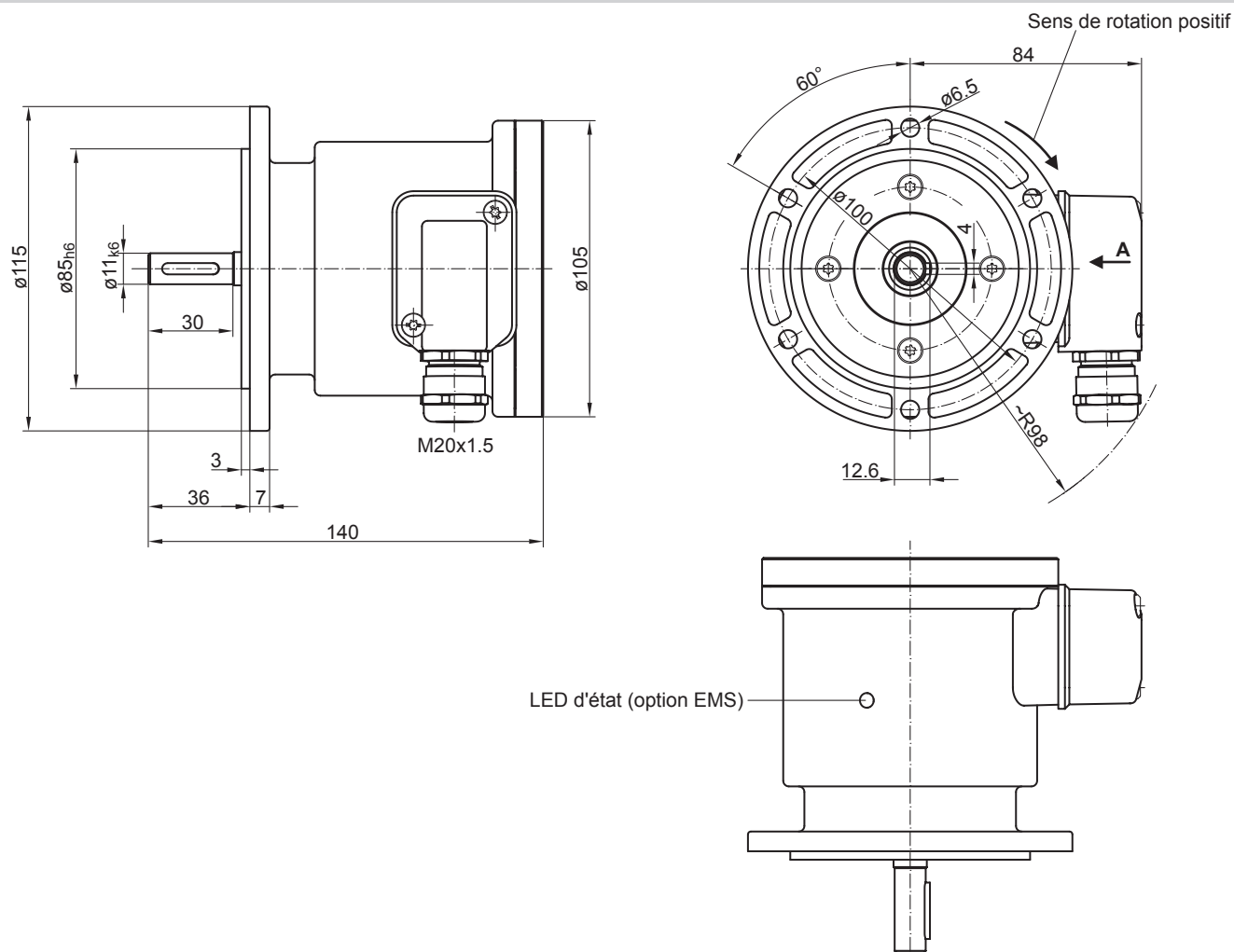
* Uniquement sur appareil rotatif

POG 9

Axe sortant avec bride EURO B10

300...5000 impulsions par tour

Dimensions



POG 9

Axe sortant avec bride EURO B10

300...5000 impulsions par tour

Référence de commande

	POG9	##	DN	####	###
Produit					
Codeur incrémental	POG9				
EMS - Contrôle de fonction					
Sans EMS					
Avec EMS		.2			
Signaux de sortie					
K1, K2, K0			DN		
Nombre d'impulsions⁽¹⁾					
300					300
500					500
512					512
1000					1000
1024					1024
1200					1200
2048					2048
2500					2500
3072					3072
4096					4096
5000					5000
Alimentation / étage de sortie					
9...30 VDC / Étage de sortie HTL avec signaux inversés					I
5 VDC / Étage de sortie TTL avec signaux inversés					TTL
9...30 VDC / Étage de sortie TTL avec signaux inversés					R

(1) Autres impulsions sur demande.

Accessoires

Accessoires de montage

Accouplement flexible K 35 (axe ø6...12 mm)

Accouplement flexible K 50 (axe ø11...16 mm)

Accouplement flexible K 60 (axe ø11...22 mm)