

## POG 10 + ESL 90

Drehgeber mit integriertem elektronischen Drehzahlmesser

Vollwelle mit EURO-Flansch B10 / 300...5000 Impulse pro Umdrehung

### Auf einen Blick

- TTL-Ausgangstreiber für Kabellängen bis 550 m
- Elektronische Drehzahlüberwachung
- Schutzschalter mit einer wählbaren Grenzdrehzahl
- EURO-Flansch B10 / Vollwelle  $\varnothing 11$  mm
- Um 180° drehbare Klemmenkästen



### Technische Daten

#### Technische Daten - elektrisch (Drehgeber)

Betriebsspannung	9...30 VDC; 5 VDC $\pm 5$ %
Betriebsstrom ohne Last	$\leq 100$ mA
Impulse pro Umdrehung	300 ... 5000
Phasenverschiebung	$90^\circ \pm 20^\circ$
Tastverhältnis	40...60 %
Referenzsignal	Nullimpuls, Breite $90^\circ$
Ausgabefrequenz	$\leq 120$ kHz $\leq 300$ kHz (auf Anfrage)
Ausgangssignale	K1, K2, K0 + invertierte Fehlerausgang (Option EMS)
Ausgangsstufen	HTL-P (power linedriver) TTL/RS422
Abtastprinzip	Optisch

#### Technische Daten - elektrisch (Drehzahlmesser)

Schaltgenauigkeit	$\pm 4$ % ( $\leq 1500$ U/min) $\pm 2$ % ( $> 1500$ U/min)
Schalthysterese	= 30 % der Schaltdrehzahl
Schaltausgänge	1 Ausgang, drehzahlgesteuert
Ausgangsschaltleistung	$\leq 6$ A / 250 VAC; $\leq 1$ A / 48 VDC (EAC: $< 50$ VAC / 75 VDC)
Minimaler Schaltstrom	100 mA
Schaltverzögerung	$\leq 40$ ms

#### Technische Daten - mechanisch

Baugröße (Flansch)	$\varnothing 115$ mm
Wellenart	$\varnothing 11$ mm Vollwelle

#### Technische Daten - mechanisch

Zulässige Wellenbelastung	$\leq 300$ N axial $\leq 450$ N radial
Flansch	EURO-Flansch B10
Schutzart EN 60529	IP 66
Betriebsdrehzahl	$\leq 6000$ U/min
Schaltdrehzahlbereich (ns)	650...6000 U/min
Betriebsdrehmoment typ.	3 Ncm
Trägheitsmoment Rotor	220 gcm <sup>2</sup>
Werkstoff	Gehäuse: Aluminium-Druckguss Welle: Edelstahl
Betriebstemperatur	-20...+85 °C
Widerstandsfähigkeit	IEC 60068-2-6 Vibration 10 g, 10-2000 Hz IEC 60068-2-27 Schock 100 g, 11 ms
Korrosionsschutz	IEC 60068-2-52 Salzsprühnebel für Umgebungsbedingungen C4 nach ISO 12944-2
Anschluss	2x Klemmenkasten 3x Klemmenkasten (mit Option M)
Masse ca.	2,7 kg 2,9 kg (mit Option M)
Störfestigkeit	EN 61000-6-2
Störaussendung	EN 61000-6-3
Zulassung	CE

### Optional

- Funktionsüberwachung mit EMS (Enhanced Monitoring System)
- Redundante Abtastung mit zwei Klemmenkästen
- Gehäusefuss (B3)

# POG 10 + ESL 90

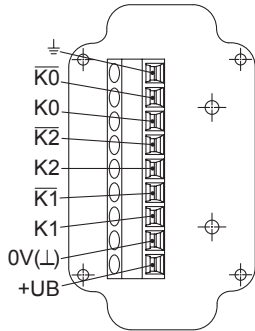
Drehgeber mit integriertem elektronischen Drehzahlmesser

Vollwelle mit EURO-Flansch B10 / 300...5000 Impulse pro Umdrehung

## Anschlussbelegung

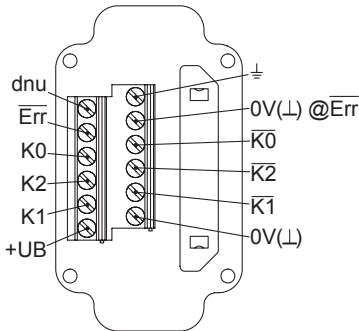
### Ansicht A (siehe Abmessung)

Anschlussklemmen Klemmenkasten Drehgeber



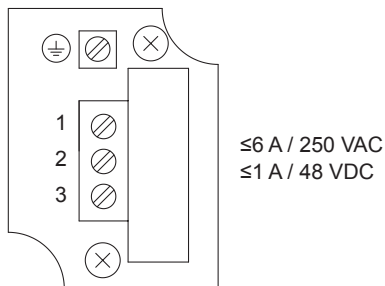
### Option EMS: Ansicht A (siehe Abmessung)

Anschlussklemmen Klemmenkasten Drehgeber



### Ansicht B (siehe Abmessung)

Anschlussklemmen Drehzahlmesser ESL 90



## Beschreibung der Anschlüsse

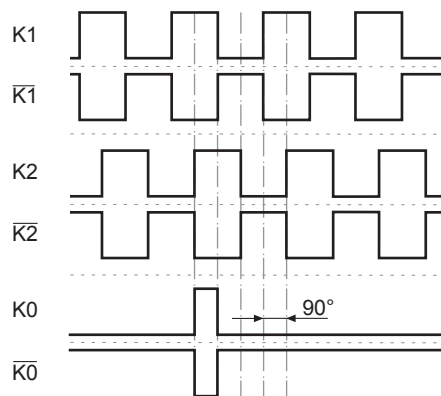
### Drehgeber inkremental

+UB	Betriebsspannung
0V (⊥)	Masseanschluss
⊥	Erdungsanschluss (Gehäuse)
K1	Ausgangssignal Kanal 1
$\overline{K1}$	Ausgangssignal Kanal 1 invertiert
K2	Ausgangssignal Kanal 2 (90° versetzt zu Kanal 1)
$\overline{K2}$	Ausgangssignal Kanal 2 invertiert
K0	Nullimpuls (Referenzsignal)
$\overline{K0}$	Nullimpuls invertiert
$\overline{Err}$	Fehlerausgang (Option EMS)
dnu	Nicht benutzen

## Ausgangssignale

### HTL/TTL

Bei positiver Drehrichtung (siehe Abmessung)



## Option EMS: Status LED / Fehlerausgang

Rotblinkend*	Signalfolge-, Nullimpuls- oder Impulszahlfehler (Fehlerausgang = HIGH-LOW-Wechsel)
Rot	Ausgangstreiber überlastet (Fehlerausgang = LOW)
Grünblinkend	Gerät o.k., drehend (Fehlerausgang = HIGH)
Grün	Gerät o.k., Stillstand (Fehlerausgang = HIGH)
Aus	Betriebsspannung falsch bzw. nicht angeschlossen (Fehlerausgang = LOW)

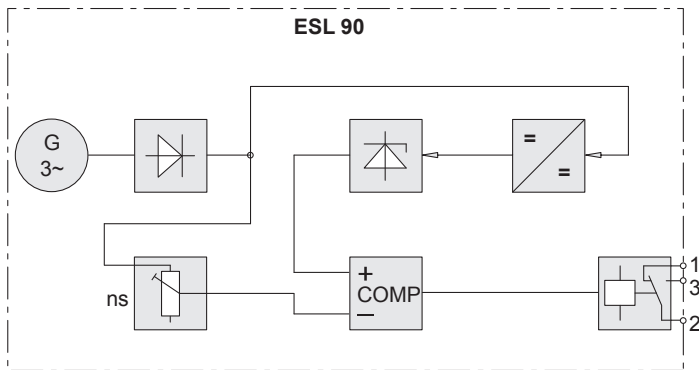
\* Nur bei drehendem Gerät

# POG 10 + ESL 90

Drehgeber mit integriertem elektronischen Drehzahlschalter

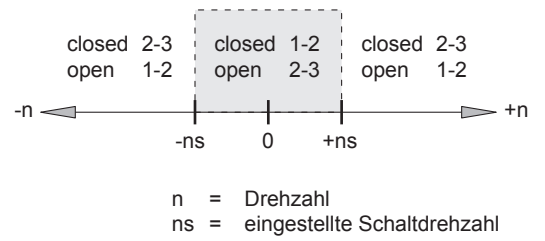
Vollwelle mit EURO-Flansch B10 / 300...5000 Impulse pro Umdrehung

## Blockschaltbild



Drehzahlschalter ESL 90

## Ausgangsschaltverhalten

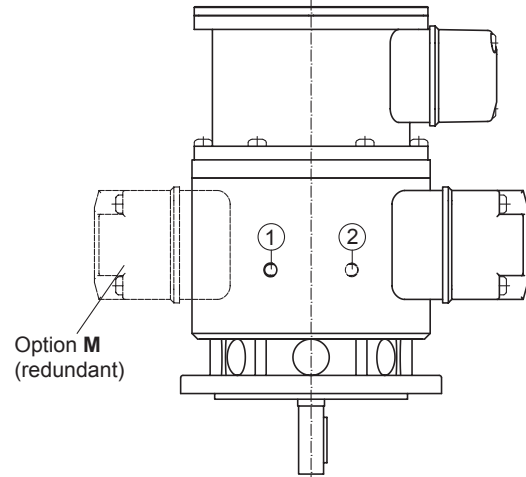
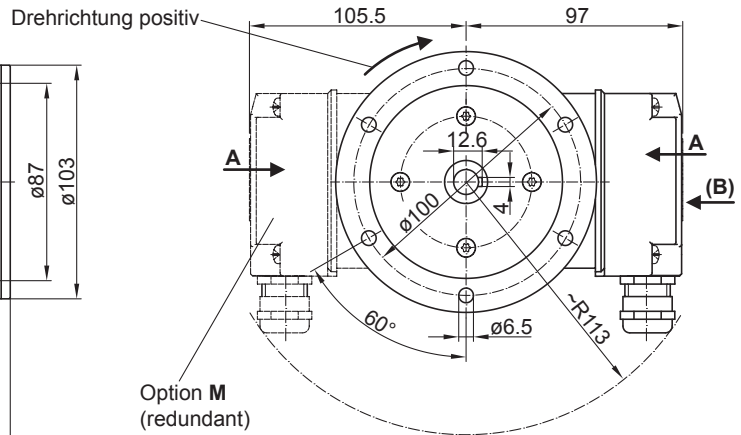
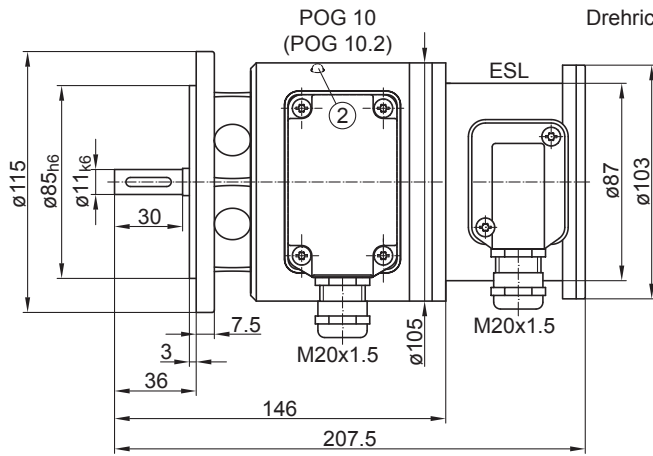


# POG 10 + ESL 90

Drehgeber mit integriertem elektronischen Drehzahlmesser

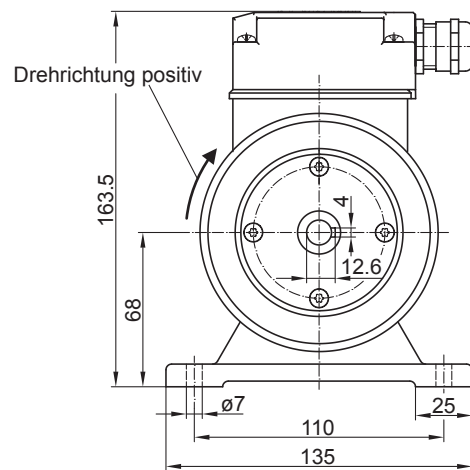
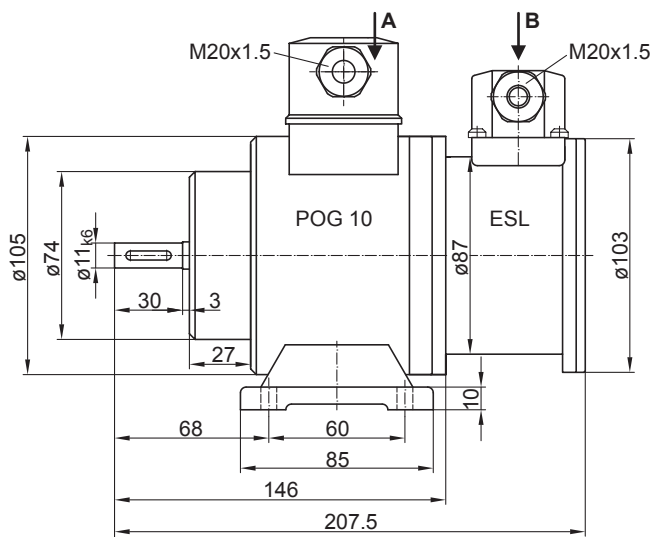
Vollwelle mit EURO-Flansch B10 / 300...5000 Impulse pro Umdrehung

## Abmessungen



- ① Status LED (Option EMS)
- ② Status LED (Option **M** (redundant) und EMS)

### EURO-Flansch B10



### Gehäusefuß B3

# POG 10 + ESL 90

Drehgeber mit integriertem elektronischen Drehzahlschalter

Vollwelle mit EURO-Flansch B10 / 300...5000 Impulse pro Umdrehung

## Typenschlüssel

	POG10	##	#	DN	####	###	#####	+ESL90	...
<b>Produkt</b>									
Inkrementaler Drehgeber + Drehzahlschalter	POG10								
<b>EMS - Funktionsüberwachung</b>									
Ohne EMS									
Mit EMS		.2							
<b>Redundante Abtastung</b>									
Ohne redundante Abtastung									
Mit redundanter Abtastung			M						
<b>Ausgangssignale</b>									
K1, K2, K0				DN					
<b>Impulszahl<sup>(1)</sup></b>									
300					300				
500					500				
512					512				
1000					1000				
1024					1024				
1200					1200				
2048					2048				
2500					2500				
3072					3072				
4096					4096				
5000					5000				
<b>Betriebsspannung / Ausgangsstufe</b>									
9...30 VDC / Ausgangsstufe HTL mit invertierten Signalen						I			
5 VDC / Ausgangsstufe TTL mit invertierten Signalen						TTL			
9...30 VDC / Ausgangsstufe TTL mit invertierten Signalen						R			
<b>Montageart</b>									
EURO-Flansch B10									
Gehäusefuss B3							B3		
<b>Version Drehzahlschalter</b>									
Elektronischer Drehzahlschalter, 1 Ausgang, drehzahlgesteuert								+ESL90	
<b>Schaltdrehzahl (ns)</b>									
650...6000 U/min <sup>(2)</sup>									...

(1) Weitere Impulszahlen auf Anfrage.

(2) Bitte die exakte Schaltdrehzahl zusätzlich zur Bestellbezeichnung angeben (Werkseinstellung).

## Zubehör

### Montagezubehör

Federscheibenkupplung K 35 (Welle ø6...12 mm)

Federscheibenkupplung K 50 (Welle ø11...16 mm)

Federscheibenkupplung K 60 (Welle ø11...22 mm)