

产品一览

- 4 mm
- NPN 常开 (NO)
- M12 接头
- -40 ... 80 °C
- IP 68/69K & proTect+



图片与实际产品相似



技术数据

基本参数

| | |
|-----------|---|
| 安装方式 | 屏蔽式 |
| 特殊型号 | 卫生型设计 |
| 额定感应距离 Sn | 4 mm |
| 迟滞 | 2 ... 15 % (Sr) |
| 输出指示灯 | 红色LED |
| 认证 / 证书 | Ecolab 改编自EHEDG 1935/2004/EC 法规 2023/2006/EC 法规 1282/2011/EU 法规 FDA 21 CFR § 175.300 FDA 21 CFR § 177.2600 FCN 742 |

电气参数

| | |
|--------------|--------------|
| 开关频率 | < 1 kHz |
| 电源电压范围 +Vs | 6 ... 30 VDC |
| 最大电流消耗 (无负载) | 10 mA |
| 输出电路 | NPN 常开 (NO) |

备注

- 传感器符合多种食品监管标准 (参见认证)
- LSR = Liquid Silicon Rubber 液体硅橡胶

电气参数

| | |
|--------------|----------|
| 压降 Vd | < 2 VDC |
| 输出电流 | < 200 mA |
| 输出电流 (清洗温度下) | < 100 mA |
| 短路保护 | 是 |
| 反极性保护 | 是 |

机械参数

| | |
|-------|------------------------|
| 类型 | 圆柱形 · 光滑版 |
| 感应面材质 | LCP |
| 外壳材质 | 不锈钢 1.4404 (V4A) ; LSR |
| 尺寸 | 11 mm |
| 外壳长度 | 60 mm |
| 连接方式 | M12 接头 |

环境条件

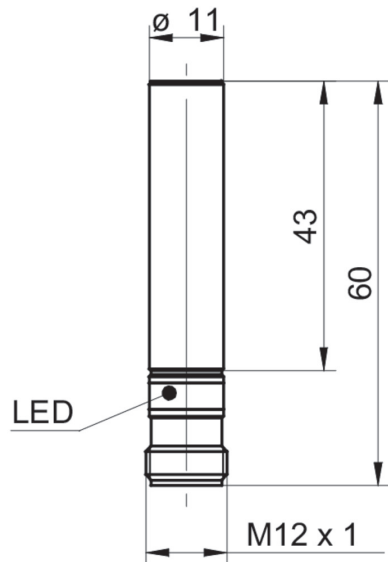
| | |
|------|--------------------------|
| 工作温度 | -40 ... +80 °C |
| 清洗温度 | 80 ... +100 °C (30 分钟/天) |
| 防护等级 | IP 68/69K & proTect+ |

IFBR 11N17T1/S14L-9

电感式接近开关 - hygiene

Article number: 11014593

尺寸图



接线图

