

Auf einen Blick

- Kurze Reaktionszeit
- Leerlaufspannung 100 V pro 1000 U/min
- Kalibriertoleranz $\pm 1\%$
- Gehäusefuss B3
- Sehr hohe Schockfestigkeit
- Hohe Signalgüte dank patentierter Longlife Technik
- Drehrichtungserkennung über Steuerung möglich
- CSA / C / US Zulassung



HUBNER
BERLIN
A Baumer Brand

Technische Daten

Technische Daten - elektrisch

Reversiertoleranz	$\leq 0,1\%$
Linearitätstoleranz	$\leq 0,15\%$
Temperaturkoeffizient	$\pm 0,05\%/K$ (Leerlauf)
Isolationsklasse	B
Kalibriertoleranz	$\pm 1\%$
Klimatische Prüfung	Feuchte Wärme, konstant (IEC 60068-2-3, Ca)
Ankerkreis-Zeitkonstante	$< 75\ \mu s$
Leerlaufspannung	100 V pro 1000 U/min
Störfestigkeit	EN 61000-6-2
Störaussendung	EN 61000-6-3
Zulassung	CE, CSA C/US

Technische Daten - mechanisch

Baugröße (Flansch)	3.88"
Wellenart	$\varnothing 5/16"$, Vollwelle mit Fläche

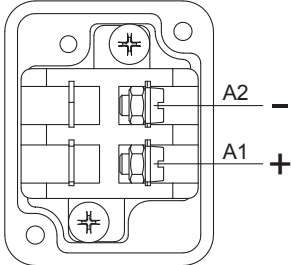
Technische Daten - mechanisch

Flansch	Gehäusefuss B3
Schutzart EN 60529	IP 55
Betriebsdrehzahl	$\leq 6000\ U/min$
Drehmoment	1,5 Ncm
Trägheitsmoment Rotor	1,1 kgcm ²
Zulässige Wellenbelastung	$\leq 60\ N$ axial $\leq 80\ N$ radial
Werkstoff	Gehäuse: Aluminium-Druckguss Welle: Edelstahl
Betriebstemperatur	-30...+130 °C
Widerstandsfähigkeit	IEC 60068-2-6 Vibration 10 g, 10-2000 Hz IEC 60068-2-27 Schock 300 g, 1 ms
Masse ca.	2,6 kg
Anschluss	Klemmenkasten mit 1/2" -14 NPT Verschraubung

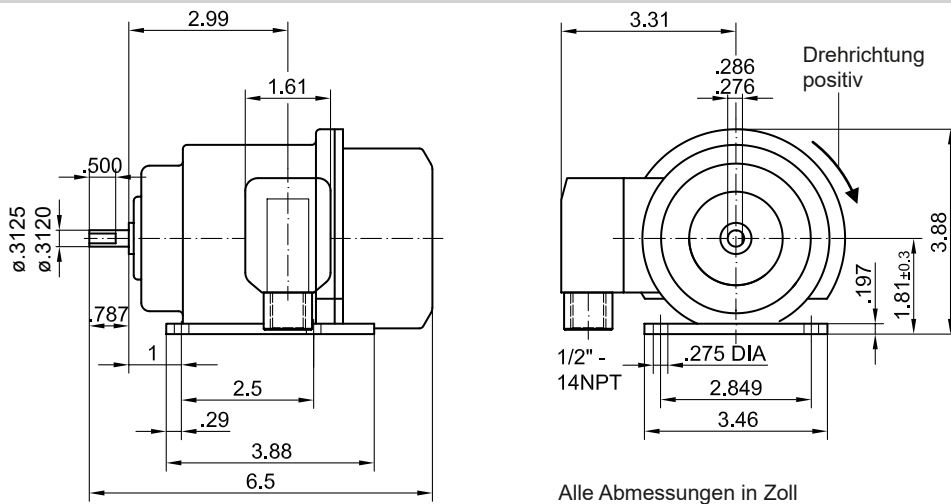
2023-10-23 Angegebene Produkteigenschaften und technische Daten stellen keine Garantieerklärung dar. Technische Änderungen vorbehalten.

Anschlussbelegung

Polarität bei positiver Drehrichtung



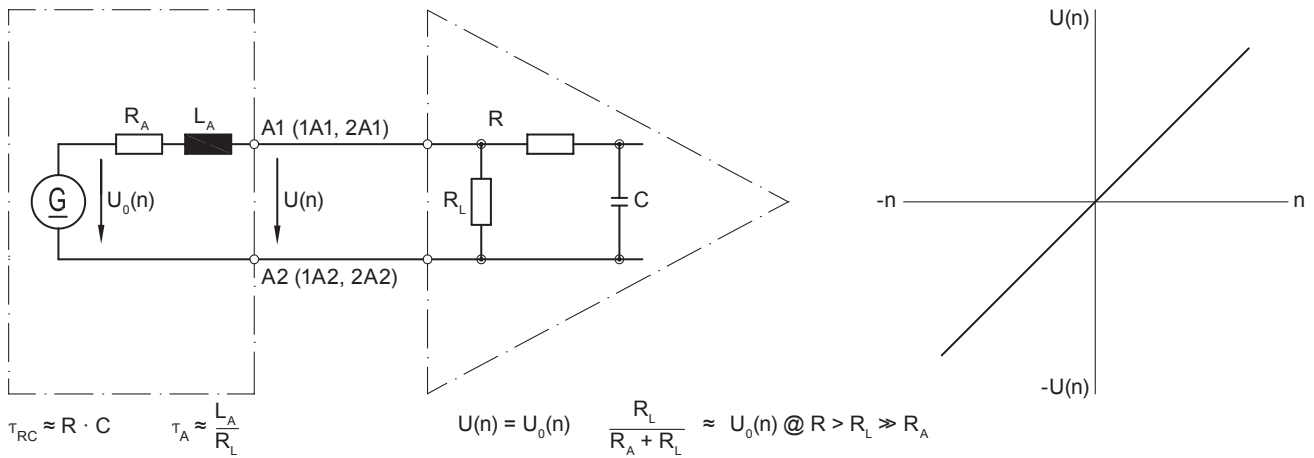
Abmessungen



Daten nach Typ

Typ	Leerlaufspannung U_0 [mV/U/min]	Min. erforderlicher Lastwiderstand in Abhängigkeit vom Drehzahlbereich [U/min]			Ankerwiderstand R_A (20°C) [Ω]	Ankerinduktivität L_A [mH]
		0-3000	0-6000	0- n_{max}		
FAPY 100	100	R_L [kΩ] ≥7,5	R_L [kΩ] ≥30	R_L [kΩ] ≥30	271	546
Überlagerte Welligkeit (für $\tau_{RC} = 0,7$ ms):		≤0,5% (Spitze-Spitze)		≤0,2% (effektiv)		

Ersatzschaltbild



Zubehör

Montagezubehör

Federscheiben-Kupplung K 35 (Welle ø6...12 mm)