

Vue d'ensemble

- Codeur sinus / ATEX / IECEx
- Détection optique
- ATEX II 2 G Ex db eb IIC T5/T6 Gb
- IECEx Ex db eb IIC T5/T6 Gb
- Axe $\varnothing 11$ mm
- Boîtier léger mais robuste
- Signaux de sortie SinCos de qualité
- Onde harmonique faibles (technologie LowHarmonics brevetée)
- Grande boîte à bornes, pivotante sur 90°



Caractéristiques techniques

Caractéristiques électriques

Alimentation	5 VDC ± 5 % 9...30 VDC
Courant de service à vide	≤ 90 mA
Périodes par tour	1024 ... 2048
Mode de déphasage	90 °
Signal de référence	Top zéro, largeur 90°
Principe de détection	Optique
Signaux de sortie	K1, K2, K0 + compléments
Etage de sortie	SinCos 1 Vcc
Différence d'amplitude Sin-Cos	≤ 20 mV
Onde harmonique typ.	-50 dB
Tension d'offset	≤ 20 mV
Bande passante	250 kHz (-3 dB)
Immunité	EN 61000-6-2
Emission	EN 61000-6-3
Certificat	CE ATEX/IECEx IECEx

Caractéristiques mécaniques

Taille (bride)	$\varnothing 115$ mm
----------------	----------------------

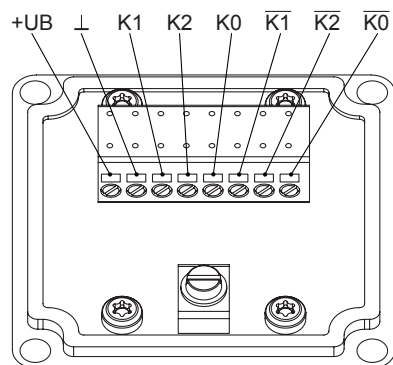
Caractéristiques mécaniques

Type d'axe	$\varnothing 11$ mm axe
Charge	≤ 200 N axiale ≤ 350 N radiale
Bride	Bride EURO B10
Protection EN 60529	IP 56
Vitesse de rotation	≤ 6000 t/min (T5, mécanique) ≤ 4500 t/min (T6, mécanique)
Couple en fonctionn. typ.	4 Ncm
Moment d'inertie rotor	290 gcm ²
Matière	Boîtier: fonte d'aluminium Axe: inox
Température ambiante	-20...+55 °C
Résistance	IEC 60068-2-6 Vibrations 10 g, 50-2000 Hz IEC 60068-2-27 Choc 100 g, 6 ms
Protection contre la corrosion	IEC 60068-2-52 brouilla. salins pour les conditions ambiantes C4 selon ISO 12944-2
Protection contre les explosions	II 2 G Ex db eb IIC T5/T6 Gb Ex db eb IIC T5/T6 Gb
Raccordement	Boîte à bornes
Poids	3,5 kg

Affectation des bornes

Vue A (voir dimension)

Bornes de raccordement boîte à bornes



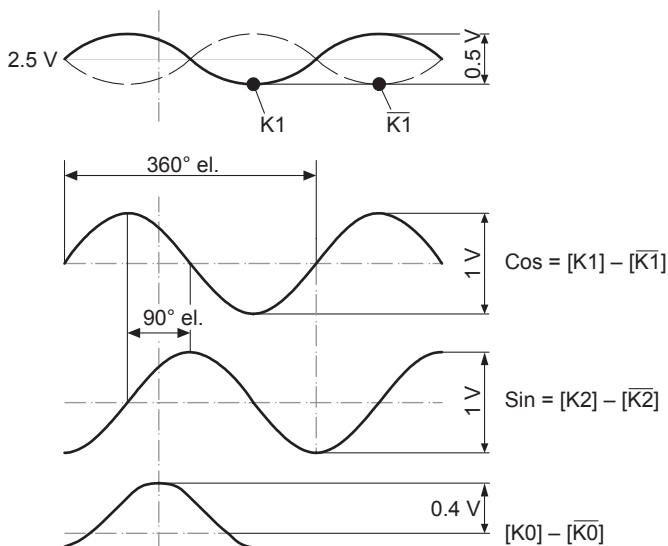
Description du raccordement

+UB	Alimentation
0V (⊥)	Borne de masse
K1	Signal de sortie voie 1
$\overline{K1}$	Signal de sortie voie 1 inversé
K2	Signal de sortie voie 2 (90° angulairement décalée voie 1)
$\overline{K2}$	Signal de sortie voie 2 inversé
K0	Top zéro (signal de référence)
$\overline{K0}$	Top zéro inversé

Signaux de sortie

SinCos

En case de sens de rotation positif (voir dimension)

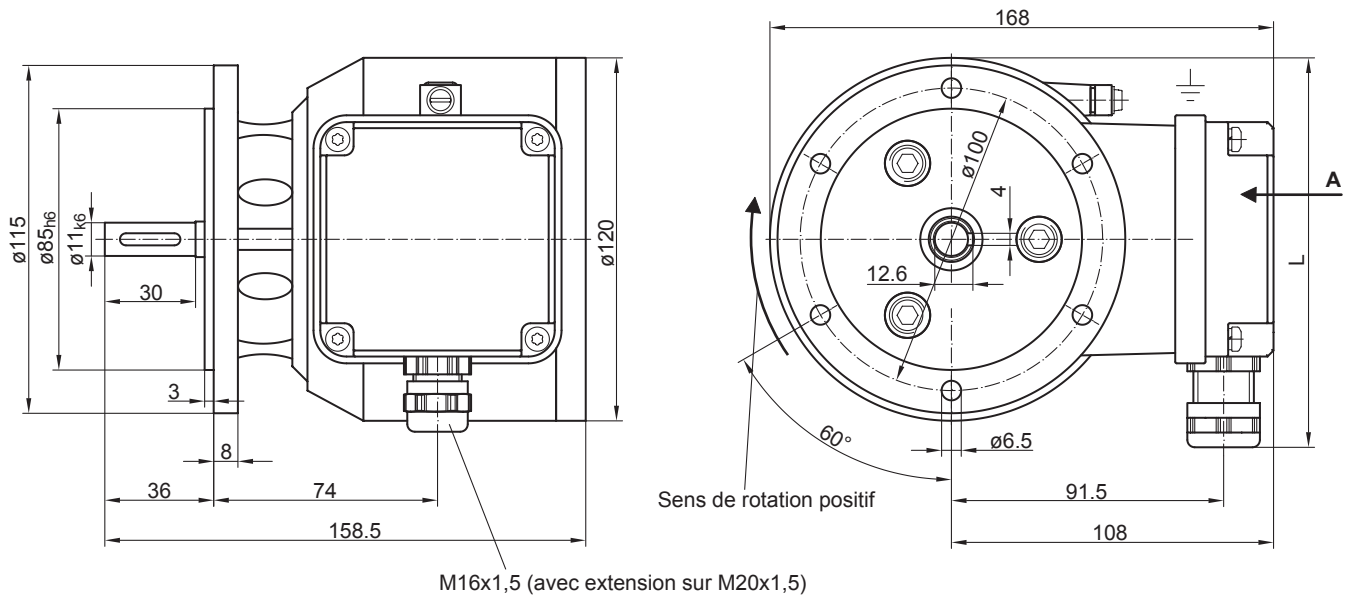


EExOG 9 S

Certification Ex ATEX II 2 G Ex db eb IIC T5/T6 Gb et IECEx Ex db eb IIC T5/T6 Gb

Périodes par tour 1024...2048

Dimensions



L	Presse-étoupe
~125	M16x1,5
~145	M16x1,5 avec extension sur M20x1,5

EExOG 9 S

Certification Ex ATEX II 2 G Ex db eb IIC T5/T6 Gb et IECEx Ex db eb IIC T5/T6 Gb

Périodes par tour 1024...2048

Référence de commande

	EExOG9S	DN	###	###
Produit				
Codeur sinus	EExOG9S			
Signaux de sortie				
K1, K2, K0		DN		
Périodes				
1024				1024
2048				2048
Alimentation / étage de sortie				
5 VDC / SinCos				-
9...30 VDC / SinCos				R

Accessoires

Accessoires de montage

Accouplement flexible K 35 (axe ø6...12 mm)

Accouplement flexible K 50 (axe ø11...16 mm)

Accouplement flexible K 60 (axe ø11...22 mm)