

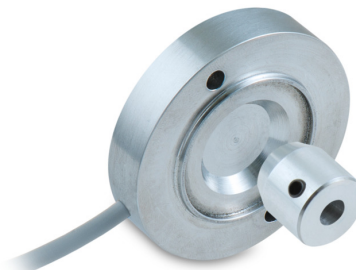
EAM500-K - analogique

Alésage rotor magnétique ø6 mm ou vis M7

Codeur magnétique monotour, analogique 12 bits, version kit

Vue d'ensemble

- Kit codeur monotour / Analogique
- Détection sans contact
- Forme de construction plate
- Sans entretien pendant toute la durée de vie
- Utilisation dans des conditions extrêmes
- Température d'utilisation -40...+85 °C
- Résolution: 12 bits
- Version redondante disponible
- Classe de protection IP 67, câble radial
- Rotor magnétique inclus dans la livraison



Caractéristiques techniques

Caractéristiques électriques

Alimentation	8...30 VDC 12...30 VDC 5 VDC ±10 %
Protection contre l'inversion de polarité	Oui (8...30 VDC / 12...30 VDC)
Protection court-circuit	Oui (14 VDC ou masse)
Courant de service typ.	22 mA (24 VDC, 12 mA lout, sans charge, sortie courant) 10 mA (24 VDC, sans charge, sortie de tension) 8 mA (5 VDC, sans charge, sortie de tension)
Temps d'initialisation	≤ 20 ms après mise tension
Interface	Analogique 0...10 V / 0,5...4,5 V / 4...20 mA / Résolution: 12 bits
Fonction	Monotour
Plage de mesure	30°...360° Voir les références commande
Précision absolue	±1,8 ° (+25 °C)
Principe de détection	Magnétique

Caractéristiques électriques

Immunité	EN 61000-6-2
Emission	EN 61000-6-3

Caractéristiques mécaniques

Taille (bride)	ø50 mm
Type d'axe	ø6 mm (Alésage du rotor) Vis M7
Tolérance axiale	1 ... 3 mm
Tolérance radiale	±0,8 mm
Protection EN 60529	IP 67
Vitesse de rotation	≤120 t/min
Matière	Boîtier: aluminium Rotor magnétique: aluminium, anodisé
Température d'utilisation	-40...+85 °C
Durée de vie	Aucune restriction
Résistance	EN 60068-2-6 Vibrations 20 g, 10-2000 Hz EN 60068-2-27 Choc 50 g, 11 ms
Poids	53 g
Raccordement	Câble 0,3 m, radial

Option

- Câble avec connecteur DEUTSCH ou AMP sur demande

EAM500-K - analogique

Alésage rotor magnétique ø6 mm ou vis M7

Codeur magnétique monotour, analogique 12 bits, version kit

Affectation des bornes

Câble

Couleur de fil	Signaux	Description
Blanc	0 V	Borne de masse
Marron	+Vs	Alimentation
Vert	Uout/lout	Sortie

 Données de câbles: 3 x 0,25 mm²

Câble / redondant version

Couleur de fil	Signaux	Description
Blanc	0 V1/2	Borne de masse 1/2
Marron	+Vs1	Alimentation 1
Vert	Uout/1	Sortie 1
Jaune	+Vs2	Alimentation 2
Gris	Uout2	Sortie 2

 Données de câbles: 5 x 0,25 mm²

Description du raccordement

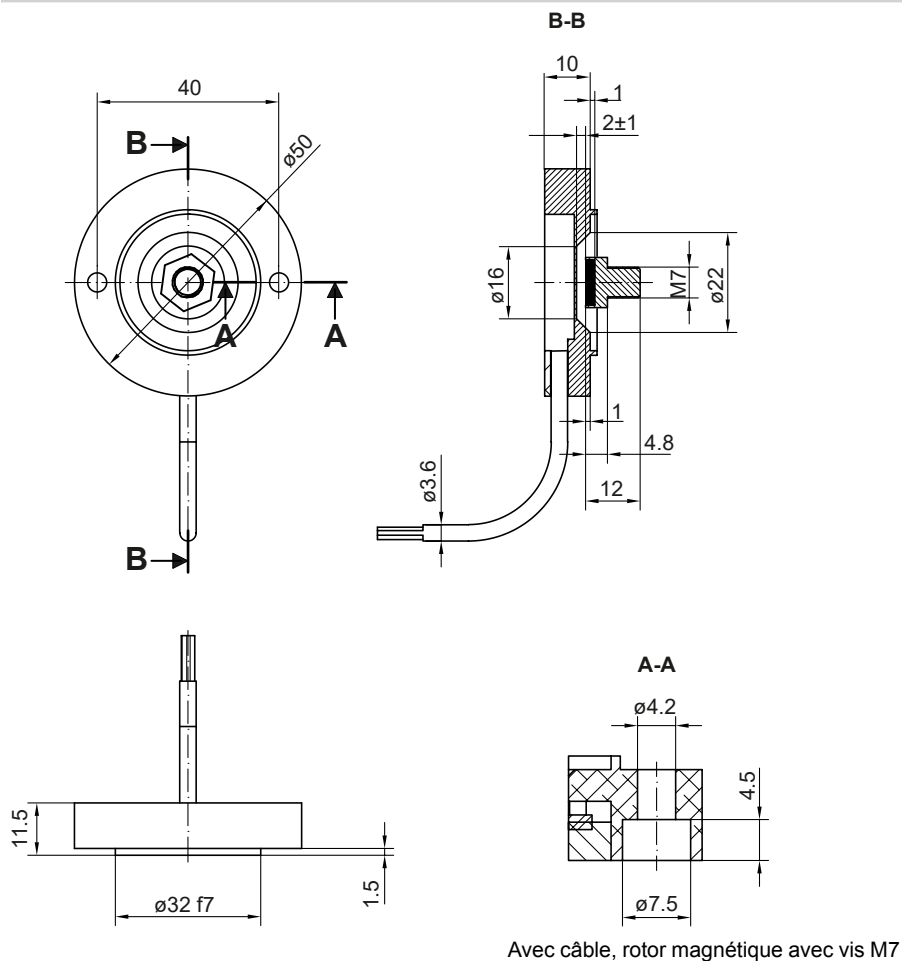
+Vs	Alimentation du codeur
0 V	Borne de masse du codeur référer du +Vs
lout	Sortie courant, charge : <500 Ω
Uout	Sortie tension Impédance de charge : >3 kΩ entre Uout / 0 V

EAM500-K - analogique

Alésage rotor magnétique $\varnothing 6$ mm ou vis M7

Codeur magnétique monotour, analogique 12 bits, version kit

Dimensions

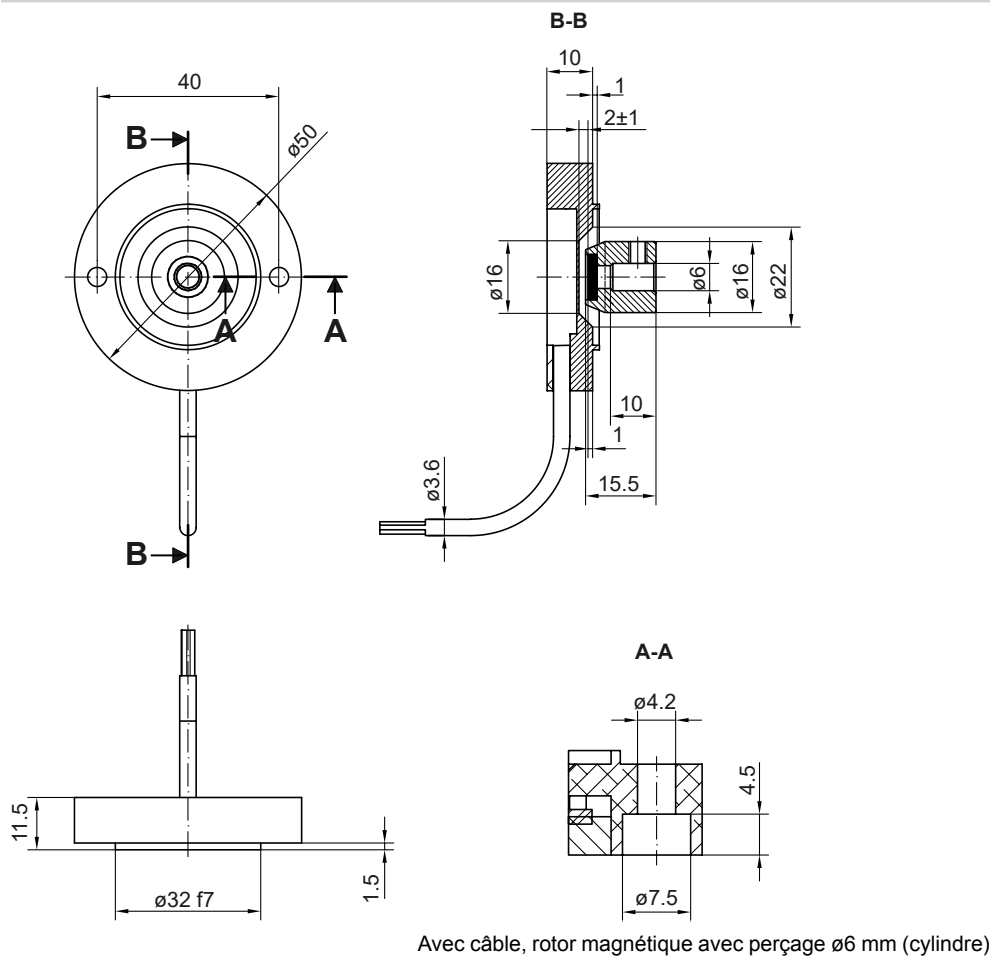


EAM500-K - analogique

Alésage rotor magnétique $\varnothing 6$ mm ou vis M7

Codeur magnétique monotour, analogique 12 bits, version kit

Dimensions



EAM500-K - analogique

Alésage rotor magnétique ø6 mm ou vis M7

Codeur magnétique monotour, analogique 12 bits, version kit

Référence de commande

	EAM500R	-	K	M	##	.	7	M	##	.	####	#	.	A
Produit	EAM500R													
Type d'axe														
Kit														
Bride (kit)														
Bride de montage plat, ø40 mm														
Rotateur magnétique / diamètre														
ø6 mm														
M7 vis														
Indice de protection														
IP 67														
Raccordement⁽¹⁾														
Câble radial, 0.3 m														
Alimentation / interface														
12...30 VDC, sortie courant 0...20 mA														C0
8...30 VDC, sortie tension 0.5...4.5 V redondant														R4
5 VDC ±10%, sortie tension 0.5...4.5 V ratiométrique, redondant														R7
8...30 VDC, sortie tension 0.5...+4.5 V														V3
12...30 VDC, sortie tension 0...10 V														V6
5 VDC ±10%, sortie tension 0.5...4.5 V ratiométrique														V7
Plage de mesure⁽²⁾														
0...30°														A030
0...60°														A060
0...180°														A180
0...270°														A270
0...360°														A360
Caractéristiques de sortie														
Un canal, croissante CW														1
Un canal, croissante CCW														2
Redondante, CH1 croissante CW, CH2 croissante CCW														3
Redondante, CH1 croissante CCW, CH2 croissante CW														4
Redondante, CH1 croissante CW, CH2 croissante CW														5
Redondante, CH1 croissante CCW, CH2 croissante CCW														6
Température d'utilisation														
-40...+85 °C														

(1) Autres longueurs de câbles avec DEUTSCH ou AMP connecteur complètement confectionné sur demande.

(2) Autres plages des mesure par pas de 10° sur demande.